



CEME

FLUID CONTROL COMPONENTS



Coffee



Beverage



Refrigeration
Air-conditioning



Steam



Medical



Welding



Water
Management



Other-Industrial



Heating



CEME

FLUID CONTROL COMPONENTS



Summary / Sommario

1

Solenoid valves / *Elettrovalvole*

p01 p55

2

Solenoid pumps / *Pompe a vibrazione*

p56 p71

3

Peripheral pumps / *Pompe periferiche*

p72 p77

4

Pressure switches - Transducers / *Pressostati - Trasduttori*

p78 p87

5

Safety valves / *Valvole di sicurezza*

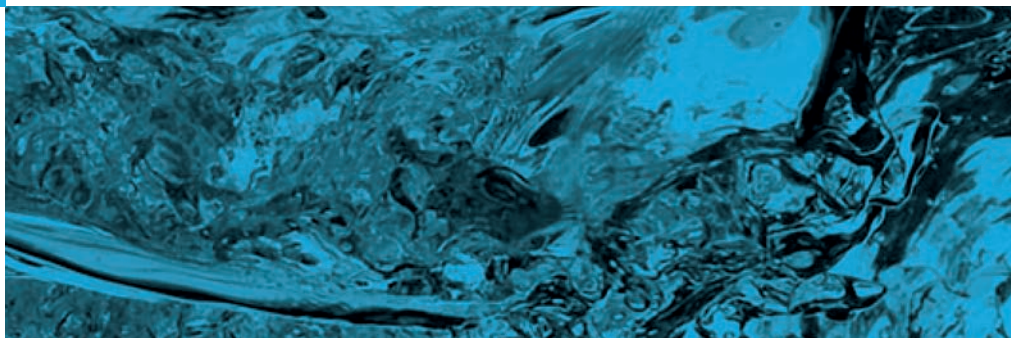
p88 p93

6

Accessories / *Accessori*

p94 p101

Milestones in our growth



1974

Founded by Renzo Miotti in Carugate, Italy

Fondata dall'Ing. Renzo Miotti a Carugate, Italia



1986

Ceme entered the small appliance components market

Ceme entra nel mercato dei componenti per elettrodomestici

2002

Acquisition by LBO Italia

Acquisizione da parte di LBO Italia

2005

Acquisition by Barclays Private Equity

Acquisizione da parte di Barclays Private Equity

1984

Establishment of steel turnery in Tarquinia, Italy

Stabilimento di torneria d'acciaio a Tarquinia, Italia



1995

Ceme Engineering: specialized in fluid control components. New department for the engineering and assembly of its production lines

Ceme Engineering: specializzata in componenti per il controllo dei fluidi. Nuovo reparto per la progettazione e l'assemblaggio delle sue linee di produzione



2005

Establishment of production facility in Zhongshan

Stabilimento di produzione a Zhongshan

“ CEME undisputed worldwide leader for solenoid pumps, top global player for solenoid valves.



2006

Acquisition of ULKA

Acquisizione della ULKA

2008
Acquisition by Investcorp International

Acquisizione da parte di Investcorp International

2012

Further verticalization of spooling and encapsulation processes

Ulteriore verticalizzazione dei processi di spooling e incapsulamento



2017
New HQ and strategic production consolidation in Trivulzio

Nuova sede strategica e di produzione a Trivulzio

2007/2008

Verticalization process of pistons and coils winding for pumps

processo di verticalizzazione per i pistoni e per l'avvolgimento delle bobine per pompe

2011

Strong growth of China plant, that produces 20 ML Euro of products

La forte crescita della Cina, che produce 20 ML di Euro di prodotti



2016

CEME US
(Cleveland-OH)
CEME HK
(Hong Kong)
Trading



Coffee



Beverage



Refrigeration
Air-conditioning



Steam



Our mission

To be the world point of reference in the solenoid valve and pump market. We invest in innovation, to create increasingly more functional products; we use high quality materials to obtain excellent results; we want to be the ideal technical partner for all customers.

La nostra mission

Essere il punto di riferimento mondiale nel mercato delle valvole e delle pompe solenoidi. Investiamo nell'innovazione, per avere prodotti sempre più funzionali; utilizziamo materiali di altissima qualità, per ottenere risultati di eccellenza; vogliamo essere il partner tecnico ideale per tutti i clienti.

4

POLI PRODUTTIVI
PRODUCTION FACILITIES

900+

DIPENDENTI / EMPLOYEES

120

MILIONI DI PEZZI PRODOTTI
MILLION PRODUCTS PER YEAR

70

PAESI SERVITI
COUNTRIES SERVED



Medical



Welding



Water
Management



Other-Industrial



Heating



Distributors

The CEME sales force is flanked by a structure of partner distributors located in 50 countries, that supply CEME brand electro valves, pumps, pressure switches and transducers and provide tailored customer service.

These highly skilled partners independently manage client portfolios and guarantee a widespread, competent organisation which is completed by a logistics service that provide customers with quality and prompt service.

Contact us to find your closest distributor or if you are a distributor interested in working with CEME.

Distributori

Alla rete commerciale di CEME si affianca una rete di partner distributori presenti in circa 50 paesi nel mondo, capaci di fornire elettrovalvole, pompe, pressostati e trasduttori del catalogo CEME, oltre a un servizio clienti personalizzato.

Questi partner, altamente qualificati, sono in grado di gestire autonomamente un portafoglio clienti dedicato e di garantire una organizzazione capillare, competente, completata da un servizio logistico capace di servire il cliente con qualità e tempestività.

Contattaci per conoscere il distributore più vicino a te o se sei un distributore interessato a collaborare con CEME.

Process control for excellent results CEME, GUARANTEED QUALITY

Over the years, CEME has developed a complete and minute quality control procedure, to check all production phases and to guarantee outstanding results to its customers, leaving nothing to chance. CEME pays particular attention to all techniques and innovations that enhance technologies and eco-sustainable productive processes, with the utmost respect for the environment.

Statistical control Controllo statistico



Statistical control of all incoming raw materials, by using a data specification archive.

Controllo statistico di tutte le materie prime in entrata, con l'ausilio di un archivio tecnico dei dati.

Automatic control Controllo automatico



All production works are automatically checked with PLC. The operator subsequently statistically analyses the works, which are also checked by CEME quality control department audits.

Controllo automatico con PLC di tutti lavori in produzione, seguito da un controllo statistico fatto dall'operatore e da Audit del Dipartimento Qualità CEME.

CEME's dedication is concrete and obtaining ISO 14001 certification for all production sites is an important success for us and just one of the steps in the efficiency and responsibility process we want to complete with our partners. Defining, measuring, analysing, enhancing and checking again: this is CEME's system procedure, focused on all design, production and management processes. The aim is to guarantee quality, to meet all customer needs and expectations.

L'impegno di CEME è concreto e l'ottenimento della certificazione ISO 14001 per tutti i siti produttivi è per noi un successo importante e solo una tappa di un percorso di efficienza e responsabilità che vogliamo percorrere con i nostri partner. Definire, misurare, analizzare, migliorare e controllare di nuovo: questo l'iter del sistema CEME, focalizzato sul complesso dei processi di progettazione, produzione e gestione. Per una qualità garantita, a piena soddisfazione di tutte le necessità e le aspettative del cliente.

Controllo dei processi per risultati di eccellenza CEME, QUALITÀ GARANTITA ED ECOSOSTENIBILE

Negli anni, CEME ha sviluppato un controllo qualità completo e minuzioso, per vagliare tutte le fasi della produzione e garantire ai clienti risultati di eccellenza, senza che nulla sia lasciato al caso. CEME presta un'attenzione particolare a tutte le tecniche e le innovazioni che consentono di sviluppare tecnologie e processi di produttivi ecosostenibili, nel pieno rispetto dell'ambiente.

Production check

Verifica produttiva



Before shipping goods, the CEME quality control department statistically analyses them and provides immediate feedback to the production division.

Controllo statistico dei prodotti da parte del Dipartimento Qualità CEME, prima della spedizione, con responso immediato al comparto produttivo.

Environment

Ambiente



Today, one of the most important challenges is to support companies in the development of a greater awareness on the impact activities have on the environment.

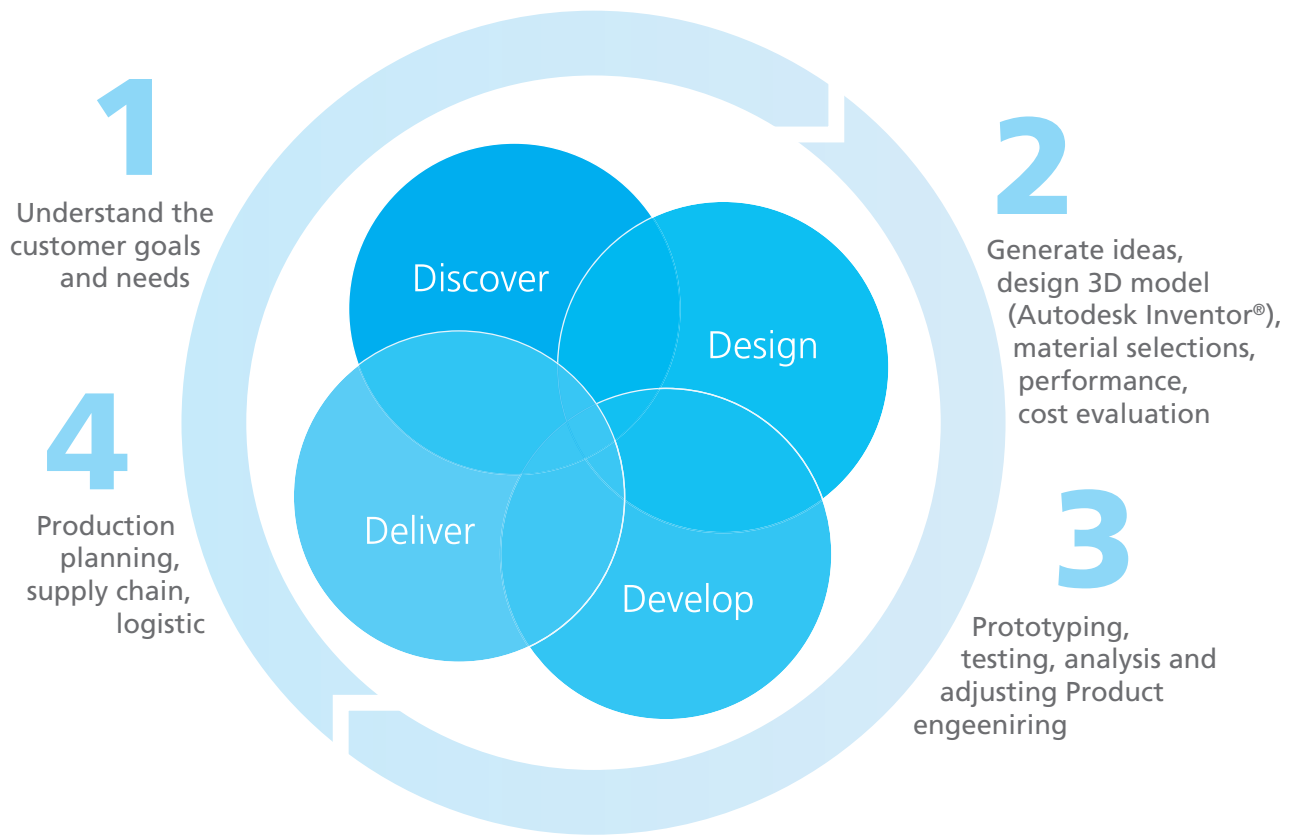
Una delle principali sfide, oggi, è quella di favorire nelle imprese lo sviluppo di una consapevolezza maggiore rispetto all'impatto delle attività che esse hanno sull'ambiente.



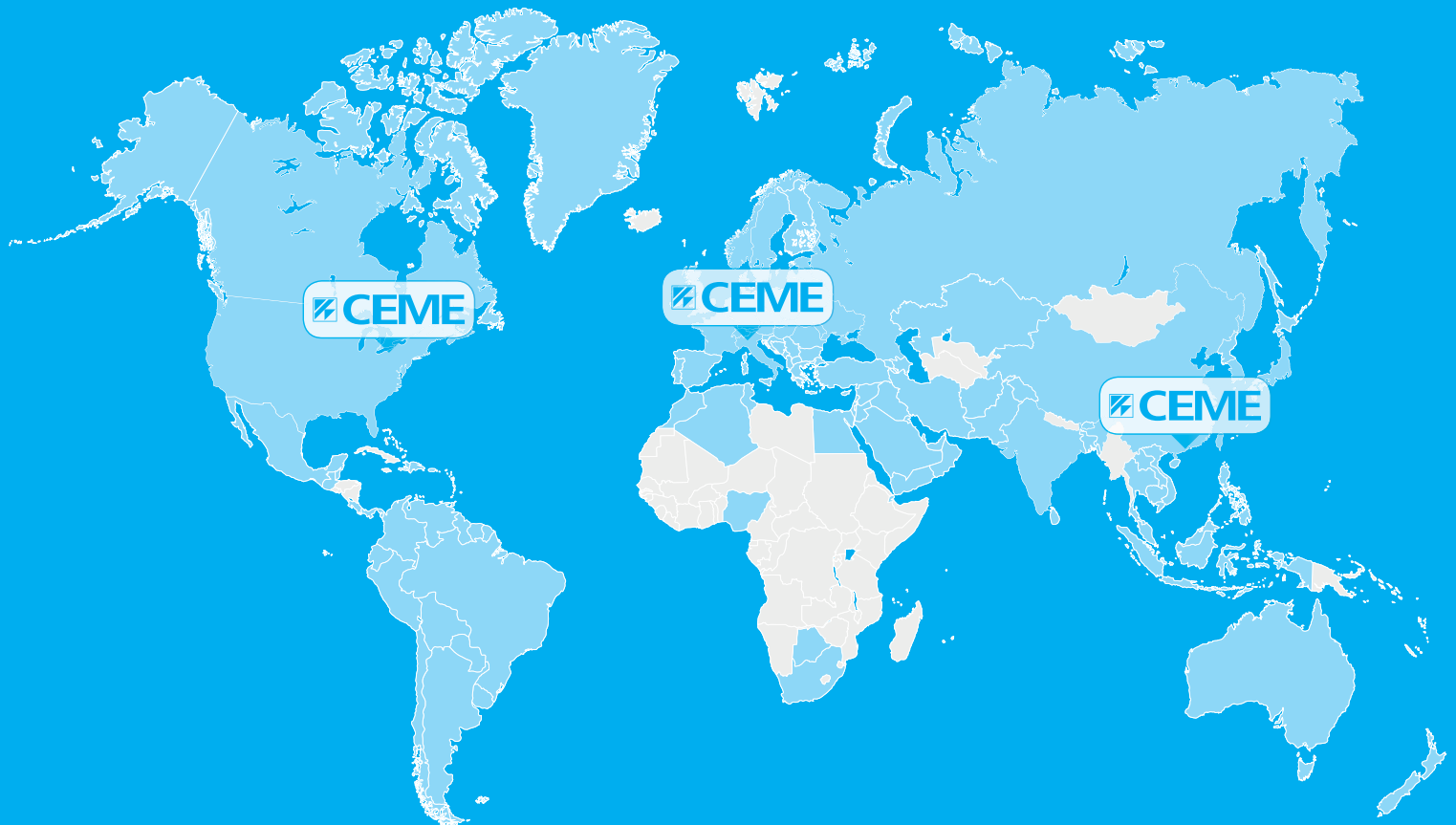
Where you can find us



Custom made project development



Our global market



SERIES V3 TECHNOPOLYMER SOLENOID VALVE 2/3 WAY N.C. <i>Elettrovalvola in Tecnopolimero 2/3 vie N.C.</i>	p.02/03	SERIES 84 SOLENOID VALVE SERVO-ACTUATED 2/2 WAY N.C. <i>Elettrovalvola servo assistita 2/2 vie N.C.</i>	p.31
SERIES V7 COFFEE TECHNOPOLYMER SOLENOID VALVE 2/2 WAY N.C. <i>Elettrovalvola in Tecnopolimero 2/2 vie N.C.</i>	p.04/05	SERIES 85 SOLENOID VALVE PILOT OPERATED 2/2 WAY NORMALLY CLOSED <i>Elettrovalvola 2/2 vie, normalmente chiusa, servo comandata</i>	p.32
SERIES V7 WATER TECHNOPOLYMER SOLENOID VALVE 2/2 WAY N.C. <i>Elettrovalvola in Tecnopolimero 2/2 vie N.C.</i>	p.06/07	SERIES 86 SOLENOID VALVE PILOT OPERATED 2/2 WAY NORMALLY CLOSED <i>Elettrovalvola 2/2 vie, normalmente chiusa, servo comandata</i>	p.33
TWIN BLOCK TECHNOPOLYMER SOLENOID VALVE 2/2 WAY N.C. <i>Elettrovalvola in Tecnopolimero 2/2 vie N.C.</i>	p.08/09	SERIES 87 SOLENOID VALVE PILOT OPERATED 2/2 WAY NORMALLY OPEN <i>Elettrovalvola 2/2 vie, normalmente aperta, servo comandata</i>	p.34
SERIES VD LIQUID DISPENSING VALVE N.C. <i>Elettrovalvola a caduta N.C.</i>	p.10	SERIES 88 LATCHING SOLENOID VALVE PILOT OPERATED 2/2 WAY <i>Elettrovalvola bistabile (latching) servocomandata 2/2 vie</i>	p.35
SERIES 22 PINCH VALVES <i>Elettrovalvole a Pinza</i>	p.11	SERIES 90 SOLENOID VALVE PILOT OPERATED 2/2 WAY N.C. <i>Elettrovalvola servocomandata 2/2 vie N.C.</i>	p.36
SERIES 44 SOLENOID VALVE DIRECT ACTING 2/2 WAY N.C. <i>Elettrovalvola azione diretta 2/2 vie N.C.</i>	p.12/13	SERIES 93 SOLENOID VALVE DIRECT ACTING 2/2 WAY N.C. <i>Elettrovalvola azione diretta v2/2 vie N.C.</i>	p.37
SERIES 52 SOLENOID VALVE DIRECT ACTING 2/2 WAY N.C. (5201 N.O.) <i>Elettrovalvola azione diretta 2/2 vie N.C. (5201 n.a.)</i>	p.14	SERIES 93 CM SOLENOID VALVE DIRECT ACTING 2/2 WAY N.C WITH MANUAL OVERRIDE <i>Elettrovalvola azione diretta 2/2 vie N.C con comando manuale</i>	p.38
SERIES 53 SOLENOID VALVE DIRECT ACTING 3/2 WAY N.C. <i>Elettrovalvola azione diretta 3/2 vie N.C.</i>	p.15	SERIES 99 SOLENOID VALVE DIRECT ACTING 2/2 WAY N.C. <i>Elettrovalvola azione diretta v2/2 vie N.C.</i>	p.39
SERIES 55 SOLENOID VALVE DIRECT ACTING 2/2 WAY N.C. <i>Elettrovalvola azione diretta 2/2 vie N.C.</i>	p.16/17	SERIES 99 RM SOLENOID VALVE DIRECT ACTING WITH FLOW RATE REGULATION 2/2 WAY N.C. <i>Elettrovalvola ad azione diretta con regolazione di portata 2/2 vie N.C</i>	p.40
SERIES 59 REFRIGERATION SOLENOID VALVE <i>Elettrovalvola per refrigerazione</i>	p.18	SERIES 1500 INKJET SOLENOID VALVE DIRECT ACTING 3/2 WAY <i>Elettrovalvola per Inkjet ad azione diretta 3/2 vie</i>	p.41
SERIES 61 SOLENOID VALVE 3/2 WAY N.O. <i>Elettrovalvola 3/2 vie N.A.</i>	p.19	SERIES 529 INKJET SOLENOID VALVE DIRECT ACTING 2/2 WAY <i>Elettrovalvola per Inkjet ad azione diretta 2/2 vie</i>	p.42/43
SERIES 62 SOLENOID VALVE DIRECT ACTING 3/2 WAY N.C. <i>Elettrovalvola azione diretta 3/2 vie N.C.</i>	p.20	SERIES 539 INKJET SOLENOID VALVE DIRECT ACTING 3/2 WAY <i>Elettrovalvola per Inkjet ad azione diretta 3/2 vie</i>	p.44/45
SERIES 65 SOLENOID VALVE DIRECT ACTING 2/2 WAY N.O. <i>Elettrovalvola azione diretta 2/2 vie N.A.</i>	p.21	SANITARY SOLENOID VALVE FOR SANITARY APPLICATIONS N.C. <i>Elettrovalvola per sanitari N.C.</i>	p.46/47
SERIES 66 SOLENOID VALVE DIRECT ACTING 3/2 WAY N.C. <i>Elettrovalvola azione diretta 3/2 vie N.C.</i>	p.22/23	WATER VALVE WATER SERIES SOLENOID VALVE <i>Elettrovalvola serie Water</i>	p.48/49
SERIES 67 SOLENOID VALVE DIRECT ACTING 2/2 WAY N.C. <i>Elettrovalvola azione diretta 2/2 vie N.C.</i>	p.24	WATER LATCHING PILOT LATCHING SOLENOID PILOT FOR DN 11 MM <i>Valvola Pilota per DN 11 mm</i>	p.50/51
SERIES 67 COMPRESSOR CAPACITY CONTROL VALVE 6745 <i>Elettrovalvola 6745 per controllo capacità su compressori</i>	p.25	PILOT LATCHING SOLENOID PILOT <i>Valvola Pilota latching</i>	p.52/53
SERIES 68 AD SOLENOID VALVE DIRECT ACTING 2/2 WAY N.C. <i>Elettrovalvola azione diretta 2/2 vie N.C.</i>	p.26	CARTRIDGE CARTRIDGE SOLENOID VALVE <i>Valvola a cartuccia</i>	p.54/55
SERIES 68 SC SOLENOID VALVE DIRECT ACTING 2/2 WAY N.C. <i>Elettrovalvola azione diretta 2/2 vie N.C.</i>	p.27/29		
SERIES 83 SOLENOID VALVE PILOT OPERATED 2/2 WAY NORMALLY CLOSED <i>Elettrovalvola 2/2 vie, normalmente chiusa, servo comandata</i>	p.30		



SOLENOID VALVE / *Elettrovalvole*



Coffee



Beverage



Refrigeration
Air-conditioning



Steam



Medical



Welding



Water
Management



Other-Industrial



Heating



HIGHLIGHTS

- 2/3 way direct acting N.C
- 0 – 18 bar
- NSF approved
- Thermoplastic PPA
- Core Tube in stainless steel
- Seal in FKM food grade

PRODUCT DESCRIPTION

Solenoid valve 2/3 way, normally closed direct acting especially dedicated to beverage and coffee applications. These valves are available with different connections and performances in order to meet any kind of needs.

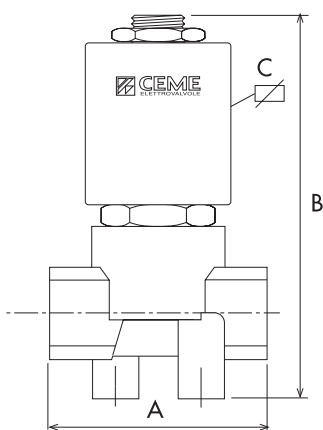
DESCRIZIONE PRODOTTO

Elettrovalvola 2/3 vie, normalmente chiusa ad azionamento diretto, particolarmente indicata per settore beverage e caffè. Queste valvole sono disponibili con diversi tipi di attacco e prestazioni in modo da soddisfare ogni tipo di esigenza.



GENERAL FEATURES / CARATTERISTICHE GENERALI

Body material / <i>Materiale corpo</i>	Thermoplastic PPA		
Seal material / <i>Materiale di tenuta</i>	FKM food grade		
Tube material / <i>Materiale tubo</i>	Stainless Steel		
Working fluids / <i>Applicazioni</i>	Air, water, steam		
Electrical connect. / <i>Connes. elettrica</i>	6,3 x 0,8 fast-on terminal - UNI ISO 6952		
Insulation class / <i>Classe di isolamento</i>	H		
Coil voltage / <i>Voltaggio</i>	220-230VAC 50-60Hz	100-120VAC 60Hz	12-24 VDC
Coil power / <i>Classe di isolamento</i>	13,5 VA	14 VA	10W
Ambient temp. / <i>Temp. ambiente</i>	120°C	80°C	80°C
Fluid temp. / <i>Temp. fluido</i>	140°C	145°C	140°C
Approvals / <i>Approvazioni</i>	VDE; CE; NSF	UL; NSF	CE; NSF



SPECIFICATIONS / CARATTERISTICHE

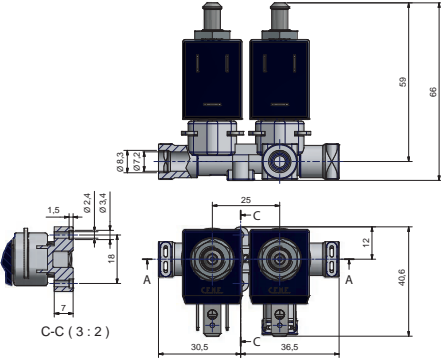
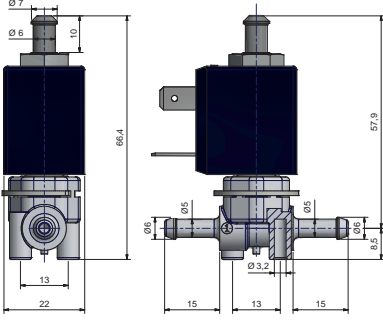
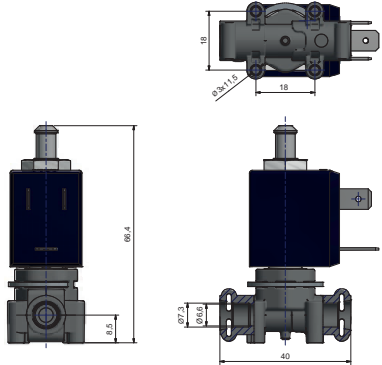



CONNECTIONS		ORIFICE Ø	KV	M.O.P.D. (bar)		DIMENSION (mm)			CODE
in/out	3° way	(mm)	m³/h	AC	DC	A	B	C	
HB - HB	HB	2.0	0.10	6.5	6.5	50	58,5	40	V319
FC - FC	HB	1.2	0.04	14	14	67	65	40	V340
HB - HB	HB	2.0	0.10	6.5	6.5	50	66,5	40	V382
FC - FC	HB	2.0	0.10	6.5	6.5	40	66,5	40	V395
Ø 4	HB	2.0	0.10	6.5	6.5	39	67	40	V370
FC - FC	G 1/8	1.0	0.03	18	18	37	66,2	40	V397
FC - FC	G 1/8	1.5	0.07	12	12	37	66,2	40	V397
FC - FC	G 1/8	2.0	0.10	6.5	6.5	37	66,2	40	V397
FC - FC	G 1/8	2.5	0.12	2	2	37	66,2	40	V397
FC - FC	HB	1.0	0.03	18	18	37	66,5	40	V399
FC - FC	HB	1.2	0.04	14	14	37	66,5	40	V399
FC - FC	HB	1.5	0.07	12	12	37	66,5	40	V399
FC - FC	HB	2.0	0.10	6.5	6.5	37	66,5	40	V399
FC - FC	HB	2.5	0.12	2	2	37	66,5	40	V399

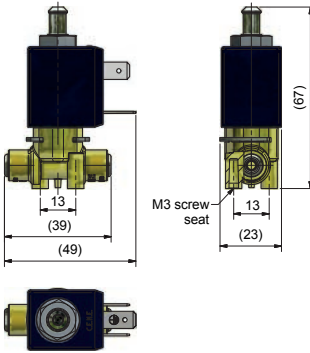
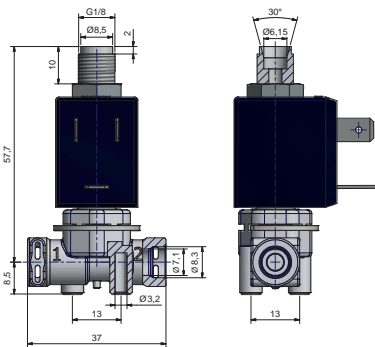
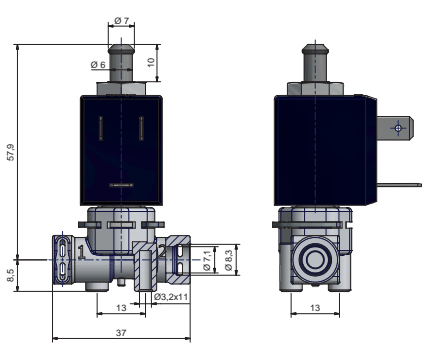



* 3° way orifice Ø (mm): 1,4 - On demand Ø2,0mm

SERIES V3
SOLENOID VALVE DIRECT ACTING 2/2 WAY N.C.
Elettrovalvola in TecnoPolimero 2/3 vie N.C.

HYDRAULIC CONNECTION

2/3 WAY NC

FC – FC V340	HB – HB V382	FC – FC V395
		
		

Ø4 V370	FC – FC V397	FC – FC V399
		
		

**HIGHLIGHTS**

- 2/ way direct acting N.C
- 0 – 25 bar
- NSF approved
- Thermoplastic PPA (V770 PESU)
- Core Tube in stainless steel
- Seal in FKM food grade

PRODUCT DESCRIPTION

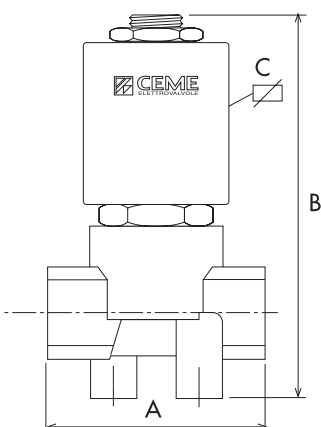
Solenoid valve 2/2 way, normally closed direct acting especially dedicated to beverage and coffee applications. These valves are available with different connections and performance in order to meet any kind of needs.

DESCRIZIONE PRODOTTO

Elettrovalvola 2/2 vie, normalmente chiusa ad azionamento diretto, particolarmente indicata per settore beverage e caffè. Queste valvole sono disponibili con diversi tipi di attacco e prestazioni in modo da soddisfare ogni tipo di esigenza.

**GENERAL FEATURES / CARATTERISTICHE GENERALI**

Body material / Materiale corpo	Thermoplastic PPA (V770 PESU)		
Seal material / Materiale di tenuta	FKM food grade		
Tube material / Materiale tubo	Stainless Steel		
Working fluids / Applicazioni	Air, water, steam		
Electrical connect. / Connes. elettrica	6,3 x 0,8 fast-on terminal - UNI ISO 6952		
Insulation class / Classe di isolamento	H		
Coil voltage / Voltaggio	220-230VAC 50-60Hz	100-120VAC 60Hz	12-24 VDC
Coil power / Classe di isolamento	13,5 VA	14 VA	10 W
Ambient temp. / Temp. ambiente	120°C	80°C	80°C
Fluid temp. / Temp. fluido	140°C	145°C	140°C
Approvals / Approvazioni	VDE; CE; NSF	UL; NSF	CE; NSF

**SPECIFICATIONS / CARATTERISTICHE**

CONNECTIONS	ORIFICE Ø (mm)	KV m³/h	M.O.P.D. (bar)		DIMENSION (mm)			CODE
			AC	DC	A	B	C	
HB - HB	2.0	0.10	13	9	50	48,4	40	V719
FC - FC	1.2	0.04	23	20	58	56,3	40	V792
FC - FC	2.0	0.10	13	9	58	56,3	40	V792
FC - FC	2.5	0.12	9	6	58	56,3	40	V792
HB - HB	2.0	0.10	13	9	47,7	48,4	40	V793
FC - FC	2.0	0.10	13	9	40	56,4	40	V795
Ø 4	2.0	0.10	13	9	39	57	40	V770
FC - FC	1.2	0.04	23	20	37	56,4	40	V799
FC - FC	1.5	0.07	17	15	37	56,4	40	V799
FC - FC	2.0	0.10	13	9	37	56,4	40	V799

SERIES V7 COFFEE
TECHNOPOLYMER SOLENOID VALVE 2/2 WAY NC
Elettrovalvola in Tecnopolimero 2/2 vie NC

HYDRAULIC CONNECTION		
2/3 WAY NC		
FC – FC V792	HB – HB V793	FC – FC V795
FC – FC Ø4 / FC – FC Ø6 V770	FC – FC V799	

**HIGHLIGHTS**

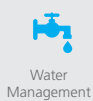
- 2/ way direct acting N.C
- 0 – 8 bar
- NSF UL/WRAS/ACS approved
- Thermoplastic PA66 FV 30%
- Core Tube in stainless steel
- Seal in FKM food grade

PRODUCT DESCRIPTION

Solenoid valve 2/2 way, normally closed direct acting especially dedicated to beverage and coffee applications. These valves are available with different connections and performances in order to meet any kind of needs.

DESCRIZIONE PRODOTTO

Elettrovalvola 2/2 vie, normalmente chiusa ad azionamento diretto, particolarmente indicata per settore beverage e caffè. Queste valvole sono disponibili con diversi tipi di attacco e prestazioni in modo da soddisfare ogni tipo di esigenza.

**GENERAL FEATURES / CARATTERISTICHE GENERALI**

Body material / <i>Materiale corpo</i>	Thermoplastic PA66 30%FV		
Seal material / <i>Materiale di tenuta</i>	FKM food grade		
Tube material / <i>Materiale tubo</i>	Stainless Steel		
Working fluids / <i>Applicazioni</i>	Water		
Electrical connect. / <i>Connes. elettrica</i>	6,3 x 0,8 fast-on terminal - UNI ISO 6952		
Insulation class / <i>Classe di isolamento</i>	H		
Coil voltage / <i>Voltaggio</i>	220-230VAC 50-60Hz	100-120VAC 60Hz	12-24 VDC
Coil power / <i>Classe di isolamento</i>	13,5 VA	14 VA	10 W
Ambient temp. / <i>Temp. ambiente</i>	65°C	65°C	65°C
Fluid temp. / <i>Temp. fluido</i>	65°C	65°C	65°C
Approvals / <i>Approvazioni</i>	VDE; CE; NSF; WRAS; ACS	UL; NSF; WRAS; ACS	CE; NSF; WRAS; ACS

SPECIFICATIONS / CARATTERISTICHE

CONNECTIONS	ORIFICE Ø (mm)	KV m ³ /h	M.O.P.D. (bar)		DIMENSION (mm)			CODE
			AC	DC	A	B	C	
JG 6	2.0	0.10	8	8	69.8	59.7	44.9	V730
JG 8	2.0	0.10	8	8	69.8	59.7	44.9	V730
JG 1/4	2.0	0.10	8	8	69.8	59.7	44.9	V730
JG 6	2.0	0.10	8	8	94.8	59.7	44.9	V731
JG 8	2.0	0.10	8	8	94.8	59.7	44.9	V731
JG 1/4	2.0	0.10	8	8	94.8	59.7	44.9	V731
HB	2.5	0.12	3.5	2	50	50	27	V751
HB	2.5	0.12	3.5	2	50	55	27	V752
JG 4	2.5	0.10	8	6	49	57	40	V791
JG 6	2.5	0.12	8	6	49	57	40	V791
JG 8	2.5	0.12	8	6	54	57	40	V791
JG 1/4	2.5	0.12	8	6	50	57	40	V791
JG 4	2.5	0.10	2	2	49	68,2	40	V391
JG 6	2.5	0.12	2	2	49	68,2	40	V391
JG 8	2.5	0.12	2	2	54	68,2	40	V391
JG 1/4	2.5	0.12	2	2	50	68,2	40	V391

ORIFICE Ø (mm)	KV m ³ /h	M.O.P.D. (bar)	
		AC	DC
1.0	0.03	8	8
1.2	0.04	8	8
1.5	0.07	8	8
2.0	0.10	8	8
2.5	0.12	8	6

**HIGHLIGHT**

- 2/2 way direct acting N.C
- 0 – 25 bar
- NSF approved
- Thermoplastic PESU
- Core Tube in stainless steel
- Seal in FKM food grade

PRODUCT DESCRIPTION

Solenoid valve 2/2 way , normally closed direct acting especially dedicated to beverage and coffee applications. These valves are available with different connections and performance in order to meet any kind of needs.

DESCRIZIONE PRODOTTO

Elettrovalvola 2/2 vie, normalmente chiusa ad azionamento diretto, particolarmente indicata per settore beverage e caffè. Queste valvole sono disponibili con diversi tipi di attacco e prestazioni in modo da soddisfare ogni tipo di esigenza.

**GENERAL FEATURES / CARATTERISTICHE GENERALI**

Body material / Materiale corpo	Thermoplastic PESU		
Seal material / Materiale di tenuta	FKM food grade		
Tube material / Materiale tubo	Stainless steel		
Working fluids / Applicazioni	Air, water, steam		
Electrical connect. / Connes. elettrica	6,3 x 0,8 fast-on terminal - UNI ISO 6952		
Insulation class / Classe di isolamento	H		
Coil voltage / Voltaggio	220-230VAC 50-60Hz	100-120VAC 60Hz	12-24 VDC
Coil power / Classe di isolamento	13,5 VA	14 VA	9 W
Ambient temp. / Temp. ambiente	120 °C	80 °C	80 °C
Fluid temp. / Temp. fluido	140 °C	145 °C	140 °C
Approvals / Approvazioni	VDE; CE; NSF; WRAS; ACS	UL; NSF; WRAS; ACS	CE; NSF; WRAS; ACS

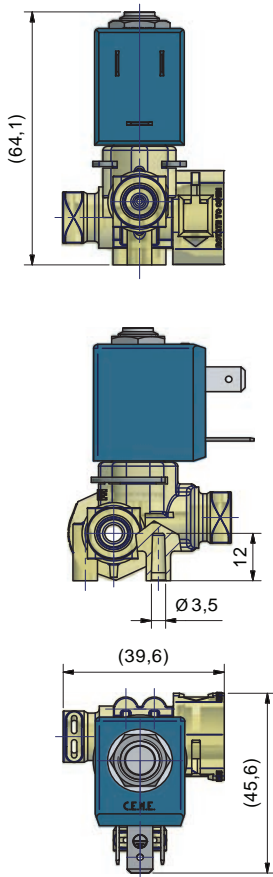
SPECIFICATIONS / CARATTERISTICHE

CONNECTIONS	ORIFICE Ø	KV	M.O.P.D. (bar)	
in/out	(mm)	m ³ /h	AC	DC
HB - HB	2.0	0.10	13	9
PUSH FIT Ø4mm	2.0	0.10	13	9

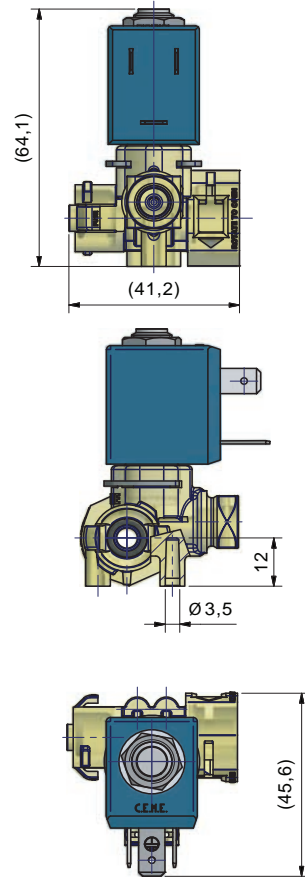
HYDRAULIC CONNECTION**2/2 WAY NC**

TWIN BLOCK
TECHNOPOLYMER SOLENOID VALVE 2/2 WAY N.C.
Elettrovalvola in Tecnochimero 2/2 vie N.C.

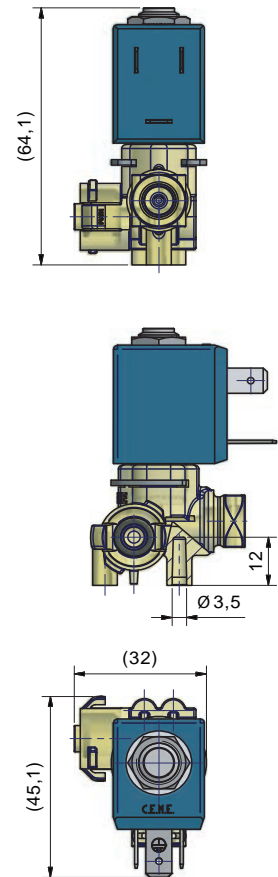
INLET MODULE HB



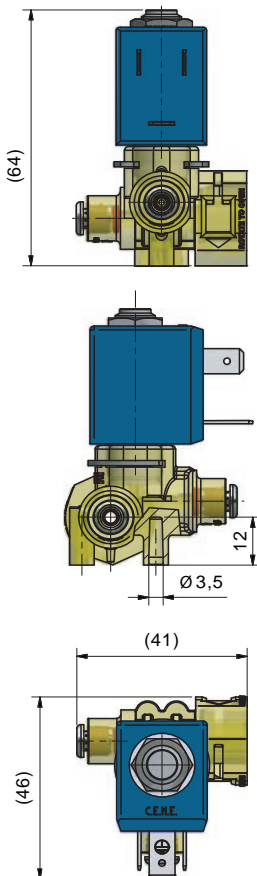
MIDDLE MODULE HB



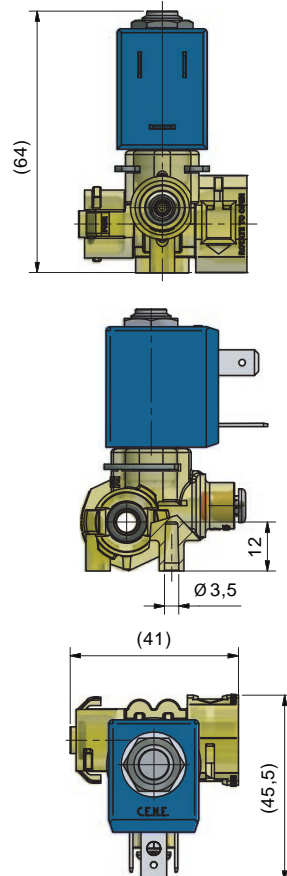
CAP MODULE HB



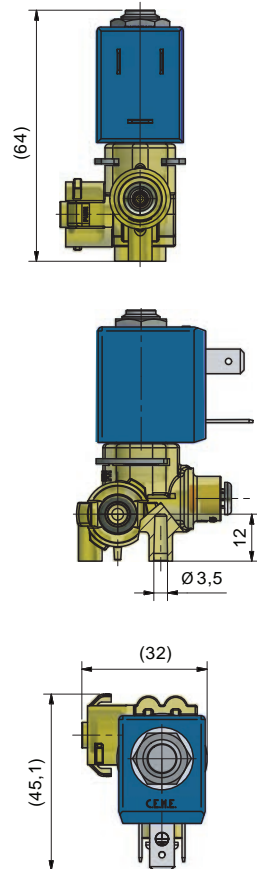
INLET MODULE PUSH FIT



MIDDLE MODULE PUSH FIT



CAP MODULE PUSH FIT





HIGHLIGHTS

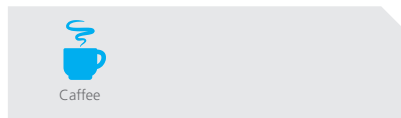
- Direct Acting
- Total media separated
- Adjustable flow rate
- Food grade approved

PRODUCT DESCRIPTION

The new CEME Dispensing Valve is a 2/2 way , direct acting valve with total media separation by diaphragm. This valve is normally closed with a nominal diameter of DN 10 mm. CEME's Dispensing Valve is mainly designed to dispense water, or similar media from a tank (gravity fed). It is expected meant to operate with an intensive duty cycle and it is suitable for hot and cold water. It has an innovative adjustable flow rate (0-100%) by screwless system, that can be oriented in two opposite positions, allowing also the mounting of the valve flat to the front of machine. Main applications are: coffee machine, vending units, juice and beverage dispenser.

DESCRIZIONE PRODOTTO

La nuova Dispensing Valve di CEME è una 2/2 vie ad azionamento diretto con separazione totale del fluido attraverso la membrana. Questa valvola è normalmente chiusa con un foro di passaggio fluido di 10 mm (DN). Questa Dispensing Valve è progettata per erogare principalmente acqua, o fluidi simili, da serbatoio (alimentato per gravità). È pensata per utilizzi con cicli di lavoro intensi ed è compatibile sia per acqua fredda che calda. È dotata di un innovativo sistema per la regolazione della portata (0-100%) che non richiede l'utilizzo di utensili e che può essere orientato in 2 diverse posizioni, permettendo anche il montaggio a filo del pannello frontale della macchina. Le applicazioni principali sono, macchine caffè, distributori automatici di bevande solubili, distributori di succhi di frutta e bevande in genere.



GENERAL FEATURES / CARATTERISTICHE GENERALI

Direct acting / azionamento diretto
Normally closed / normalmente chiusa
total media separation by diaphragm / separazione totale dei fluidi mezzo membrana
removable outlet nozzle / uscita valvola smontabile
Long life material / materiale ad alta resistenza
Suitable for food as well as hot water / idonea per alimenti e acqua calda
Working from zero pressure / non richiede pressione minima di funzionamento
Flow rate adjustable / portata regolabile
DN 10 mm (0.39 inches) / passaggio DN 10 mm
100% tested with water and air / collaudata ad aria la 100%

APPLICATIONS / APPLICAZIONI

Coffee maker machine / macchina per caffè
Soluble coffee machine / macchina per il caffè solubile
Hot / cold drink dispenser dispenser bevanda fredda o caldo
Vending machine (hot dispenser) distributore (dispenser caldo)
Juice dispenser / dispenser succo
Tank / boiler draining / Serbatoio caldaia drenante

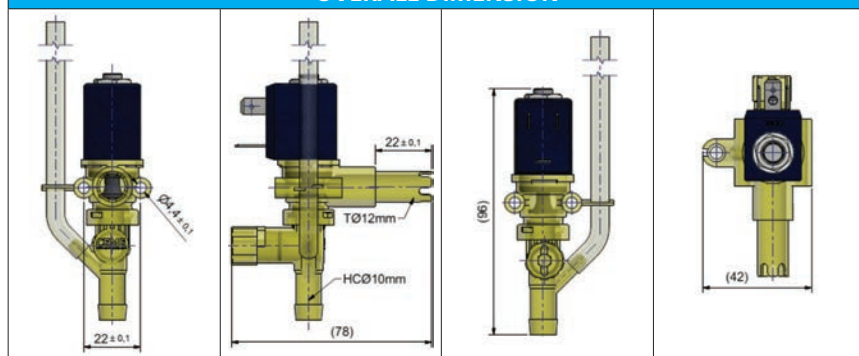
MATERIALS / MATERIALI

Hydraulic body / corpo idraulico: PESU
Seals / Guarnizioni: all the seals are in EPDM upon request LSR / tutte le guarnizioni sono in EPDM su richiesta disponibile in LSR
Material approvals / Approvazioni materiale: FDA, DM174, ACS, NSF,WRAS, DVGW

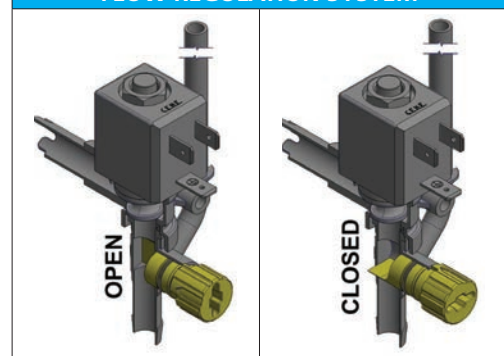
WORKING CHARACTERISTICS / CARATTERISTICHE DI LAVORO

Working pressure / Pressione lavorativa	0 ÷ 0.1 bar (1.45 PSI max)
Orifice / Orifizio	Ø 10 mm / Ø 0.39 inches
Pressure burst / Pressione di scoppio	According to EN60730 / Secondo EN60730
Water Hammer / Pressione acqua	According to EN60730 / Secondo EN60730
Flow / Flusso	Adjustable at nozzle / Regolazione ugello
Flow direction / Direzione del flusso	Unidirectional / Unidirezionale
Valve position / Posizione della valvola	Any position / Qualsiasi posizione
Fluid / Fluido	Tap water - Hot water - Other food grade liquid / Acqua del rubinetto - Acqua calda - Altri liquidi alimentari
Heating class / Classe di riscaldamento	H according to EN 60730 / Secondo norma EN 60730
Fluid Temp / Temperatura fluido	6° ÷ 98°C (43° ÷ 208° F)
Ambient Temp / Temperatura ambiente	5° ÷ 70°C (41° ÷ 158° F)

OVERALL DIMENSION



FLOW REGULATION SYSTEM



SERIES 22
PINCH VALVES
Elettrovalvole a Pinza

HIGHLIGHTS

- 2/2 way NC; 2/2 way NO; 3/2 way NC
- Mounting flange is 360° orientable



PRODUCT DESCRIPTION

The pinch valve is designed to pinch flexible silicone tube 50-60 shore A. It's used when the fluid doesn't have to wet the internal parts of the valve except the tube. It's suitable to intercept a great variety of fluid without creating turbulence. The tube can be easily replaced and the valve can rotate 360°.

DESCRIZIONE PRODOTTO

La valvola a pinza è progettata per l'utilizzo con tubi flessibili in silicone di 50-60 shore-A. Questo tipo di valvola viene utilizzata quando il fluido non deve venire a contatto con le parti interne della valvola. È adatta ad intercettare una grande varietà di fluidi senza creare turbolenze. Il tubo può essere facilmente sostituito e la flangia di fissaggio può ruotare di 360°.



2/2 WAY N.C												
Image	Technical Drawing	Body valve	Tube		Minimum wall Thicknesses	Clamping Force KG	Pressure Range (Bar)	Coil Power (W)	DIMENSION (mm)			CODE
			Ø Int	Ø Ext					A	B	C	
		Ø 25	2	4	1	0.65	1	16	74	53	47	2201
		Ø 25	4	6	1	0.65	1	16	74	53	47	2201

2/2 WAY N.O												
Image	Technical Drawing	Body valve	Tube		Minimum wall Thicknesses	Clamping Force KG*	Pressure Range (Bar)	Coil Power (W)	DIMENSION (mm)			CODE
			Ø Int	Ø Ext					A	B	C	
		Ø 25	2	4	1	-	1	16	74	53	47	2202
		Ø 25	4	6	1	-	1	16	74	53	47	2202

*: no springs are used in this version / non sono usate molle in questa versione

3/2 WAY												
Image	Technical Drawing	Body valve	Tube		Minimum wall Thicknesses	Clamping Force KG	Pressure Range (Bar)	Coil Power (W)	DIMENSION (mm)			CODE
			Ø Int	Ø Ext					A	B	C	
		Ø 25	2	4	1	0.5	1	16	74	53	47	2203
		Ø 25	4	6	1	0.5	1	16	74	53	47	2203

GENERAL FEATURES / CARATTERISTICHE GENERALI

Valve Body material / Materiale corpo valvola	PA66
Fixing flange / Flangia di fissaggio	PA66
Plunger guide / Cannotto	Brass
Plunger and spring / Nucleo mobile e molle	Stainless Steel
Working fluids / Fluidi di lavoro	All
Seals and gasket / Guarnizioni di tenuta	Customer tube
Electrical connect. / Collegamento elettrico	6.3x0.8 fast-on terminals - UNI ISO 4400
Insulation class / Classe di isolamento	H
Coil voltage / Tensione bobina	12-24 VDC
Coil power / Potenza bobina	16 W
Ambient temp. / Temperatura ambiente	80°C
Fluid temp. / Temperatura del fluido	120°C
Approvals / Approvazioni	CE



HIGHLIGHTS

- 2/2 way direct acting N.C
- 0 – 17 bar
- connections 1/8 "
- Compact design
- Seals: EPDM

PRODUCT DESCRIPTION

Solenoid valve direct acting 2/2 way, normally closed. Very compact design, available with different ports connections and layout options. This series of valves are especially indicated for steam applications, such as steam irons and steam generators.

DESCRIZIONE PRODOTTO

Elettrovalvola ad azionamento diretto, 2/2 vie normalmente chiusa. Design estremamente compatto, disponibile con diversi attacchi e configurazioni. Questa serie di valvole è particolarmente indicata per applicazioni con vapore, quali stiro a vapore e più in generale generatori di vapore.



Water Management



Steam

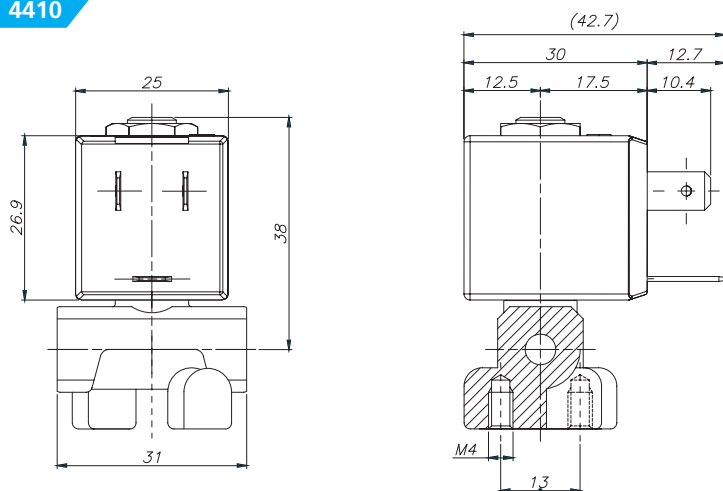
GENERAL FEATURES / CARATTERISTICHE GENERALI

Body material / Materiale corpo	Brass	
Seal material / Materiale di tenuta	EPDM	
Temp. °C	150°C	
Tube material / Materiale tubo	Brass	
Working fluids / Applicazioni	Air, water, steam	
Electrical connect. / Connes. elettrica	6,3 x 0,8 fast-on terminal - UNI ISO 6952	
Insulation class / Classe di isolamento	H	
Coil voltage / Voltaggio	220-230VAC 50-60Hz	100-120VAC 60Hz
Coil power / Classe di isolamento	9 VA	9 VA
Ambient temp. / Temp. ambiente	120°C	120°C
Fluid temp. / Temp. fluido	150°C	150°C
Approvals / Approvazioni	VDE; CE	UL; CE

SPECIFICATIONS / CARATTERISTICHE

CONNECTION	ORIFICE Ø (mm)	KV m³/h	M.O.P.D. (bar)		DIMENSIONS (mm)			CODE
			AC	DC	A	B	C	
G 1/8 – G 1/8	1.5	0.065	17	8	31	51	42	4410
R 1/8 – HB	2.0	0.090	13	7	36	58,5	42	4413
R 1/8 - HB	2.0	0.090	13	7	35	42	42	4423
G 1/8 - HB	2.0	0.090	13	7	35	59	42	4425

4410





HIGHLIGHTS

- 2/2 way direct acting N.C (5201 N.O)
- 0 – 25 bar
- G 1/8 "
- Body sealing seat available in Stainless Steel
- Seals/Tenuta: NBR – EPDM – FKM – HNBR
- Serviceable valve

PRODUCT DESCRIPTION

Solenoid valve 2/2 way, normally closed with the exception of the 5201 which is normally open. The body valve is made in brass, while the core tube is made in stainless steel.

The tube can be also unscrewed in order to make ordinary maintenance.

It is suitable for various applications, compatible with different fluids and temperature.

DESCRIZIONE PRODOTTO

Elettrovalvola 2/2 vie, normalmente chiusa con l'eccezione della 5201 che è normalmente aperta.

Il corpo valvola è realizzato in ottone, mentre il tubo guida è realizzato in acciaio inossidabile.

Il cannotto può essere anche svitato per fare manutenzione ordinaria.

È adatto per varie applicazioni, compatibili con differenti fluidi e temperature.



Water Management



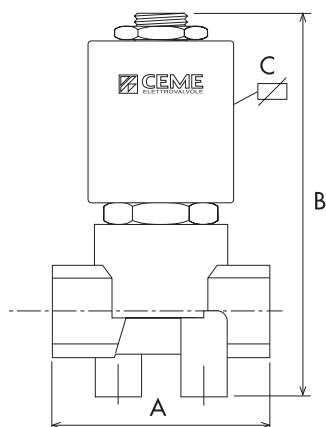
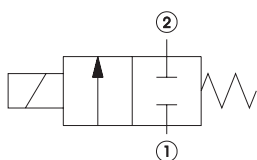
Steam

GENERAL FEATURES / CARATTERISTICHE GENERALI

Body material / Materiale corpo	Brass		
Seal material / Materiale di tenuta	EPDM	NBR	FKM
Temp. °C	140°	90°	150°
Tube material / Materiale tubo	Stainless steel or brass		
Working fluids / Applicazioni fluidi	Air, water, steam		
Electrical connect. / Connes. elettrica	6,3 x 0,8 fast-on terminal - UNI ISO 6952		
Insulation class / Classe di isolamento	H		
Coil voltage / Voltaggio	220-230VAC / 50-60Hz	100-120VAC / 60Hz	12-24 VDC
Coil power / Potenza bobina	13,5 VA	14 VA	10 W
Ambient temp. / Temp. ambiente	120°C	80°C	80°C
Fluid temp. / Temp. fluido	140°C	145°C	140°C

SPECIFICATIONS / CARATTERISTICHE

	CONNECTION	ORIFICE Ø (mm)	KV m³/h	M.O.P.D. (bar)		DIMENSIONS (mm)			CODE
				AC	DC	A	B	C	
N.C	G 1/8	1,5	0.070	17	10	33	63	40	5211
	G 1/8	1,6	0.075	25	12	30	63,6	40	5252
	G 1/8	2,0	0.110	17	10	30	63,6	40	5252
	G 1/8	2,8	0.180	4,5	1,5	30	63,6	40	5252
N.A	R 1/8 - G 1/8	1,5	0.070	20	22	22	62,5	40	5201



HYDRAULIC CONNECTION

2/2 WAY NC	2/2 WAY NO
IN/OUT G1/8"	IN/OUT G1/8"
5220 ⁽¹⁾	5201 ⁽²⁾

Notes:
 Food grade nickel treatment available on demand / trattamento al nichel alimentare disponibili su richiesta
 (1): Stainless steel tube / Tubo in acciaio inox
 (2): Also available with IN quick connection / OUT hose bib connection (Series 5243)
 Disponibile anche con IN connessione rapida / OUT portagomma (Series 5243)

SERIES 53

SOLENOID VALVE DIRECT ACTING 3/2 WAY N.C.

Elettrovalvola azione diretta 3/2 vie N.C.

HIGHLIGHTS

- 3/2 way direct acting N.C
- 0 – 20 bar
- G 1/8 "
- Body sealing seat in Stainless Steel
- Seals/Tenuta: NBR – EPDM – FKM – HNBR
- Fluids: Water- Air – Steam – Gas – Light Oil – Diesel Oil

PRODUCT DESCRIPTION

Solenoid valve 3/2 way, normally closed.

The body valve is made in brass as well as the core tube with the exception of the 5313 and 5320 where the core tube is in stainless steel. **This valve is particularly suitable for steam up to 145°C.** In addition to the standard version (normally closed inlet from port 2), the valve can also be used as diverter (inlet from port 1) or universal. Special version with nickel plated valve body are also available.

DESCRIZIONE PRODOTTO

Elettrovalvola 3/2 vie, normalmente chiusa.

Il corpo valvola e il cannotto sono realizzati in ottone ad eccezione della 5313 e 5320 il cui cannotto centrale è in acciaio inox. **Questa valvola è particolarmente adatto per vapore fino a 145°C.**

Oltre alla versione standard (normalmente chiusa ingresso da attacco 2), la valvola può essere utilizzata anche come deviatrice (ingresso da attacco 1) o universale.

Sono inoltre disponibili versioni speciali con corpo valvola nichelato.



Refrigeration
Air-conditioning



Steam



Water
Management

GENERAL FEATURES / CARATTERISTICHE GENERALI

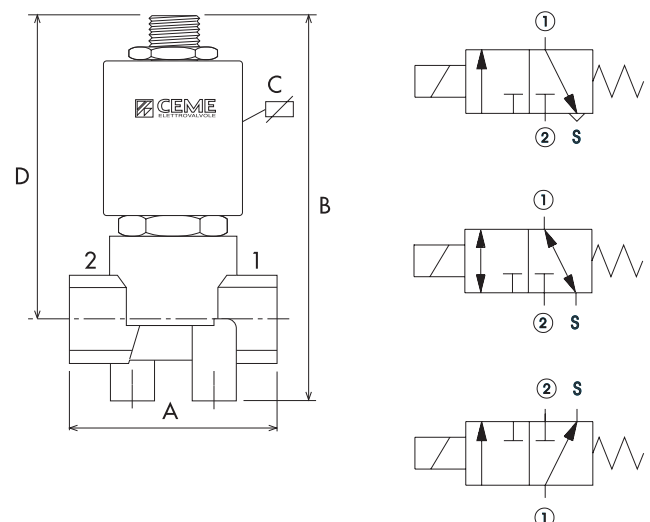
Body material / Materiale corpo	Brass		
Seal material / Materiale di tenuta	EPDM	NBR	FKM
Temp. °C (5311-5315-5316-5370)	140°	90°	150°
Tube material / Materiale tubo	Stainless steel or brass		
Working fluids / Applicazioni fluidi	Air, water, steam		
Electrical connect. / Connes. elettrica	6,3 x 0,8 fast-on terminal - UNI ISO 6952		
Insulation class / Classe di isolamento	H		
Coil voltage / Voltaggio	220-230VAC / 50-60Hz	100-120VAC / 60Hz	12-24 VDC
Coil power / Potenza bobina	13,5 VA	14 VA	10 W
Ambient temp. / Temp. ambiente	120°C	80°C	80°C
Fluid temp. / Temp. fluido	140°C	145°C	140°C
Approvals / Approvazioni	VDE; CE	UL	CE

SPECIFICATIONS / CARATTERISTICHE

CONNECTION		ORIFICE Ø (mm)	KV m³/h	M.O.P.D. (bar)		DIMENSIONS (mm)			CODE
in/out	3 [∧] way*			AC	DC	A	B	C	
G 1/8	G 1/8	1,5	0.080	11	9	33	68	40	5311
G 1/8	G 1/8	1,5	0.060	11	9	30	68	40	5313
G 1/8	G 1/8	2,0	0.090	6,5	5,5	30	68	40	5313
G 1/8	G 1/8	2,5	0.130	4,5	3,5	30	68	40	5313
G 1/8	Hose Barb	1,0	0.040	20	15	30	68	40	5320
G 1/8	Hose Barb	1,5	0.080	11	9	30	68	40	5315
G 1/8	G 1/8	1,5	0.080	11	9	30	63	40	5316

* 3[∧] way orifice Ø (mm): 1,5

HYDRAULIC CONNECTION		
3 / 2 WAY NC		
IN/OUT G1/8"	IN/OUT G1/8"	IN/OUT G1/8"
5311-5313	5320	5316



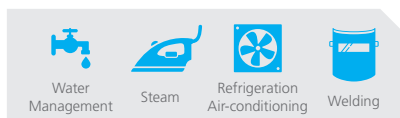


HIGHLIGHTS

- 2/2 way direct acting N.C
- 0 – 17 bar
- Suitable for inflammable Gas
- Body sealing seat in Stainless Steel
- Seals/Tenuta: NBR – EPDM – FKM – HNBR
- Fluids: Water- Air – Steam – Inflammable Gas – Inert Gas

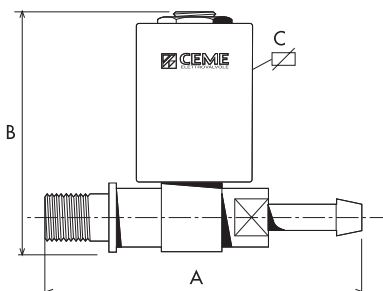
PRODUCT DESCRIPTION

Solenoid valve 2/2 way , normally closed.
The body valve is made in brass as well as the core tube, this valve is not serviceable.
This valve is particularly suitable for interception of inflammable Gas, besides many other fluids.
Some models are particularly indicated for Welding Industry (5532-5534-5540-5541-5543-5544-5545-5584).
The mounting position with the coil downwards is not recommended.
Certain model have been submitted for the testing required from the EEC directive CEE 90/396 (Gas Aparatus and their components) and comply to the requirements of class A valves according to UNI EN 161 (5510, 5511, 5512, 5540, 5543, 5584)



DESCRIZIONE PRODOTTO

*Elettrovalvola 2/2 vie, normalmente chiusa.
Il corpo valvola e canotto centrale sono realizzati in ottone, questa valvola non è ispezionabile. Il tipo di valvola è particolarmente adatta per l'intercettazione di gas infiammabile, oltre a molti altri fluidi. Alcuni modelli sono particolarmente indicati per l'industria della saldatura (5532-5534-5540-5541-5543-5544-5545-5584). La posizione di montaggio con la bobina verso il basso non è raccomandata. Alcuni modelli sono stati presentati per i test richiesti dalla direttiva CEE 90/396 CEE (Gas aparatus e loro componenti) e sono conformi ai requisiti di valvole di classe A secondo la norma UNI EN 161 (5510, 5511, 5512, 5540, 5543, 5584)*



GENERAL FEATURES / CARATTERISTICHE GENERALI

Body material / Materiale corpo	Brass		
Seal material / Materiale di tenuta	EPDM	NBR	FKM
Temp. °C	140°	90°	140°
Tube material / Materiale tubo	Brass		
Working fluids / Applicazioni fluidi	Air, water, steam, Inflammable Gas, Inert Gas		
Electrical connect. / Connes. elettrica	6,3 x 0,8 fast-on terminal - UNI ISO 6952		
Insulation class / Classe di isolamento	H		
Coil voltage / Voltaggio	220-230VAC 50-60Hz	100-120VAC 60Hz	12-24 VDC
Coil power / Potenza bobina	13,5 VA	14 VA	10 W
Ambient temp. / Temp. ambiente	120°C	80°C	80°C
Fluid temp. / Temp. fluido	140°C	145°C	140°C

SPECIFICATIONS / CARATTERISTICHE

CONNECTION	ORIFICE Ø (mm)	KV m³/h	M.O.P.D. (bar)		DIMENSIONS (mm)			CODE
			AC	DC	A	B	C	
1/8 NPT	1,5	0.065	17	8	31	48	40	5503
Hose Barb (*)	2,0	0.090	13	7	66	54	40	5504
¼ NPT	1,5	0.065	17	8	38	56	40	5505
G 1/8	2,8	0.160	7	2	31	56	40	5509
G 1/8	1,5	0.065	17	8	31	54	40	5510
G 1/8	2,0	0.090	13	7	31	54	40	5510
G 1/8	2,5	0.150	9	2	31	54	40	5510
G 1/8	2,7	0.160	8	2	31	54	40	5510
G 1/8	3,3	0.190	4	1	31	54	40	5510
G 1/8	1,5	0.065	17	8	31	48	40	5511
G 1/8	2,0	0.090	13	7	31	48	40	5511
G 1/8	2,7	0.160	8	2	31	48	40	5511
G 1/8	3,3	0.190	4	1	31	48	40	5511
G 1/4	1,5	0.065	17	8	38	56	40	5512
G 1/4	2,0	0.090	13	7	38	56	40	5512
R 1/8 – HB (*)	2,0	0.090	13	7	49	45	40	5522
R 1/8 – HB (*)	2,7	0.160	8	2	49	45	40	5522
R 1/8 – HB (*)	2,0	0.090	13	7	35	44	40	5523
R 1/8 – HB (*)	2,0	0.090	13	7	35	44	40	5524
R 1/8 – HB (*)	2,0	0.090	13	7	32	61	40	5525
Hose Barb (*)	2,0	0.090	13	7	63	54	40	5532
1/4 - HB (*)	2,2	0.105	10	3	56	54	40	5534
M12x1 HB (*)	2,0	0.090	13	7	70	51	40	5535
Hose Barb (*)	2,0	0.090	13	7	66	54	40	5536
G 1/8	2,0	0.090	13	7	26	51	40	5537
G 1/8	2,5	0.150	9	2	26	48	40	5537
G 1/8	2,0	0.090	13	7	39	54	40	5540
1/4 - HB (*)	1,5	0.065	17	8	58.5	51	40	5541
1/4 - HB (*)	2,0	0.090	13	7	58.5	51	40	5541
G1/8 – M8X1	2,0	0.090	13	7	31	54	40	5543
1/8 NPT	2,0	0.090	13	7	26	48	40	5545
1/8 NPT	3,0	0.175	5	1	26	48	40	5545
1/8 NPT	2,0	0.090	13	7	26	51	40	5546
Hose Barb (*)	2,3	0.090	10	3	70	47	40	5572
Hose Barb (*)	2,3	0.090	10	3	70	47	40	5573

(*) See schedule "BARBED HOSE CONNECTORS" / vedi tabella "ATTACCHI PORTAGOMMA"

**(*) BARBED HOSE CONNECTORS
ATTACCHI PORTAGOMMA**

2/2 WAY NC				
	IN	OUT	IN	OUT
5504	PG	PG		
5522 5523 5524 5525	R 1/8"	PG	-	
5532	PG	PG		
5534	1/4"	PG	-	
5535	PG/M12X1	M12X1/PG		
5536	PG	PG		
5541	1/4"	PG	-	
5572 5573	PG	PG		

SERIES 55

SOLENOID VALVE DIRECT ACTING 2/2 WAY N.C.

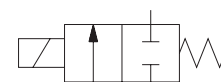
Elettrovalvola azione diretta 2/2 vie N.C.

VALVE SUPPLIED WITH

- 1 Non-serviceable mechanical filter on inlet, to deter particle introduction in the valve (5532-5534-5540-5541-5543-5544- 5545).
 - 2 Nut and gasket to mount the valve directly onto a bulkhead of a machine (indicated for welding industry) (5504, 5534, 5535, 5536, 5541, 5544).
- CE GAS** Besides all other kind of mediums pointed out in the general features of page no. 15, this series of valves are suitable for interception of inflammable gas, certain models have been submitted for the testing required from the eec directive cee 90/ 396 (gas apparatus and their components) (5510, 5511, 5512, 5540, 5543) and comply to the requirements of class a valves according to uni en 161.

VALVOLA FORNITA CON

- 1 Filtro meccanico in ingresso non ispezionabile per evitare l'introduzione di sporcizia nella valvola (5532, 5540, 5543, 5545, 5534, 5541, 5544).
 - 2 Dado e guarnizione di fissaggio della valvola direttamente sulla carpenteria di una macchina (indicato per industria saldatrici) (5504, 5534, 5535, 5536, 5541, 5544).
- CE GAS** Questa serie di valvole è idonea all'intercettazione di gas infiammabile, oltre a tutti gli altri fluidi descritti nelle caratteristiche generali pag.15. alcuni modelli sono stati sottoposti all'esame di tipo richiesto dalla direttiva europea cee 90/396 (apparecchi a gas e suoi componenti) (5510, 5511, 5512, 5540, 5543) e sono conformi ai requisiti della classe a secondo uni en 161.



HYDRAULIC CONNECTION						
2/2 WAY NC						
IN/OUT 1/8 NPT	IN/OUT G1/8	IN/OUT G1/4	IN/OUT G1/8	IN/OUT R1/8 – HB	IN/OUT R1/8 – HB	IN/OUT R1/8 – HB
5503-5511	5510-5543	5505/5512	5509	5522	5523	5524
	2	CE GAS				
IN/OUT R1/8 – HB	IN/OUT Hose Barb	IN/OUT Hose Barb	IN/OUT 1/4 - HB	IN/OUT R1/8 – HB	IN/OUT G1/8	IN/OUT G1/8
5525	5532	5536/5504	5534	5522	5537	5540
	1		1 2	2		CE GAS 1
IN/OUT 1/4 - HB	IN/OUT 1/8NPT	IN/OUT 1/8NPT	IN/OUT Hose Barb	IN/OUT Hose Barb		
5541	5545	5546	5572	5573		



HIGHLIGHTS

- 2/2 way direct acting N.C
- 0 – 28 bar
- Refrigeration and Air Conditioning
- Very compact design
- Seals/Tenuta: PTFE – (Optional: neoprene)
- ED 100%

PRODUCT DESCRIPTION

Solenoid valve 2/2 way, normally closed, designed for refrigeration applications. The extremely compact size together with the high performance make this series 59 unique on the refrigeration market. Available with different Kv factors, and different connections, including the versions with double and even triple outlets allowing reduction of cost and installation time.

DESCRIZIONE PRODOTTO

Elettrovalvola 2/2 vie, normalmente chiusa, progettata per applicazioni frigorifere. Le dimensioni estremamente compatte unitamente alle alte prestazioni fanno della serie 59 un prodotto unico nel mercato della refrigerazione. Disponibile con diversi fattori Kv, e diversi collegamenti, comprese le versioni con uscite doppie e anche triple che consentono la riduzione dei costi e tempi di installazione.

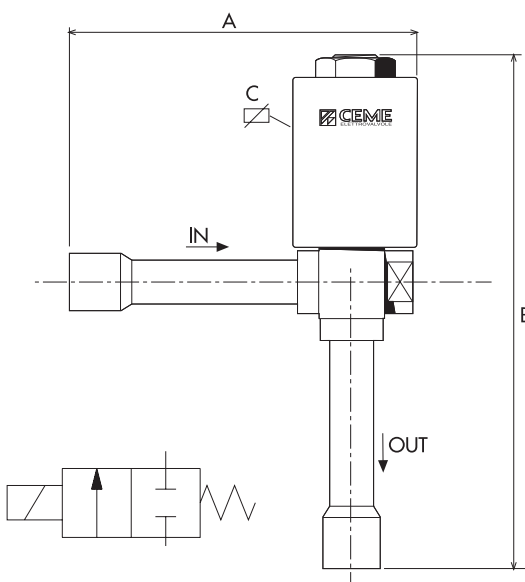


GENERAL FEATURES / CARATTERISTICHE GENERALI

Body material / Materiale corpo	Brass		
Seal material / Materiale di tenuta	PTFE	NEOPRENE	
Temp. °C	-45 / +125	-35 / +100	
Tube material / Materiale tubo	Brass		
Working fluids / Applicazioni fluidi	All type of refrigerant fluids except ammonia (NH3)		
Electrical connect. / Connes. elettrica	6,3 x 0,8 fast-on terminal - UNI ISO 6952		
Insulation class / Classe di isolamento	H		
Coil voltage / Voltaggio	220-230VAC 50-60Hz	100-120VAC 60Hz	12-24 VDC
Coil power / Potenza bobina	13,5 VA	14 VA	10 W
Ambient temp. / Temp. ambiente	120°C	60°C	80°C
Approvals / Approvazioni	VDE; CE	UL	CE

SPECIFICATIONS / CARATTERISTICHE

CONNECTION	ORIFICE Ø (mm)	KV m³/h	M.O.P.D. (bar)		DIMENSIONS (mm)			CODE
			AC	DC	A	B	C	
ODF 6 mm	1.5	0.080	25	15	107	48	40	5906
ODF 1/4	2.5	0.160	18	5	107	48	40	5907
ODF 6 mm	1.5	0.080	25	15	59	86.5	40	5925
ODF 6 mm	2.0	0.120	25	8	59	86.5	40	5925
ODM 5 mm	1.5	0.065	28	15	116	114	49	5934
ODM 5 mm	1.5	0.065	28	15	122	114	53.5	5935



HYDRAULIC CONNECTION

2/2 WAY NC

IN/OUT ODF	IN/OUT ODF	IN/OUT ODM	IN/OUT ODM
5925	5906 / 5907	5934	5935

SERIES 61

SOLENOID VALVE 3/2 WAY N.O.

Elettrovalvola 3/2 vie N.A.

HIGHLIGHTS

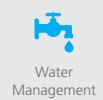
- 3/2 way direct acting Normally Open (NO)
- 0 – 15 bar
- Serviceable Valve
- Seals/Tenuta: NBR – EPDM – FKM
- ED 100%
- Fixing points

PRODUCT DESCRIPTION

Solenoid valve 3/2 way, normally open. The body valve is made in brass as well as the core tube. The valve is serviceable in order to allow ordinary maintenance. Two fixing points on the body valve help the installation. Suitable for many different fluids. Very versatile valve, useful for many different applications.

DESCRIZIONE PRODOTTO

Elettrovalvola 3/2 vie, normalmente aperta. Il corpo valvola e cannotto centrale sono realizzati in ottone. La valvola è ispezionabile per consentire la manutenzione ordinaria. Due punti di fissaggio sul corpo aiutano l'installazione della valvola. Compatibile con molti fluidi diversi. Valvola molto versatile, utile per molte applicazioni differenti.



GENERAL FEATURES / CARATTERISTICHE GENERALI

Body material / Materiale corpo	Brass		
Seal material / Materiale di tenuta	EPDM	NBR	FKM
Temp. °C	140°	90°	150°
Tube material / Materiale tubo	Brass		
Working fluids / Applicazioni fluidi	Air, water, steam, Gas, Light Oil		
Electrical connect. / Connes. elettrica	6,3 x 0,8 fast-on terminal - UNI ISO 4400		
Insulation class / Classe di isolamento	H		
Coil voltage / Voltaggio	220-230VAC 50-60Hz	100-120VAC 60Hz	12-24 VDC
Coil power / Potenza bobina	17 VA	22 VA	16 W
Ambient temp. / Temp. ambiente	120°C	80°C	80°C
Fluid temp. / Temp. fluido	150°C	150°C	150°C
Approvals / Approvazioni	VDE; CE	UL	CE

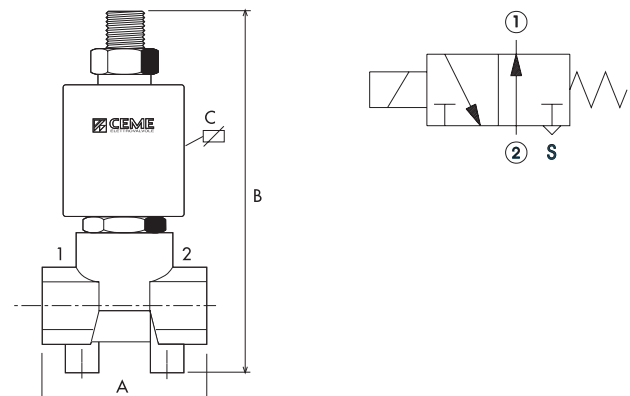
SPECIFICATIONS / CARATTERISTICHE

CONNECTION		ORIFICE Ø (mm)	KV m³/h	M.O.P.D. (bar)		DIMENSIONS (mm)			CODE
in/out	3 [^] way*			AC	DC	A	B	C	
G 1/8	G 1/8	1.5	0.067	15	10	35	91	47	6111
G 1/8	G 1/8	2.0	0.122	10	7	35	91	47	6111
G 1/4	G 1/8	1.5	0.067	15	10	35	91	47	6112
G 1/4	G 1/8	2.0	0.122	10	7	35	91	47	6112
G 1/4	G 1/8	2.8	0.210	5	3	35	91	47	6112
Flange	G 1/8	1.5	0.067	15	10	33	74	47	6170
Flange	G 1/8	2.0	0.122	10	7	33	74	47	6170

* 3a way orifice Ø (mm): 1,5

HYDRAULIC CONNECTION

2/2 WAY NO		
IN/OUT G1/8"	IN/OUT G1/4"	FLANGE
6111	6112	6170





HIGHLIGHTS

- 3/2 way direct acting Normally Closed (NC)
- 0 – 15 bar
- Serviceable Valve
- Seals/Tenuta: NBR – EPDM – FKM – RUBIN
- Core Tube in stainless Steel
- Seat seal in stainless steel
- ED 100%

PRODUCT DESCRIPTION

Solenoid valve 3/2 way , normally closed. The body valve is made in brass with the seat seal in stainless steel. The core tube is also made in stainless steel. The 6270 can be provided with RUBIN seal, specially dedicated to high performance coffee machine. Available also with NSF approval (according to specific version). The brass body is also available with nickel plated treatment. In addition to the standard version (normally closed with Inlet from port 2), the valve can also be used as a diverter (Inlet from port 1) or universal. It is suitable for various different fluids, Water, Air, Steam, Gas, Light Oils, Diesel Oils.

DESCRIZIONE PRODOTTO

Elettrovalvola 3/2 vie, normalmente chiusa. Il corpo valvola è realizzato in ottone con la sede di tenuta in acciaio inox. Anche il tubo guida è realizzato in acciaio inox. La 6270 può essere fornita con tenuta in RUBINO, particolarmente indicata per macchine da caffè professionali ad alte prestazioni. Disponibile anche con certificazione NSF approvato (in base alla versione specifica). Il corpo in ottone è disponibile anche con trattamento superficiale di Nichelatura. Oltre alla versione standard (normalmente chiusa con ingresso dalla porta 2), la valvola può essere utilizzata anche come deviatrice (ingresso dalla porta 1) o universale. È compatibile con diversi fluidi, oli acqua, aria, vapore, gas, oli leggeri, diesel.



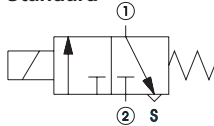
GENERAL FEATURES / CARATTERISTICHE GENERALI

Body material / Materiale corpo	Brass			
Seal material / Materiale di tenuta	EPDM	RUBIN	NBR	FKM
Temp. °C	140°	140°	90°	150°
Tube material / Materiale tubo	Stainless Steel			
Working fluids / Applicazioni fluidi	Air, Water, Steam, Gas, Light Oil			
Electrical connect. / Connes. elettrica	6,3 x 0,8 fast-on terminal - UNI ISO 4400			
Insulation class / Classe di isolamento	H			
Coil voltage / Voltaggio	220-230VAC 50-60Hz	100-120VAC 60Hz	12-24 VDC	
Coil power / Potenza bobina	17 VA	22 VA	16 W	
Ambient temp. / Temp. ambiente	120°C	80°C	80°C	
Fluid temp. / Temp. fluido	150°C	150°C	150°C	
Approvals / Approvazioni	VDE; CE	UL	CE	

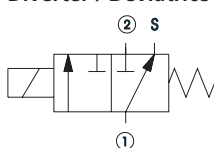
SPECIFICATIONS / CARATTERISTICHE

CONNECTION		ORIFICE Ø (mm)	KV m³/h	M.O.P.D. (bar)		DIMENSIONS (mm)			CODE
in/out	3^ way*			AC	DC	A	B	C	
G 1/8	G 1/8	1.5	0.070	15	10	35	84.5	47	6211
G 1/8	G 1/8	2.0	0.120	10	7	35	84.5	47	6211
G 1/8	G 1/8	2.8	0.210	5	3	35	84.5	47	6211
G 1/4	G 1/8	1.5	0.070	15	10	35	84.5	47	6212
G 1/4	G 1/8	2.0	0.120	10	7	35	84.5	47	6212
G 1/4	G 1/8	2.8	0.210	5	3	35	84.5	47	6212
Flange	G 1/8	1.5	0.065	15	10	33	67	47	6270
Flange	G 1/8	2.0	0.110	10	7	33	67	47	6270

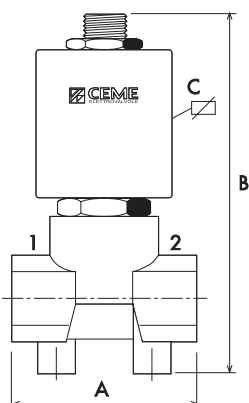
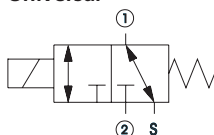
Standard



Diverter / Deviatrice



Universal



HYDRAULIC CONNECTION

3/2 WAY NC

IN/OUT G1/8"	IN/OUT G1/4"	FLANGE
6211	6212	6270

SERIES 65

SOLENOID VALVE DIRECT ACTING 2/2 WAY N.O.

Elettrovalvola azione diretta 2/2 vie N.A.

HIGHLIGHTS

- 2/2 way direct acting Normally Open (NO)
- 0 – 25 bar
- Serviceable Valve
- Seals/Tenuta: NBR – EPDM – FKM
- Core Tube in stainless Steel
- Seat seal in stainless steel
- ED 100%
- 3 pole connector IP65 included - UNI ISO 4400 (DIN 43650A)

PRODUCT DESCRIPTION

Solenoid valve 2/2 way, normally open. The body valve is made in brass with the seat seal in stainless steel. The core tube is also made in stainless steel. The valve is serviceable, the core tube can be unscrewed and the core is removable, allowing the ordinary maintenance. It is suitable for various different fluids, Water, Air, Steam, Light Oils, Diesel Oils. valve supplied with three pole connector IP65 - UNI ISO 4400 (DIN 43650A).

DESCRIZIONE PRODOTTO

Elettrovalvola 2/2 vie, normalmente aperta. Il corpo valvola è in ottone con la sede di tenuta in Inox. Anche il cannotto è in Inox. La valvola è ispezionabile, il cannotto è svitabile e il nucleo mobile è rimovibile per permettere la manutenzione ordinaria della valvola. È compatibile con diversi fluidi, Acqua, Aria, Vapore, Olii leggeri e Gasolio. Elettrovalvola fornita con connettore tripolare IP65 - UNI ISO 4400 (DIN 43650A).



Refrigeration
Air-conditioning



Steam



Water
Management

GENERAL FEATURES / CARATTERISTICHE GENERALI

Body material / Materiale corpo	Brass		
Seal material / Materiale di tenuta	EPDM	NBR	FKM
Temp. °C	150°	90°	150°
Tube material / Materiale tubo	Stainless Steel		
Working fluids / Applicazioni fluidi	Air, water, steam, Light Oil, Diesel Oil		
Electrical connect. / Connes. elettrica	6,3 x 0,8 fast-on terminal - UNI ISO 4400		
Insulation class / Classe di isolamento	H		
Coil voltage / Voltaggio	220-230VAC 50-60Hz	100-120VAC 60Hz	12-24 VDC
Coil power / Potenza bobina	17 VA	22 VA	16 W
Ambient temp. / Temp. ambiente	120°C	80°C	80°C
Fluid temp. / Temp. fluido	150°C	150°C	150°C
Approvals / Approvazioni	VDE; CE	UL	CE

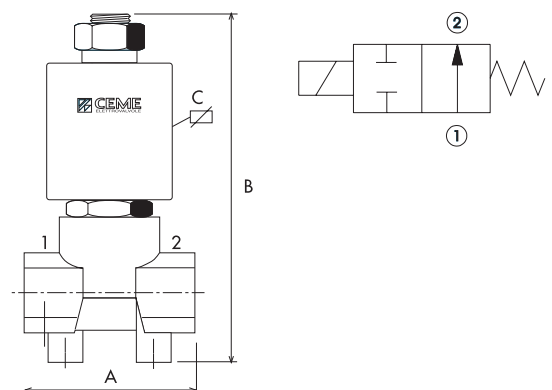
SPECIFICATIONS / CARATTERISTICHE

CONNECTION in/out	ORIFICE Ø (mm)	KV m³/h	M.O.P.D. (bar)		DIMENSIONS (mm)			CODE
			AC	DC	A	B	C	
R 1/8 M – G 1/8 M	1.9	0.100	25	25	33	73.5	47	6500
R 1/8 M – G 1/8 M	2.5	0.130	10	10	33	73.5	47	6500
G1/8	1.5	0.080	22	17	35	85	47	6511
G1/8	2.0	0.125	20	10	35	85	47	6511
G1/8	2.8	0.265	10	7	35	85	47	6511
G 1/4	1.5	0.080	22	17	35	85	47	6512
G 1/4	2.0	0.125	20	10	35	85	47	6512
G 1/4	2.8	0.265	10	7	35	85	47	6512
FLANGE	1.5	0.080	22	17	33	67	47	6570
FLANGE	2.0	0.125	20	10	33	67	47	6570
FLANGE	2.8	0.265	10	7	33	67	47	6570

HYDRAULIC CONNECTION

2/2 WAY NO

IN/OUT G1/8"	IN/OUT G1/8"	IN/OUT G1/4"	FLANGE (CH 25)
6500	6511	6512	6570





HIGHLIGHTS

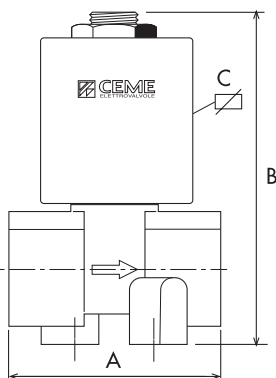
- 2/2 way direct acting N.C
- 0 – 25 bar
- CE Gas certification for Inflammable Gas
- High density fluids
- Welding Machine
- Seals : NBR – EPDM – FKM

PRODUCT DESCRIPTION

Solenoid valve 2/2 way, normally closed. This series of valves are suitable for interception of inflammable gas. Certain models have been submitted for the testing required from the EEC directive EEC 90/396 (Gas apparatus and their components) and comply to the requirements of class A valves according to UNI EN 161 (6609-6610-6611-6612). Among these valves we have some models with manual override (6601) and manual flow rate regulator (6660). The range includes also the 6650 double valve that allows 3 different flow rates.

DESCRIZIONE PRODOTTO

Elettrovalvola a 2/2 vie, normalmente chiusa. Questa serie di valvole è adatta per l'intercettazione di gas infiammabile. Alcuni modelli sono stati presentati per il test richiesti dalla direttiva CEE 90/396 CEE (apparecchi a gas e dei loro componenti) e sono conformi ai requisiti di valvole di classe A secondo la norma UNI EN 161 (6609-6610-6611-6612). Tra queste valvole abbiamo alcuni modelli con comando manuale (6601) e regolatore di portata manuale (6660). La gamma comprende anche la 6650 doppia valvola che permette 3 diverse portate.



GENERAL FEATURES / CARATTERISTICHE GENERALI

Body material / Materiale corpo	Brass		
Seal material / Materiale di tenuta	EPDM	NBR	FKM
Temp. °C	150°	90°	150°
Tube material / Materiale tubo	Brass		
Working fluids / Applicazioni fluidi	Air, water, steam, Gas, Diesel Oil, Naphtha		
Electrical connect. / Connes. elettrica	6,3 x 0,8 fast-on terminal - UNI ISO 4400		
Insulation class / Classe di isolamento	H		
Coil voltage / Voltaggio	220-230VAC 50-60Hz	100-120VAC 60Hz	12-24 VDC
Coil power / Potenza bobina	17 VA	22 VA	16 W
Ambient temp. / Temp. ambiente	120 °C	80 °C	80 °C
Fluid temp. / Temp. fluido	150 °C	150 °C	150 °C
Approvals / Approvazioni	VDE; CE	UL	CE

SPECIFICATIONS / CARATTERISTICHE

CONNECTION	ORIFICE Ø (mm)	KV m³/h	M.O.P.D. (bar)		DIMENSIONS (mm)			CODE
			AC	DC	A	B	C	
G1/2 – G 1/4 (M-M)	4.0	0.250	6	4	72.5	61	47	6601
1/4 NPT	4.0	0.260	6	4	35	62.5	47	6604
1/4 NPT	3.2	0.220	8	5	35	63	47	6605 ¹
3/8 NPT	4.0	0.390	6	4	40	70	47	6606 ¹
1/2 NPT	4.0	0.390	6	4	46	70	47	6607 ¹
G 1/8	3.0	0.170	9	5	35	63	47	6609 ¹
G 1/4	2.0	0.085	25	12	35	63	47	6610 ¹
G 1/4	3.0	0.170	9	5	35	63	47	6610 ¹
G 1/4	4.0	0.250	6	4	35	63	47	6610 ¹
G 1/8	2.0	0.085	25	12	35	63	47	6611
G 1/8	3.0	0.170	9	5	35	63	47	6611
G 1/4	2.0	0.085	25	12	35	63	47	6612
G 1/4	3.0	0.170	9	5	35	63	47	6612
G 3/8	4.0	0.390	6	4	40	70	47	6613 ¹
G 1/2	4.0	0.390	6	4	46	70	47	6614 ¹
R 1/8 – HB*	2.0	0.085	25	12	55	58	47	6622
G 1/4 – HB*	2.2	0.115	23	11	46	59	47	6625
R 1/8 – HB*	2.0	0.085	25	12	44	58	47	6628
G 1/4 – HB*	2.0	0.085	25	12	34	58	47	6630
G 1/8	1.1 – 1.5	0.130	10	7	35	103.4	47	6650 ²
G 1/4	3.0	0.170	9	5	57	73.5	47	6660

Note: *HB = Hose Barb Ø 5.4

1= valve with fixing holes / valvola con fori di fissaggio

2= double valve 2/2 way – possibility to set 3 different flow rates (A – B – A+B). The catalogue refers to A+B (0.130 m³/h)

doppia valvola a 2/2 vie - possibilità di impostare 3 diverse portate (A - B - A + B). Il catalogo si riferisce ad A+B (0.130 m³/h)

SERIES 66

SOLENOID VALVE DIRECT ACTING 2/2 WAY N.C.

Elettrovalvola azione diretta 2/2 vie N.C.

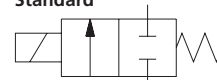
VALVE SUPPLIED WITH

CE GAS Besides all other kind of mediums pointed out in the general features of page no. 20, this series of valves are suitable for interception of inflammable gas, certain models have been submitted for the testing required from the eec directive EEC 90/396 (gas apparatus and their components) (6609-6610-6611-6612) and comply to the requirements of class a valves according to uni en 161.

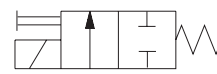
VALVOLA FORNITA CON

CE GAS Questa serie di valvole è idonea all'intercettazione di gas infiammabile, oltre a tutti gli altri fluidi descritti nelle caratteristiche generali pag.20. alcuni modelli sono stati sottoposti all'esame di tipo richiesto dalla direttiva europea cee 90/396 (apparecchi a gas e suoi componenti) (6609-6610-6611-6612) e sono conformi ai requisiti della classe a secondo uni en 161.

Standard

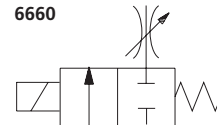


6601



Manual override
Comando manuale

6660



Manual flow rate regulator
Regolazione di portata manuale

HYDRAULIC CONNECTION

2/2 WAY NC

IN/OUT G1/2 – G 1/4 (M-M)	IN/OUT 1/4 NPT / 1/8 NPT	IN/OUT 1/8 NPT	IN/OUT G1/4	IN/OUT G1/4
6601	6604-6610-6612	6609-6611	6605	6606-6607-6613-6614
	CE GAS	CE GAS	CE GAS	

IN/OUT R1/8 - HB	IN/OUT G1/4 - HB	IN/OUT R1/8 - HB	IN/OUT G1/4 - HB	IN/OUT G1/4
6622	6625	6628	6630	6660



HIGHLIGHTS

- 2/2 way direct acting N.C
- 0 – 25 bar
- Serviceable Valve
- Seals/Tenuta: NBR – EPDM – FKM - RUBIN
- Seal seat in Stainless Steel
- Water, Air, Steam, Light oils, Gas (6711 – 6712)
- Manual flow rate regulator (6724)
- 3 pole connector IP65 included - UNI ISO 4400 (DIN 43650A)

PRODUCT DESCRIPTION

Solenoid valve 2/2 way, normally closed. The valve body is made in Brass with the seal seat in stainless steel. The core tube is also made in stainless steel. The core tube can be unscrewed and the core is removable in order to allow ordinary maintenance. The 6270 can be supply with rubin seal, especially suitable for espresso professional coffee machine. Valve supplied with three pole connettor IP65 - UNI ISO 4400 (DIN 43650A).



DESCRIZIONE PRODOTTO

Elettrovalvola 2/2 vie, normalmente chiusa. Il corpo valvola è in ottone con la sede di tenuta in Acciaio. Anche il cannotto è in acciaio. Il cannotto può essere svitato e il nucleo mobile rimovibile per consentire la manutenzione ordinaria della valvola. La 6270 può essere fornita con tenuta rubino, particolarmente indicata per macchine caffè professionale. Elettrovalvola fornita con connettore tripolare IP65 - UNI ISO 4400 (DIN 43650A).

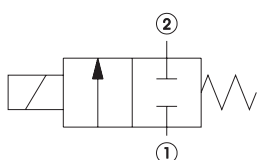


GENERAL FEATURES / CARATTERISTICHE GENERALI

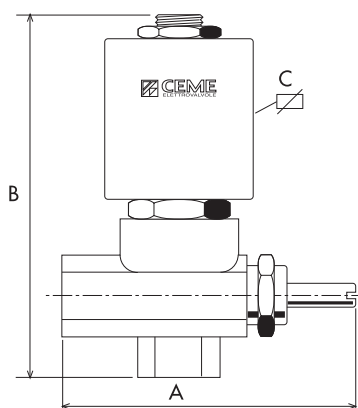
Body material / Materiale corpo	Brass		
Seal material / Materiale di tenuta	EPDM	NBR	FKM
Temp. °C	155°	90°	150°
Tube material / Materiale tubo	Stainless Steel		
Working fluids / Applicazioni fluidi	Air, water, steam, Gas, Light Oil		
Electrical connect. / Connes. elettrica	6,3 x 0,8 fast-on terminal - UNI ISO 4400		
Insulation class / Classe di isolamento	H		
Coil voltage / Voltaggio	220-230VAC 50-60Hz	100-120VAC 60Hz	12-24 VDC
Coil power / Potenza bobina	17 VA	22 VA	16 W
Ambient temp. / Temp. ambiente	120 °C	80 °C	80 °C
Fluid temp. / Temp. fluido	150 °C	150 °C	150 °C
Approvals / Approvazioni	VDE; CE	UL	CE

SPECIFICATIONS / CARATTERISTICHE

CONNECTION	ORIFICE Ø (mm)	KV m³/h	M.O.P.D. (bar)		DIMENSIONS (mm)			CODE
			AC	DC	A	B	C	
G 1/8	1.5	0.080	25	17	35	77	47	6711
G 1/8	2.0	0.130	22	10	35	77	47	6711
G 1/8	2.8	0.265	10	7	35	77	47	6711
G 1/4	1.5	0.080	25	17	35	77	47	6712
G 1/4	2.0	0.130	22	10	35	77	47	6712
G 1/4	2.5	0.210	12	8	35	77	47	6712
G 1/4	2.8	0.265	10	7	35	77	47	6712
G 1/4	2.8	0.265	10	7	59	80	47	6724
Flange	1.5	0.070	25	17	33	60	47	6770
Flange	2.0	0.110	22	10	33	60	47	6770
Flange	2.8	0.180	10	7	33	60	47	6770



6724
 Manual flow rate regulator
 Regolazione di portata manuale



HYDRAULIC CONNECTION

2/2 WAY NC			
IN/OUT G1/8	IN/OUT G1/4	IN/OUT G1/4	FLANGE
6711	6712	6724	6770

SERIES 67

COMPRESSOR CAPACITY CONTROL VALVE 6745

Elettrovalvola 6745 per controllo capacità su compressori

HIGHLIGHTS

- MOPD 30 Bar
- Stainless Steel ange
- Seal PTFE/CR - FPM



PRODUCT DESCRIPTION

The solenoid valve 6745 has been designed specifically to be installed on capacity control system for compressors, such as, for instance, cylinder and screw compressors for refrigeration. For different flange configuration and different coil voltage, please contact our technical department.

DESCRIZIONE PRODOTTO

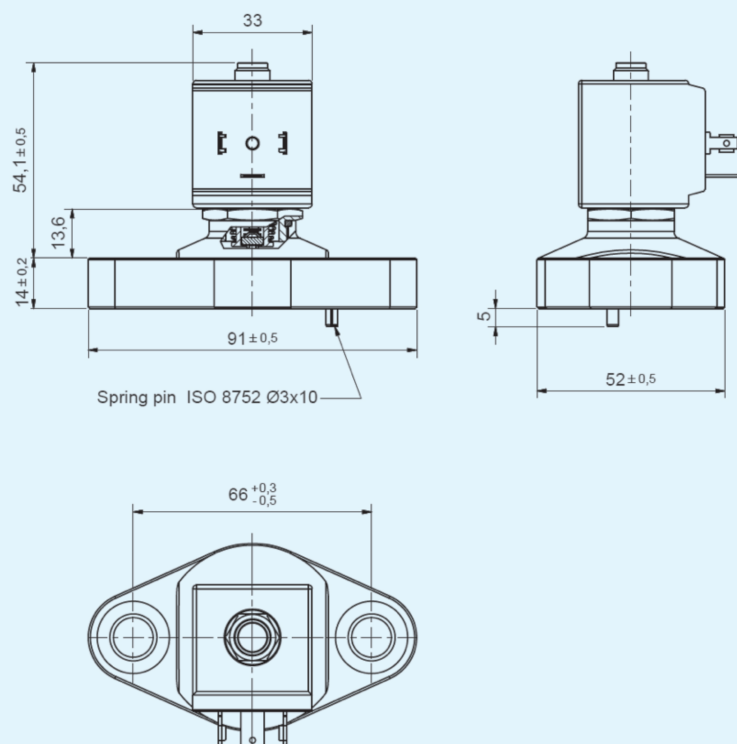
L'elettrovalvola 6745 è stata progettata in modo specifico per essere montata su sistemi per la regolazione di capacità dei compressori, quali, ad esempio, compressori a cilindri e a vite per impianti frigoriferi. Per diversi tipi di flangia e per diversi voltaggi della bobina contattare il nostro ufficio tecnico.



Refrigeration
Air-conditioning

GENERAL FEATURES / CARATTERISTICHE GENERALI

Body material / Materiale corpo	AISI 305 (X4CrNi18-12)
Seal material / Materiale di tenuta	PTFE/CR - FPM
Tube material / Materiale tubo	Stainless steel
Working fluids / Applicazioni fluidi	NH3 - Synthetic and mineral oils
Electrical connect. / Connes. elettrica	6,3 x 0,8 fast-on terminal - UNI ISO 4400
Insulation class / Classe di isolamento	H
Coil voltage / Voltaggio	220-230VAC 50-60Hz
Coil power / Potenza bobina	10W
Approvals / Approvazioni	UL
Valve position / Posizione della valvola	Vertical
MOPD	30 bar
Orifice size / Dimensioni orifizio	Ø1,7mm
Medium temperatures range / Temperatura fluido	-40°C / +80°C
Ambient temperatures range / Temperatura ambiente	-25°C / +130°C
Flow rate KV / Portata KV	0,09 m3/h (1,5 L/min)



**HIGHLIGHTS**

- 2/2 way direct acting N.C
- 0 – 25 bar
- Seals/Tenuta: PTFE – NEOPRENE (6806 – 6812)
- Screw and mounting bracket
- All type of refrigerant fluids except ammonia (NH3)
- ODF Brazing connection and SAE Flare
- 3 pole connector IP65 included - UNI ISO 4400 (DIN 43650A)

PRODUCT DESCRIPTION

Solenoid valve 2/2 way, normally closed. The valve body is made in Brass as well as the core tube, while all the other internal components are in stainless steel. The design of the valve is able to assure an outstanding performance in terms of Maximum Opening Pressure Difference. The valve can be installed on all the most common refrigeration applications and is compatible with all the main refrigerant fluids. Available with kit for moisture protection. Valve supplied with three pole connector IP65 - UNI ISO 4400 (DIN 43650A) and mounting bracket (excl 6825).

Refrigeration
Air-conditioningWater
Management

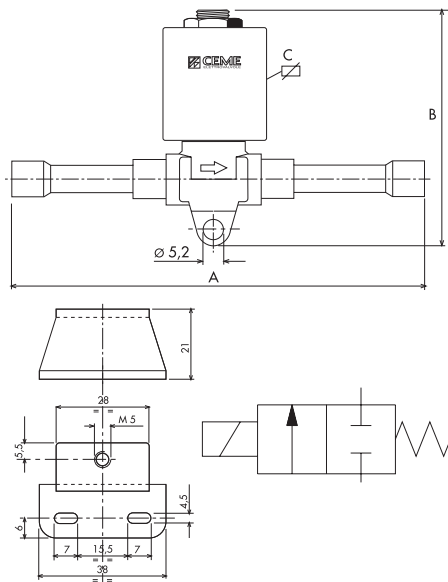
Elettrovalvola 2/2 vie, normalmente chiusa. Il corpo valvola è in ottone così come il cannotto, mentre tutti gli altri componenti interni sono in acciaio. Il design della valvola è in grado di garantire prestazioni eccezionali in termini di pressione massima differenziale di apertura. La valvola può essere installata su tutte le principali applicazioni frigorifere ed è compatibile con tutti i principali fluidi refrigeranti. Disponibile con kit antiumidità. Elettrovalvola fornita con connettore tripolare IP65 - UNI ISO 4400 (DIN 43650A) e staffa di fissaggio (esclusa 6825).






DESCRIZIONE PRODOTTO**GENERAL FEATURES / CARATTERISTICHE GENERALI**

Body material / Materiale corpo	Brass		
Seal material / Materiale di tenuta	PTFE	NEOPRENE	
Fluid Temp. °C / Temp. fluido °C	-45 / +125	-35 / 100	
Tube material / Materiale tubo	Brass		
Ambient temp. °C / Temp. ambiente °C	-30 / +80		
Working fluids / Applicazioni fluidi	All type of refrigerant fluids (Except Ammonia – NH3)		
Electrical connect. / Connes. elettrica	6,3 x 0,8 fast-on terminal - UNI ISO 4400		
Insulation class / Classe di isolamento	H		
Model / Modello	6806 – 6807 – 6812 - 6825	6810 – 6811 - 6813	
	Coil Power / Potenza bobina		
220-230 VAC 50-60Hz - Approvals: CE; VDE	17 VA	30 VA	
100-120 VAC 60Hz - Approvals: CE; UL	22 VA	22 VA	
12-24 VDC - Approvals: CE	16 W	21 W	

SPECIFICATIONS / CARATTERISTICHE

CONNECTION	ORIFICE Ø (mm)	KV m³/h	M.O.P.D. (bar)		DIMENSIONS (mm)			CODE
			AC	DC	A	B	C	
ODF 6 mm	2.5	0.170	25	17	111	67	47	6806
ODF 1/4	2.5	0.170	25	17	111	67	47	6807
ODF 10 mm	3.0	0.230	25	17	116	78	60	6810
ODF 3/8	3.0	0.230	25	17	116	78	60	6811
SAE FLARE 1/4	2.5	0.170	25	17	65	67	47	6812
SAE FLARE 3/8	3.0	0.230	25	17	71	78	60	6813
ODF 6 mm	2.5	0.170	25	17	105	136	47	6825

**HYDRAULIC CONNECTION****2/2 WAY NC**

IN/OUT ODF	IN/OUT ODF	SAE FLARE 1/4	SAE FLARE 3/8	IN/OUT ODF
6806-6807	6810-6811	6812	6813	6825
				

SERIES 68 SC

REFRIGERATION SOLENOID VALVE 2/2 WAY N.C.

Elettrovalvola per refrigerazione 2/2 vie N.C.

HIGHLIGHTS

- 2/2 way pilot operated N.C.
- 0.1 – 28 bar
- Seals/Tenuta: PTFE
- Serviceable
- Screw and mounting bracket
- All type of refrigerant fluids except ammonia (NH3)
- ODF Brazing connection and SAE Flare
- 3 pole connector IP65 included UNI ISO 4400 (DIN 43650A)



PRODUCT DESCRIPTION

Solenoid valve 2/2 way, normally closed, pilot operated (minimum differential working pressure 0.1 bar). The valve body is made in Brass as well as the tube. The design of the valve is able to assure an outstanding performance in terms of Maximum Opening Pressure Difference. The valve can be installed on all the most common refrigeration applications and is compatible with all the main refrigerant fluids. Available with kit for moisture protection. Valve with single junction point for safety sealing to prevent leakage. The valve is serviceable, the core tube can be unscrewed and the pilot is removable in order to allow the ordinary maintenance. Valve supplied with three pole connector IP65 - UNI ISO 4400 (DIN 43650A) and mounting bracket.

DESCRIZIONE PRODOTTO

Elettrovalvola 2/2 vie, normalmente chiusa servo comandata. Il corpo valvola è in ottone, come il cannotto. Il design della valvola è in grado di garantire prestazioni eccezionali in termini di pressione massima differenziale di apertura. La valvola può essere installata su tutte le principali applicazioni frigorifere ed è compatibile con tutti i principali fluidi refrigeranti. Disponibile con kit anti umidità.

La valvola ha un solo punto di giunzione per una tenuta più sicura in grado di prevenire perdite verso l'esterno. Il cannotto può essere smontato per consentire un'ordinaria manutenzione.

Elettrovalvola fornita con connettore tripolare IP65 - UNI ISO 4400 (DIN 43650A).



GENERAL FEATURES / CARATTERISTICHE GENERALI





Body material / Materiale corpo	Brass		
Seal material / Materiale di tenuta	PTFE		
Fluid Temp. °C / Temp. fluido °C	-45 / +125		
Tube material / Materiale cannotto	Stainless Steel		
Ambient temp. / Temp. ambiente	-30 / +80		
Working fluids / Applicazioni fluidi	All type of refrigerant fluids (Except Ammonia - NH3)		
Electrical connect. / Connes. elettrica	6,3 x 0,8 fast-on terminal - UNI ISO 4400		
Insulation class / Classe di isolamento	H		
Min. Differential working pressure / Pressione minima di esercizio	0.1 bar		
Coil voltage / Voltaggio	220-230VAC 50-60Hz	100-120VAC 60Hz	12-24 VDC
Coil power / Potenza bobina	30 VA	22 VA	21 W
Approvals / Approvazioni	VDE; CE	UL	CE

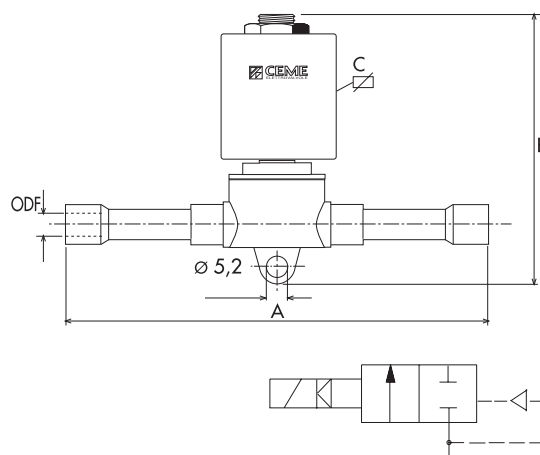
SPECIFICATIONS / CARATTERISTICHE

CONNECTION	ORIFICE Ø (mm)	KV m³/h	M.O.P.D. (bar)		DIMENSIONS (mm)			CODE
			AC	DC	A	B	C	
SAE FLARE 3/8	8	1.300	28	17	84	91.5	60	6853
SAE FLARE 1/2	10	1.600	28	17	84	91.5	60	6854
ODF 10 mm	8	1.300	28	17	118	91.5	60	6861
ODF 12 mm	10	1.600	28	17	118	91.5	60	6862
ODF 3/8	8	1.300	28	17	118	91.5	60	6863
ODF 1/2	10	1.600	28	17	118	91.5	60	6864

HYDRAULIC CONNECTION

2/2 WAY NC

SAE FLARE 3/8	SAE FLARE 1/2	IN/OUT ODF 10 mm	IN/OUT ODF 12 mm
6853	6854	6861	6862
			



Q_N=KW VALVE CAPACITY MEDIUM CAPACITA' VALVOLVA - FLUIDO

TIPO/TYPE	KV	FLUIDO/MEDIUM	ΔP 0,1	ΔP 0,2	ΔP 0,3	ΔP 0,4	ΔP 0,5	ΔP 0,6
6806 6807 6812 6825	0,17	R134a	2.55	3.62	4.43	5.10	5.73	6.22
		R22	2.75	3.90	4.78	5.50	6.18	6.71
		R407C	2.50	3.55	4.35	5.00	5.62	6.10
		R404A/R507	1.90	2.70	3.30	3.80	4.27	4.63
6810 6811 6813	0,23	R314a	3.50	4.96	6.09	7.00	7.87	8.54
		R22	3.75	5.32	6.52	7.50	8.43	9.15
		R407C	3.50	4.96	6.09	7.00	7.87	8.54
		R404A/R507	2.60	3.69	4.52	5.20	5.84	6.34
6853 6861 6863	1,3	R134a	19.50	27.66	33.91	39.00	43.82	47.56
		R22	21.13	29.96	36.74	42.25	47.47	51.52
		R407C	21.13	29.96	36.74	42.25	47.47	51.52
		R404A/R507	20.70	29.36	36.00	41.40	46.52	50.49
6854 6862 6864	1,6	R134a	24.00	34.04	41.74	48.00	53.93	58.54
		R22	26.00	36.88	45.22	52.00	58.43	63.41
		R407C	25.50	36.17	44.35	51.00	57.30	62.20
		R404A/R507	17.95	25.46	31.22	35.90	40.34	43.78

CONDENSING TEMPERATURE: +25° / TEMPERATURA DI CONDENSAZIONE: +25° C
 EVAPORATING TEMPERATURE: -10° C / TEMPERATURA DI EVAPORAZIONE: -10° C

For different condensing temperatures, the relative capacity of the valves could be determined in the following way:

Per condizioni diverse di temperatura di condensazione si può determinare la relativa capacità delle elettrovalvole nel seguente modo:

$$Q = Q_n \cdot C_1$$

Table C₁ - Correction factor of the condensing temperature / Fattore di correzione della temperatura di condensazione

TAB C₁

Fluido/Medium ↓	→ °C	0	+10	+20	+30	+40	+50
R134a		0.80	0.87	0.95	1.06	1.19	1.37
R22		0.82	0.88	0.96	1.05	1.15	1.29
R407C		0.80	0.90	0.90	1.00	1.20	1.40
R404A/R507		0.73	0.82	0.93	1.08	1.32	1.70

Q_N=KW VALVE CAPACITY MEDIUM CAPACITA' VALVOLVA - FLUIDO

TIPO/TYPE	KV	FLUIDO/MEDIUM	TEMP. CONDENSAZIONE CONDENSING TEMP.	ΔP 0,05	ΔP 0,10	ΔP 0,15	ΔP 0,20	ΔP 0,5
6853 6861 6863	1,3	R134a	-40					
			-30	0.75	1.07	1.30	1.50	2.37
			-20	1.01	1.43	1.74	2.02	3.18
			-10	1.25	1.77	2.16	2.48	3.93
			0	1.53	2.16	2.63	3.04	4.80
			+10	1.85	2.63	3.18	3.66	5.84
		R22	-40	0.86	1.23	1.49	1.72	2.73
			-30	1.06	1.50	1.83	2.10	3.33
			-20	1.42	2.01	2.44	2.83	4.46
			-10	1.75	2.48	3.03	3.48	5.51
			0	2.15	3.03	3.70	4.27	6.73
			+10	2.59	3.70	4.46	5.14	8.19
		R407C	-40	0.79	1.12	1.36	1.57	2.50
			-30	0.97	1.37	1.67	1.92	3.04
			-20	1.29	1.83	2.23	2.59	4.07
			-10	1.60	2.27	2.77	3.18	5.04
			0	1.96	2.77	3.38	3.90	6.16
			+10	2.37	3.38	4.07	4.69	7.49
		R404A/R507	-40	0.72	1.02	1.24	1.43	2.26
			-30	0.94	1.33	1.63	1.87	2.95
			-20	1.20	1.71	2.08	2.41	3.82
			-10	1.50	2.13	2.60	2.99	4.73
			0	1.82	2.57	3.13	3.61	5.78
			+10	2.22	3.17	3.82	4.41	7.03
6854 6862 6864	1,6	R134a	-40	0.77	1.09	1.33	1.53	2.43
			-30	0.94	1.34	1.63	1.88	2.97
			-20	1.26	1.79	2.18	2.52	3.97
			-10	1.56	2.21	2.70	3.10	4.91
			0	1.91	2.70	3.29	3.80	6.00
			+10	2.31	3.29	3.97	4.58	7.30
		R22	-40	1.03	1.46	1.77	2.05	3.24
			-30	1.25	1.78	2.17	2.50	3.96
			-20	1.68	2.38	2.90	3.36	5.29
			-10	2.08	2.95	3.60	4.14	6.55
			0	2.55	3.60	4.39	5.07	8.00
			+10	3.08	4.39	5.29	6.10	9.73
		R407C	-40	0.97	1.38	1.68	1.94	3.08
			-30	1.19	1.69	2.06	2.38	3.76
			-20	1.60	2.26	2.76	3.20	5.03
			-10	1.98	2.80	3.42	3.93	6.22
			0	2.43	3.42	4.17	4.82	7.60
			+10	2.92	4.17	5.03	5.80	9.24
		R404A/R507	-40	0.90	1.28	1.56	1.80	2.85
			-30	1.10	1.56	1.90	2.19	3.47
			-20	1.48	2.09	2.55	2.95	4.65
			-10	1.83	2.59	3.16	3.63	5.75
			0	2.24	3.16	3.85	4.45	7.02
			+10	2.70	3.85	4.65	5.36	8.54

For different condensing temperatures, the relative capacity of the valves could be determined in the following way:

Per condizioni diverse di temperatura di condensazione si può determinare la relativa capacità delle elettrovalvole nel seguente modo:

$$Q = Q_n \cdot C_2$$

Table C₂ - Correction factor of the condensing temperature / Fattore di correzione della temperatura di condensazione

TAB C₂

Fluido/Medium ↓	→ °C	+20	+30	+40	+50
R134a, R22, R407C		0.96	1.05	1.16	1.29
R404A/R507		0.94	1.07	1.26	1.57

SERIES 68 SC
REFRIGERATION SOLENOID VALVE 2/2 WAY N.C.
Elettrovalvola per refrigerazione 2/2 vie N.C.

Q_N=KW VALVE CAPACITY MEDIUM CAPACITA' VALVOLVA - FLUIDO

TIPO/TYP	KV	FLUIDO/MEDIUM	TEMP. CONDENSAZIONE CONDENSING TEMP.	ΔP 0,2	ΔP 0,5	ΔP 1,0	ΔP 1,5	ΔP 2,0
6806 6807 6812 6825	0,17	R134a	+25	0.54	0.83	1.12	1.31	1.44
			+30	0.55	0.86	1.17	1.38	1.52
			+40	0.57	0.89	1.23	1.47	1.64
			+50	0.58	0.90	1.25	1.50	1.70
		R22	+25	0.68	1.06	1.46	1.74	1.94
			+30	0.70	1.10	1.51	1.81	2.04
			+40	0.74	1.15	1.60	1.93	2.19
			+50	0.76	1.19	1.67	2.01	2.29
		R407C	+25	0.62	0.98	1.39	1.71	1.96
			+30	0.65	1.02	1.44	1.77	2.04
			+40	0.68	1.08	1.52	1.87	2.15
			+50	0.70	1.11	1.57	1.93	2.22
		R404A/R507	+25	0.60	0.93	1.29	1.54	
			+30	0.60	0.93	1.29	1.55	
			+40	0.58	0.90	1.26	1.52	
			+50	0.53	0.83	1.16	1.41	
6810 6811 6813		R134a	+30	0.75	1.16	1.58	1.86	2.06
			+40	0.78	1.21	1.67	1.98	2.22
			+50	0.78	1.22	1.69	2.03	2.30
			+25	0.80	1.43	1.98	2.35	2.64
		R22	+30	0.95	1.48	2.05	2.45	2.76
			+40	1.00	1.56	2.17	2.61	2.96
			+50	1.03	1.62	2.25	2.72	3.10
			+25	0.84	1.33	1.88	2.31	2.66
		R407C	+30	0.87	1.38	1.95	2.39	2.76
			+40	0.92	1.46	2.06	2.52	2.91
			+50	0.95	1.50	2.13	2.61	3.01
			+25	0.80	1.26	1.74	2.08	
		R404A/R507	+30	0.80	1.26	1.74	2.09	
			+40	0.78	1.22	1.70	2.05	
			+50	0.71	1.12	1.57	1.90	
			+25	4.08	6.29	8.54	9.98	10.94
6853 6861 6863	1,3	R134a	+30	4.22	6.52	8.91	10.50	111.62
			+40	4.38	6.81	9.39	11.19	12.47
			+50	4.41	6.88	9.55	11.45	12.96
			+25	5.17	8.06	11.15	13.28	14.88
		R22	+30	5.33	8.31	11.50	13.78	15.50
			+40	5.60	8.77	12.19	14.64	16.61
			+50	5.78	9.08	12.67	15.25	17.47
			+25	4.93	7.69	10.64	12.69	14.21
		R407C	+30	5.08	7.93	10.97	13.15	14.80
			+40	5.34	8.37	11.63	13.97	15.85
			+50	5.52	8.67	12.10	14.55	16.67
			+25	4.48	7.09	9.83	11.80	
		R404A/R507	+30	4.48	7.09	9.95	11.80	
			+40	4.35	6.96	9.70	11.80	
			+50	3.97	6.77	8.83	10.69	
			+25	5.04	7.77	10.50	12.30	13.50
6854 6862 6864	1,6	R134a	+30	5.21	8.07	11.00	13.00	14.30
			+40	5.40	8.40	11.60	13.80	15.50
			+50	5.44	8.50	11.80	14.10	16.00
			+25	6.40	9.97	13.70	16.40	18.40
		R22	+30	6.60	10.30	14.30	17.10	19.20
			+40	6.94	10.90	15.10	18.20	20.60
			+50	7.17	11.20	15.70	19.00	21.60
			+25	5.86	9.27	13.10	16.05	18.53
		R407C	+30	6.07	9.60	13.57	16.63	19.20
			+40	6.41	10.14	14.33	17.56	20.27
			+50	6.62	10.47	14.81	18.13	20.94
			+25	5.60	8.76	12.10	14.50	
		R404A/R507	+30	5.60	8.76	12.10	14.60	
			+40	5.44	8.52	11.80	14.30	
			+50	4.96	7.80	10.90	13.20	

EVAPORATING TEMPERATURE: -10° C / TEMPERATURA DI EVAPORAZIONE: -10° C

For different condensing temperatures, the relative capacity of the valves could be determined in the following way:
 Per condizioni diverse di temperatura di condensazione si può determinare la relativa capacità delle elettrovalvole nel seguente modo:

$$Q = Q_N \cdot C_3$$

Table C₃ - Correction factor of the condensing temperature
 Tabella C₃ - Fattore di correzione della temperatura di condensazione

TAB C ₃							
Fluido/Medium ↓	→ °C	0	+10	+20	+30	+40	+50
R134a		0.85	0.90	0.95	1	1.05	1.09
R22		0.90	0.94	0.97	1	1.03	1.05
3407C		0.88	0.92	0.95	1	1.01	1.06
R404A/R507		0.81	0.88	0.13	1	1.05	-

SOLENOID VALVE PILOT OPERATED 2/2 WAY NORMALLY CLOSED
Elettrovalvola 2/2 vie, normalmente chiusa, servo comandata



HIGHLIGHTS

- 2/2 way pilot operated N.C
- 0.1 – 20 bar
- Available direct acting version
- Seals/Tenuta: NBR – EPDM – FKM
- High flow rate
- Available NSF approved model
- Serviceable
- Air – Water – Inert Gas – Light Oils
- 3 pole connector IP65 included - UNI ISO 4400 (DIN 43650A)

PRODUCT DESCRIPTION

Solenoid valve 2/2 way, normally closed, pilot operated. Also available with direct acting operation (8332-8333-8334). The body valve is made in brass as well as the core tube. The tube can be also unscrewed in order to make ordinary maintenance. It is suitable for various applications, compatible with different fluids and temperatures. Particularly indicated to drain condensate for compressor. Valve supplied with three pole connector IP65 - UNI ISO 4400 (DIN 43650A).

DESCRIZIONE PRODOTTO

Elettrovalvola 2/2 vie, normalmente chiusa, servo comandata. Disponibili anche versioni a comando diretto (8332-8333-8334). Il corpo è in ottone, così come il cannotto. Il cannotto è smontabile per consentire la manutenzione ordinaria della valvola. Può essere impiegata in numerose applicazioni, compatibile con diversi fluidi e temperature. Particolarmente indicata per lo scarico condensa dei compressori. Elettrovalvola fornita con connettore tripolare IP65 - UNI ISO 4400 (DIN 43650A).

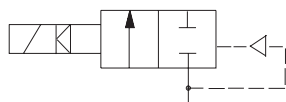
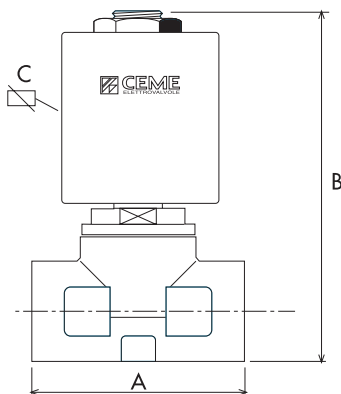


GENERAL FEATURES / CARATTERISTICHE GENERALI

Body material / Materiale corpo	Brass		
Seal material / Materiale di tenuta	EPDM	NBR	FKM
Fluid Temp. °C / Temp. fluido °C	130°	90°	150°
Tube material / Materiale tubo	Brass		
Working fluids / Applicazioni	Air, water, Inert Gas, Light Oils		
Electrical connect. / Connes. elettrica	6,3 x 0,8 fast-on terminal - UNI ISO 4400		
Insulation class / Classe di isolamento	H		
Coil voltage / Voltaggio	220-230VAC 50-60Hz	100-120VAC 60Hz	12-24 VDC
Coil power / Potenza bobina	22 VA	22 VA	21 W
Ambient temp. / Temp. ambiente	80 °C	80 °C	80 °C
Fluid temp. / Temp. fluido	140 °C	145 °C	140 °C
Approvals / Approvazioni	VDE; CE	UL	CE

SPECIFICATIONS / CARATTERISTICHE

	CONNECTION	ORIFICE Ø (mm)	KV m³/h	M.O.P.D. (bar)		DIMENSIONS (mm)			CODE
				AC	DC	A	B	C	
PILOT OPERATED	1/4 NPT	11	1.40	20	20	55	91	60	8302
	3/8 NPT	11	1.50	20	20	55	91	60	8303
	1/2 NPT	11	1.60	20	20	55	91	60	8304
	G 1/4	11	1.40	20	20	55	91	60	8322
	G 3/8	11	1.50	20	20	55	91	60	8323
	G 1/2	11	1.60	20	20	55	91	60	8324
DIRECT ACTING	G 1/4	11	1.50	0.5	0.3	55	91	60	8332
	G 3/8	11	1.60	0.5	0.3	55	91	60	8333
	G 1/2	11	1.70	0.5	0.3	55	91	60	8334

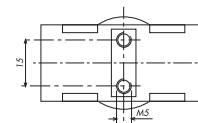


FIXING POINTS

2/2 WAY NC

IN/OUT

830...



SERIES 84

SOLENOID VALVE SERVO-ACTUATED 2/2 WAY N.C

Elettrovalvola servo assistita 2/2 vie N.C.

HIGHLIGHTS

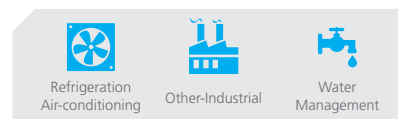
- 2/2 way servo actuated N.C
- 0 – 5 bar
- Seals/Tenuta: NBR – EPDM – FKM
- Available with EPDM – KTW certified DVGW for drinking water
- Serviceable
- Potable Water - Air – Water – Light Oils
- 3 pole connector IP65 included - UNI ISO 4400 (DIN 43650A)

PRODUCT DESCRIPTION

Solenoid valve 2/2 way, normally closed, servo-actuated, no minimum operation pressure required. Connection up to G 2". Available with KTW homologation for drinking water applications. Version available with slower closing time for water hammer. Valve supplied with three pole connector IP65 - UNI ISO 4400 (DIN 43650A).

DESCRIZIONE PRODOTTO

Elettrovalvola servoassistita, 2/2 vie, normalmente chiusa, non è richiesta una pressione minima per azionarla. Connessioni idrauliche fino a 2". È disponibile una versione con omologazione KTW per l'impegno con acqua potabile. Versione disponibile con chiusura lenta anti-colpo d'ariete. Elettrovalvola fornita con connettore tripolare IP65 - UNI ISO 4400 (DIN 43650A).



GENERAL FEATURES / CARATTERISTICHE GENERALI

Body material / Materiale corpo	Brass		
Seal material / Materiale di tenuta	EPDM	NBR	FKM
Fluid Temp. °C / Temp. fluido °C	130°C	90°C	150°C
Tube material / Materiale tubo	Stainless steel		
Ambient temp. / Temp. ambiente	80°C		
Working fluids / Applicazioni fluidi	Water, Air, Light Oils		
Electrical connect. / Connes. elettrica	6,3 x 0,8 fast-on terminal - UNI ISO 4400		
Insulation class / Classe di isolamento	H		
Model / Modelli	8423 - 8424 - 8413 – 8414 – 8415 - 8416	8417 – 8418 - 8419	
	Coil Power / Potenza bobina		
220-230 VAC 50-60Hz Approvals: CE; VDE	18 VA	140 VA	
100-120 VAC 60Hz	18 VA	140 VA	
12-24 VDC Approvals: CE	21 W	43 W	

SPECIFICATIONS / CARATTERISTICHE

CONNECTION	ORIFICE Ø (mm)	KV m³/h	M.O.P.D. (bar)		DIMENSIONS (mm)			CODE
			AC	DC	A	B	C	
3/8 NPT	12	2.20	5	5	61	105	48	8423
1/2 NPT	12	2.20	5	5	69	105	48	8424
G 3/8	12	2.20	5	5	61	105	48	8413
G 1/2	12	2.20	5	5	61	105	48	8414
G 3/4	20	5.50	4	2	100	110	80	8415
G 1	25	7.50	4	2	100	116	80	8416
G 1.1/4	36	17.50	4	2	146	200	128	8417
G 1.1/2	39	19.00	4	2	146	200	128	8418
G 2	51	32.40	4	2	174	216	146	8419

HYDRAULIC CONNECTION

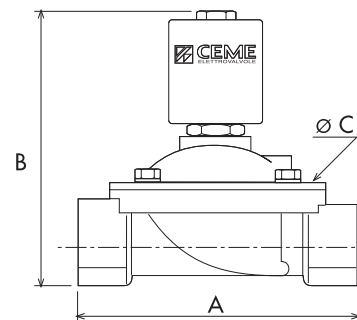
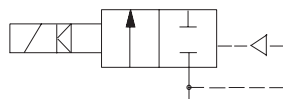
2/2 WAY NC

IN/OUT

IN/OUT

8413-8414-8415-8416-8423-8424

8417-8418-8419



SOLENOID VALVE PILOT OPERATED 2/2 WAY NORMALLY CLOSED
Elettrovalvola 2/2 vie, normalmente chiusa, servo comandata



HIGHLIGHTS

- 2/2 way pilot operated N.C
- 0.25 – 10 bar
- DN 10-25 mm
- Connection 1/4 – 1
- Seals/Tenuta: NBR – EPDM – FKM
- Potable Water - Air – Water – Light Oils
- Available with stainless steel core tube (1/2 – 3/4 – 1)
- 3 pole connector IP65 included - UNI ISO 6952 (DIN 43650B)

PRODUCT DESCRIPTION

Solenoid valve 2/2 way, normally closed, pilot operated. Especially designed for use in machine and equipment with limited space. Available with kit for water hammer damped. Valve supplied with three pole connector IP65 - UNI ISO 6952 (DIN 43650B).

DESCRIZIONE PRODOTTO

Elettrovalvola servocomandata, 2/2 vie, normalmente chiusa. Valvola compatta, pensata in particolare per utilizzo in condizioni di spazio ridotto. Versione disponibile con chiusura lenta anti-colpo d'ariete. Elettrovalvola fornita con connettore tripolare IP65 - UNI ISO 6952 (DIN 43650B).



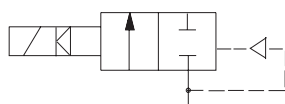
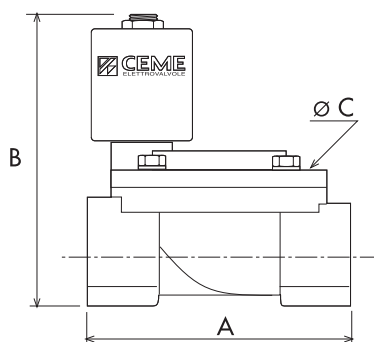
GENERAL FEATURES / CARATTERISTICHE GENERALI

Body material / Materiale corpo	Brass		
Seal material / Materiale di tenuta	EPDM	NBR	FKM
Fluid Temp. °C / Temp. fluido °C	140°	90°	150°
Tube material / Materiale tubo	Brass - Stainless steel (8554-8555-8556)		
Ambient temp. / Temp. ambiente	80°C		
Working fluids / Applicazioni Fluidi	Water, Air, Light Oils		
Electrical connect. / Connes. elettrica	6,3 x 0,8 fast-on terminal - UNI ISO 6952		
Insulation class / Classe di isolamento	H		
Min. Differential working pressure / Pressione minima di esercizio	0.25 bar		
Coil voltage / Voltaggio	220-230 VAC 50-60Hz	100-120 VAC 60Hz	12-24 VDC
Coil Power / Potenza bobina	13,5 VA	14 VA	10 W
Ambient temp. / Temp. ambiente	80°C	80°C	80°C
Approvals / Approvazioni	CE; VDE	CE; UL	CE

SPECIFICATIONS / CARATTERISTICHE

CONNECTION	ORIFICE Ø (mm)	KV m³/h	M.O.P.D. (bar)		DIMENSIONS (mm)			CODE
			AC	DC	A	B	C	
G 1/4	10	1.70	10	10	61	73	48	8512
G 3/8	12	1.86	10	10	61	73	48	8513
G 1/2	12	2.10	10	10	61	73	48	8514
NPT 3/8	12	1.86	10	10	61	73	48	8523
NPT 1/2	12	2.10	10	10	69	73	48	8524
G 1/2	12	2.10	10	10	61	79.5	48	8554 ¹
G 3/4	20	5.70	10	10	84	89	72.5	8555 ¹
G 1	25	9.60	10	10	97.5	97.5	77.5	8556 ¹

1: core tube in stainless steel / tubo centrale in acciaio inox



SERIES 86

SOLENOID VALVE PILOT OPERATED 2/2 WAY NORMALLY CLOSED

Elettrovalvola 2/2 vie, normalmente chiusa, servo comandata



HIGHLIGHTS

- 2/2 way pilot operated N.C
- 0.3 – 10 bar
- DN 10-75 mm
- Connection 3/8" – 3"
- Seals/Tenuta: NBR – EPDM – FKM
- Air – Water – Light Oils
- Stainless steel core tube
- 3 pole connector IP65 included - UNI ISO 4400 (DIN 43650A)



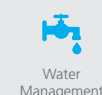
PRODUCT DESCRIPTION

Solenoid valve 2/2 way, normally closed, pilot operated. Available with kit for water hammer damped. These solenoid valves are used for various fluids and in a wide variety of applications. Valve supplied with three pole connector IP65 - UNI ISO 4400 (DIN 43650A).



DESCRIZIONE PRODOTTO

Elettrovalvola servocomandata, 2/2 vie, normalmente chiusa. Versione disponibile con chiusura lenta anti-colpo d'ariete. Queste valvole sono utilizzabili con diversi fluidi e in una grande varietà di applicazioni. Elettrovalvola fornita con connettore tripolare IP65 - UNI ISO 4400 (DIN 43650A).



GENERAL FEATURES / CARATTERISTICHE GENERALI

Body material / Materiale corpo	Brass		
Seal material / Materiale di tenuta	EPDM	NBR	FKM
Fluid Temp. °C / Temp. fluido °C	130°C	90°C	150°C
Tube material / Materiale tubo	Stainless steel		
Ambient temp. / Temp. ambiente	80°C		
Working fluids / Applicazioni Fluidi	Water, Air, Light Oils		
Electrical connect. / Connes. elettrica	6,3 x 0,8 fast-on terminal - UNI ISO 4400		
Insulation class / Classe di isolamento	H		
Min. Differential working pressure Pressione minima di esercizio	0.3 bar		
Coil voltage / Voltaggio	220-230 VAC 50-60Hz	100-120 VAC 60Hz	12-24 VDC
Coil Power / Potenza bobina	17 VA	22 VA	16 W
Ambient temp. / Temp. ambiente	80°C	80°C	80°C
Approvals / Approvazioni	CE; VDE	CE; UL	CE

SPECIFICATIONS / CARATTERISTICHE

CONNECTION	ORIFICE Ø (mm)	KV m³/h	M.O.P.D. (bar)		DIMENSIONS (mm)			CODE
			AC	DC	A	B	C	
G 3/8	12	2.10	10	10	61	89	48	8613
G 1/2	12	2.10	10	10	61	89	48	8614
G 3/4	20	5.70	10	10	87	101	69	8615
G 1	25	9.60	10	10	100	106	80	8616
G 1.1/4	32	22.00	10	10	131	122	112	8617
G 1.1/2	39	27.00	10	10	146	128	128	8618
G 2	51	35.00	10	10	174	145	146	8619
G 2.1/2	65	63.00	10	10	245	180	184	8620
G 3	75	83.00	10	10	250	190	184	8621
NPT 3/8	12	2.10	10	10	61	89	48	8623
NPT 1/2	12	2.10	10	10	69	89	48	8624
NPT 3/4	20	5.70	10	10	87	101	69	8625
NPT 1	25	9.60	10	10	108	106	80	8626

HYDRAULIC CONNECTION

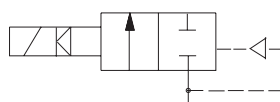
2/2 WAY NC

IN/OUT

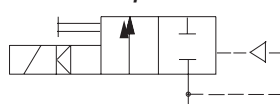
IN/OUT

8613-8614-8615-8616-8623
8624-8625-8626

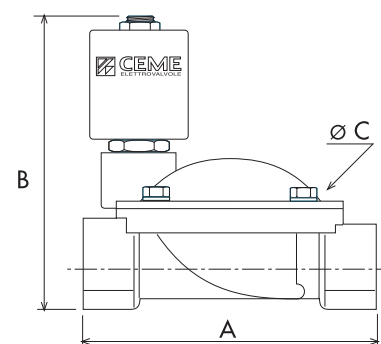
8617-8618-8619-8620- 8621



Special execution
Esecuzione speciale



Manual override / Comando manuale



SOLENOID VALVE PILOT OPERATED 2/2 WAY NORMALLY OPEN
Elettrovalvola 2/2 vie, normalmente aperta, servo comandata



HIGHLIGHTS

- 2/2 way pilot operated N.O
- 0.3 – 10 bar
- DN 10-75 mm
- Connection 3/8" - 3"
- Seals/Tenuta: NBR – EPDM – FKM
- Air – Water – Light Oils
- stainless steel core tube
- 3 pole connector IP65 included - UNI ISO 4400 (DIN 43650A)

PRODUCT DESCRIPTION

Solenoid valve 2/2 way, normally open, pilot operated. Available with kit for water hammer damped. These solenoid valves are used for various fluids and in a wide variety of applications. Valve supplied with three pole connector IP65 - UNI ISO 4400 (DIN 43650A).

DESCRIZIONE PRODOTTO

Elettrovalvola servocomandata, 2/2 vie, normalmente chiusa. Versione disponibile con chiusura lenta anti-colpo d'ariete. Queste valvole sono utilizzabili con diversi fluidi e in una grande varietà di applicazioni. Elettrovalvola fornita con connettore tripolare IP65 - UNI ISO 4400 (DIN 43650A).

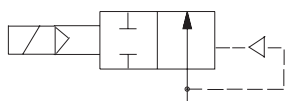
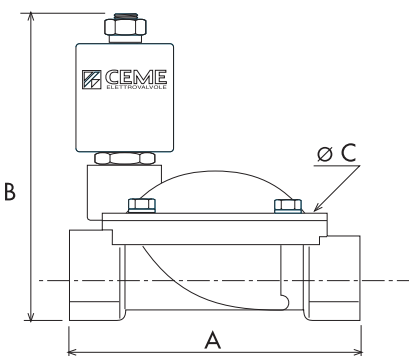


GENERAL FEATURES / CARATTERISTICHE GENERALI

Body material / Materiale corpo	Brass		
Seal material / Materiale di tenuta	EPDM	NBR	FKM
Temp. °C	130°C	90°C	150°C
Tube material / Materiale tubo	Stainless steel		
Ambient temp. / Temp. ambiente	80°C		
Working fluids / Applicazioni Fluidi	Water, Air, Light Oils		
Electrical connect. / Connes. elettrica	6,3 x 0,8 fast-on terminal - UNI ISO 4400		
Insulation class / Classe di isolamento	H		
Min. Differential working pressure / Pressione minima di esercizio	0.3 bar		
Coil voltage / Voltaggio	220-230 VAC 50-60Hz	100-120 VAC 60Hz	12-24 VDC
Coil Power / Potenza bobina	15 VA	15 VA	16 W
Ambient temp. / Temp. ambiente	80°C	80°C	80°C
Approvals / Approvazioni	CE; VDE	CE; UL	CE

SPECIFICATIONS / CARATTERISTICHE

CONNECTION	ORIFICE Ø (mm)	KV m³/h	M.O.P.D. (bar)		DIMENSIONS (mm)			CODE
			AC	DC	A	B	C	
G 3/8	10	1.86	10	10	61	95	48	8713
G 1/2	12	2.10	10	10	61	95	48	8714
G 3/4	20	5.70	10	10	87	107	69	8715
G 1	25	9.60	10	10	100	113	80	8716
G 1.1/4	32	22.00	10	10	131	128	112	8717
G 1.1/2	39	27.00	10	10	146	135	128	8718
G 2	51	35.00	10	10	174	151	146	8719
G 2.1/2	65	63.00	10	10	245	186	184	8720
G 3	75	83.00	10	10	250	196	184	8721
NPT 3/8	12	2.10	10	10	61	95	48	8723
NPT 1/2	12	2.10	10	10	69	95	48	8724
NPT 3/4	20	5.70	10	10	87	107	69	8725
NPT 1	25	9.60	10	10	108	113	80	8726



HYDRAULIC CONNECTION

2/2 WAY NC	
IN/OUT	IN/OUT
8713-8714-8715-8716-8723 8724-8725-8726	8717-8718-8719-8720- 8721

SERIES 88

LATCHING SOLENOID VALVE PILOT OPERATED 2/2 WAY

Elettrovalvola bistabile (latching) servocomandata 2/2 vie

HIGHLIGHTS

- Latching System
- 2/2 way pilot operated N.C
- 0.25 – 10 bar
- Connection 3/8" - 1/2"
- Seals/Tenuta: NBR – EPDM
- Battery-powered equipment
- Air – Water
- 3 pole connector IP65 included - UNI ISO 6952 (DIN 43650B)

PRODUCT DESCRIPTION

Latching Solenoid valve 2/2 way, pilot operated. Latching solenoid valves utilise a semi permanent magnet latching system that can keep the bistable solenoid valve in an open position without the need for continuous electrical power supply. The latching solenoid valve can be changed from the open back to the closed position with a short DC direct current electrical pulse.

Especially indicated for automatic taps and water saving devices. Valve supplied with three pole connector IP65 - UNI ISO 6952 (DIN 43650B).



DESCRIZIONE PRODOTTO

Elettrovalvola Bistabile (latching) servocomandata, 2/2 vie.

Questa serie di elettrovalvole utilizza un sistema latching con magnete che può tenere la valvola bistabile nella posizione aperta senza bisogno di mantenerla elettricamente eccitata.

La valvola latching può tornare nello stato da aperto a chiuso con un breve impulso di corrente continua. Specialmente indicata per rubinetti automatici e sistemi per il risparmio di acqua.

Elettrovalvola fornita con connettore tripolare IP65 - UNI ISO 6952 (DIN 43650B).

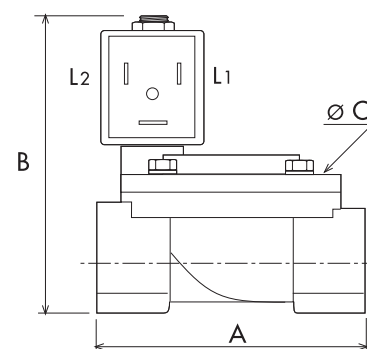
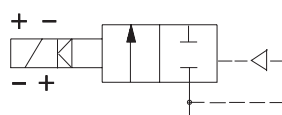


GENERAL FEATURES / CARATTERISTICHE GENERALI

Body material / Materiale corpo	Brass
Seal material / Materiale di tenuta	NBR
Fluid Temp. °C / Temp. fluido °C	90°C
Ambient temp. / Temp. ambiente	80°C
Working fluids / Applicazioni Fluidi	Water, Air
Electrical connect. / Connes. elettrica	6,3 x 0,8 fast-on terminal - UNI ISO 6952
Insulation class / Classe di isolamento	H
Min. Differential working pressure Pressione minima di esercizio	0.25 bar
Coil voltage / Voltaggio	12-24 VDC
Coil Power / Potenza bobina	2.5 W
Ambient temp. / Temp. ambiente	80°C
Approvals / Approvazioni	CE

SPECIFICATIONS / CARATTERISTICHE

CONNECTION	ORIFICE Ø (mm)	KV m ³ /h	M.O.P.D. (bar)		DIMENSIONS (mm)			CODE
			DC		A	B	C	
G 3/8	10	1.86	6		61	73.5	48	8813
G 1/2	12	2.10	6		61	73.5	48	8814
NPT 3/8	12	2.10	6		61	73.5	48	8823
NPT 1/2	12	2.10	6		69	73.5	48	8824



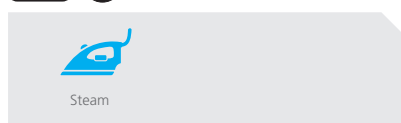


HIGHLIGHTS

- 2/2 way pilot operated N.C
- 1 – 10 bar
- Connection 3/8" – 2"
- Seals/Tenuta: PTFE
- Steam
- Nickel-plated Brass
- Sealing seat in stainless steel
- 3 pole connector IP65 included - UNI ISO 4400 (DIN 43650A)

PRODUCT DESCRIPTION

Solenoid valve pilot operated 2/2 way N.C. These series of valves are especially indicated for steam applications. The principal closing is by a PTFE piston, with PTFE radial seal bands, graphite loaded and self-lubricating. The wide range of valves, with connection from 3/8" to 2" are able to meet any types of needs. The valves with G3/8" and G1/2" connections are available in 2 different sizes. Valve supplied with three pole connector IP65 - UNI ISO 4400 (DIN 43650A).



DESCRIZIONE PRODOTTO

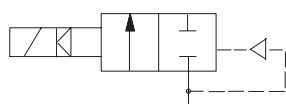
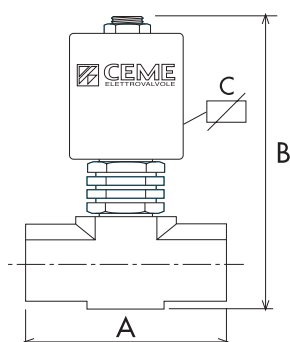
Elettrovalvola servocomandata 2/2 vie N.C. Questa serie di valvole è particolarmente indicata per applicazioni con vapore. L'otturatore principale è un pistone in PTFE con fasce di tenuta radiale in PTFE caricato a grafite e autolubrificante. L'ampia gamma, con connessioni da 3/8" a 2" è in grado di soddisfare ogni tipo di necessità. Le valvole con attacchi da G3/8" e 1/2" sono disponibili in 2 diverse taglie. Elettrovalvola fornita con connettore tripolare IP65 - UNI ISO 4400 (DIN 43650A).

GENERAL FEATURES / CARATTERISTICHE GENERALI

Body material / Materiale corpo	Brass		
Seal material / Materiale di tenuta	PTFE		
Fluid Temp. °C / Temp. fluido °C	180°C		
Tube material / Materiale tubo	Stainless Steel		
Ambient temp. / Temp. ambiente	80°C		
Working fluids / Applicazioni Fluidi	Steam		
Electrical connect. / Connes. elettrica	6,3 x 0,8 fast-on terminal - UNI ISO 4400		
Insulation class / Classe di isolamento	H		
Min. Differential working pressure Pressione minima di esercizio	1 bar		
Coil voltage / Voltaggio	220-230VAC 50-60Hz	100-120VAC 60Hz	12-24 VDC
Coil Power / Potenza bobina	20 VA	20 VA	14 W
Ambient temp. / Temp. ambiente	120 °C	80 °C	80 °C
Approvals / Approvazioni	VDE; CE	UL	CE

SPECIFICATIONS / CARATTERISTICHE

CONNECTION	ORIFICE Ø (mm)	KV m³/h	M.O.P.D. (bar)		DIMENSIONS (mm)			CODE
			AC	DC	A	B	C	
G 3/8	12	2.4	10	5	73	118	48	9003
G 1/2	12	2.4	10	5	73	118	48	9004
G 3/8	8	1.08	10	5	56	99	60	9013
G 1/2	8	1.08	10	5	56	99	60	9014
G 3/4	21	6.3	10	5	100	134	80	9015
G 1	21	6.3	10	5	100	139	80	9016
G 1.1/4	38	20.4	10	5	146	184	128	9017
G 1.1/2	38	20.4	10	5	146	184	128	9018
G 2	50	34.8	10	5	174	219	146	9019



HYDRAULIC CONNECTION

2/2 WAY NC		
IN/OUT G3/8	IN/OUT G1/2	IN/OUT G2
9003-9004	9013-9014	9015-9016-9018-9019

SERIES 93

SOLENOID VALVE DIRECT ACTING 2/2 WAY N.C.

Elettrovalvola azione diretta v2/2 vie N.C.

HIGHLIGHTS

- 2/2 way direct acting N.C.
- 0 – 20 bar
- Seals/Tenuta: EPDM – FKM
- Sealing seat in stainless steel
- Gas, Diesel Oil, Naphtha, Steam, Air, Water
- ED 100%
- 3 pole connector IP65 included - UNI ISO 4400 (DIN 43650A)



PRODUCT DESCRIPTION

Solenoid valve direct acting, 2/2 way normally closed. The body is made in brass and the sealing seat is in stainless steel (with the exception of 9313 and 9314). This series of valve is equipped with a powerful coil (27 VA – 14W) for high performance. Suitable for different type of fluids, including Naphtha, Diesel Oil and Gas. Valve supplied with three pole connector IP65 - UNI ISO 4400 (DIN 43650A).

DESCRIZIONE PRODOTTO

Elettrovalvola 2/2 vie ad azionamento diretto, normalmente chiusa. Il corpo della valvola è in ottone e la sede di tenuta è in acciaio (ad eccezione della 9313 e 9314). Questa serie di valvole è equipaggiata con una potente bobina (27 VA – 14W) per raggiungere alte prestazioni. Compatibile con diversi fluidi, tra cui Nafta, Gasolio e Gas. Elettrovalvola fornita con connettore tripolare IP65 - UNI ISO 4400 (DIN 43650A).

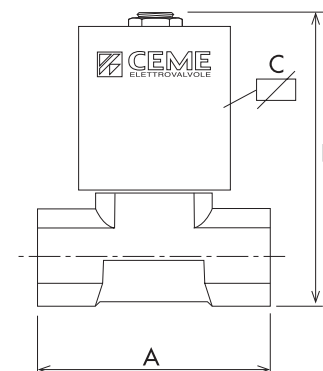
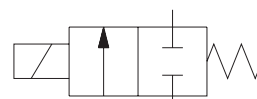


GENERAL FEATURES / CARATTERISTICHE GENERALI

Body material / Materiale corpo	Brass		
Seal material / Materiale di tenuta	EPDM	FKM	
Fluid Temp. °C / Temp. fluido °C	155°	150°	
Tube material / Materiale tubo	Brass		
Working fluids / Applicazioni fluidi	Air, water, steam, Diesel Oil, Naphtha		
Electrical connect. / Connes. elettrica	6,3 x 0,8 fast-on terminal - UNI ISO 4400		
Insulation class / Classe di isolamento	H		
Coil voltage / Voltaggio	220-230VAC 50-60Hz	100-120VAC 60Hz	12-24 VDC
Coil power / Potenza bobina	27 VA	27 VA	14 W
Ambient temp. / Temp. ambiente	80 °C	80 °C	80 °C
Fluid temp. / Temp. fluidi	155 °C	155 °C	150 °C
Approvals / Approvazioni	VDE; CE	UL	CE

SPECIFICATIONS / CARATTERISTICHE

CONNECTION	ORIFICE Ø (mm)	KV m³/h	M.O.P.D. (bar)		DIMENSIONS (mm)			CODE
			AC	DC	A	B	C	
NPT 1/2	3.5	0.30	15	7	56	76	60	9309
G 1/4	2.8	0.23	20	10	42	69	60	9312
G 1/4	3.5	0.27	15	7	42	69	60	9312
G 3/8	2.8	0.23	20	10	47	73	60	9313
G 3/8	3.5	0.30	15	7	47	73	60	9313
G 3/8	5.0	0.48	5	3	47	73	60	9313
G 1/2	2.8	0.23	20	10	56	76	60	9314
G 1/2	3.5	0.30	15	7	56	76	60	9314
G 1/2	5.0	0.48	5	3	56	76	60	9314



**HIGHLIGHTS**

- 2/2 way direct acting N.C.
- 0 – 5 bar
- Manual Override
- Seals/Tenuta: FKM
- Diesel Oil, Water, light oil
- Serviceable
- 3 pole connector IP65 included - UNI ISO 4400 (DIN 43650A)

PRODUCT DESCRIPTION

Solenoid valve direct acting, 2/2 way normally closed with manual override. The override allows the user to shift the valve when coil force is not available. The manual override is "safety" feature for when power is lost or the coil fails and the solenoid needs to be operated. When activated, the override shift the valve to its energized position. Overrides are intended for infrequent usage and are not designed to be used as a primary method of valve actuation. The version 9399 is supply with body made in nickel-plated brass. Valve supplied with three pole connector IP65 - UNI ISO 4400 (DIN 43650A).

DESCRIZIONE PRODOTTO

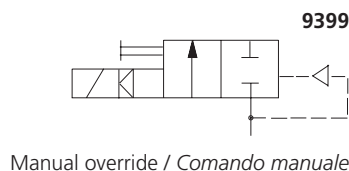
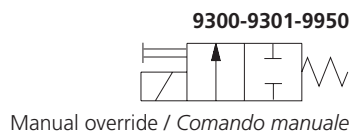
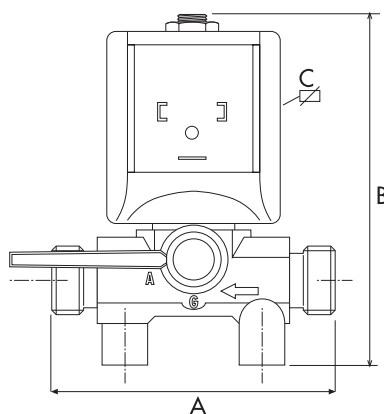
Elettrovalvola ad azionamento diretto, 2/2 vie normalmente chiusa con comando manuale. La leva manuale permette all'utilizzatore di azionare la valvola quando non è disponibile l'alimentazione della bobina. Il comando manuale è una "sicurezza" nei casi in cui manchi elettricità o la bobina abbia problemi e ci sia comunque la necessità di azionare la valvola. Quando azionata la leva sposta la valvola nella sua posizione aperta. Il comando manuale deve essere inteso per utilizzi occasionali e non come metodo principale di azionamento. La versione 9399 viene fornita con corpo valvola in ottone nichelato. Elettrovalvola fornita con connettore tripolare IP65 - UNI ISO 4400 (DIN 43650A).

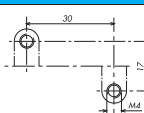
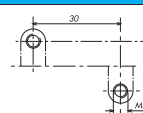



**GENERAL FEATURES / CARATTERISTICHE GENERALI**

Body material / Materiale corpo	Brass (9399 – nickel-plated)		
Seal material / Materiale di tenuta	FKM		
Temp. °C	150°		
Tube material / Materiale tubo	Brass		
Working fluids / Applicazioni Fluidi	Air, water, steam, Diesel Oil, Naphtha		
Electrical connect. / Connes. elettrica	6,3 x 0,8 fast-on terminal - UNI ISO 4400		
Insulation class / Classe di isolamento	H		
Ambient temp. / Temp. ambiente	80°C		
Model / Modello	9300-9301	9399 (no UL / VDE)	9950
	Coil Power / Potenza bobina		
220-230 VAC 50-60Hz Approvals: CE; VDE	27VA	140VA	-
100-120 VAC 60Hz Approvals: CE; UL	27VA	140VA	-
12-24 VDC Approvals: CE	14W	43W	14W

SPECIFICATIONS / CARATTERISTICHE

CONNECTION	ORIFICE Ø (mm)	KV m³/h	M.O.P.D. (bar)		DIMENSIONS (mm)			CODE
			AC	DC	A	B	C	
G 1/2	5.7	0.415	2.5	1.5	56	83.5	65	9300
G 3/8	5.7	0.415	2.5	1.5	62	79	65	9301
G 1/2	10	0.800	1.5	1	56	97	67	9950
G 1	19	8.400	5	4	100	190	105	9399

**HYDRAULIC CONNECTION**

2/2 WAY NC		
IN/OUT	IN/OUT G3/8	IN/OUT G1
9300-9950	9301	9399
		
		

SERIES 99

SOLENOID VALVE DIRECT ACTING 2/2 WAY N.C.

Elettrovalvola azione diretta 2/2 vie N.C.

HIGHLIGHTS

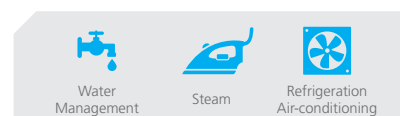
- 2/2 way direct acting N.C.
- 0 – 25 bar
- Seals/Tenuta:
FKM, EPDM, PTFE, RULON
- Water, Air, Steam, Gas, Light Oils
- Serviceable
- Core tube made in stainless steel
- Body valve made in brass
- Sealing seat in stainless steel (9912, 9913, 9914)
- 3 pole connector IP65 included
UNI ISO 4400 (DIN 43650A)

PRODUCT DESCRIPTION

Solenoid valve direct acting, 2/2 way normally closed. The body valve is made in brass, while the core tube is in stainless steel. The sealing seat is in stainless steel (9912, 9913, 9914). Suitable for high temperature applications. The valve is serviceable, the core tube can be unscrewed and the plunger is removable in order to allow an ordinary maintenance. Valve supplied with three pole connector IP65 - UNI ISO 4400 (DIN 43650A).

DESCRIZIONE PRODOTTO

Elettrovalvola ad azionamento diretto, 2/2 vie normalmente chiusa. Il corpo valvola è in ottone mentre il cannotto è in acciaio. La sede di tenuta è in acciaio (9912, 9913, 9914). Indicata per applicazioni ad alta temperatura. La valvola è ispezionabile, il cannotto può essere svitato e il nucleo mobile rimosso per consentire la manutenzione ordinaria della valvola. Elettrovalvola fornita con connettore tripolare IP65 - UNI ISO 4400 (DIN 43650A).



GENERAL FEATURES / CARATTERISTICHE GENERALI

Body material / Materiale corpo	Brass			
Seal material / Materiale di tenuta	EPDM	FKM	PTFE	RULON
Fluid Temp. °C / Temp. fluido °C	155	150	180	180
Tube material / Materiale tubo	Stainless Steel			
Working fluids / Applicazioni fluidi	Air, Water, Steam, Gas, Light Oils			
Electrical connect. / Connes. elettrica	6,3 x 0,8 fast-on terminal - UNI ISO 4400			
Insulation class / Classe di isolamento	H			
Ambient temp. / Temp. ambiente	80°C			
	Coil Power / Potenza bobina			
220-230 VAC 50-60Hz Approvals: CE, VDE	20VA		18.5VA	
100-120 VAC 60Hz Approvals: CE, UL	20VA		18.5VA	
12-24 VDC Approvals: CE	14W		14W	

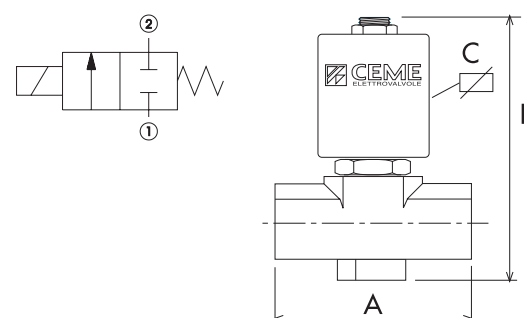
SPECIFICATIONS / CARATTERISTICHE

CONNECTION	ORIFICE Ø (mm)	KV m³/h	M.O.P.D. (bar)		DIMENSIONS (mm)			CODE
			AC	DC	A	B	C	
NPT 1/4	2.8	0.250	11	6	37	82	60	9902
NPT 1/4	6.0	0.650	6	2	42	82	60	9947
G 1/4	2.8	0.250	11	6	37	82	60	9912
G 1/4	4.0	0.370	10	4	37	82	60	9912
G 1/4	5.5	0.560	6	2	37	82	60	9912
G 1/4	2.8	0.240	25	8	42	82	60	9942
G 1/4	4.0	0.420	12	5	42	82	60	9942
G 1/4	6.0	0.650	6	2	42	82	60	9942
G 3/8	3.5	0.360	10	5	56	87	60	9913
G 3/8	4.0	0.470	10	4	56	87	60	9913
G 3/8	5.5	0.560	6	2	56	87	60	9913
G 1/2	4.0	0.470	10	4	56	87	60	9914
G 1/2	5.5	0.560	6	2	56	87	60	9914
G 1/2	7.0	0.730	5	1.5	56	87	60	9914

HYDRAULIC CONNECTION

2/2 WAY NC

IN/OUT	IN/OUT	IN/OUT
9902-9912	9913-9914	9942-9947





SERIES 99 RM

SOLENOID VALVE DIRECT ACTING WITH FLOW RATE REGULATION 2/2 WAY N.C.

Elettrovalvola ad azione diretta con regolazione di portata 2/2 vie N.C.

HIGHLIGHTS

- 2/2 way direct acting N.C.
- 0 – 25 bar
- Seals/Tenuta:
EPDM, PTFE, RULON
- Water, Air, Steam, Light Oils
- Serviceable
- Core tube made in stainless steel
- Body valve made in nickel-plated brass (9922)
- Sealing seat in stainless steel (9922)
- 3 pole connector IP65 included - UNI ISO 4400 (DIN 43650A)

PRODUCT DESCRIPTION

Solenoid valve direct acting with flow rate regulation, 2/2 way normally closed. The valve has 90° connections G 1/4". Available with different types of seals, it is suitable for various fluids and applications. Especially indicated for steam applications, such as Coffee and professional steam iron station. Valve supplied with three pole connector IP65 - UNI ISO 4400 (DIN 43650A).

DESCRIZIONE PRODOTTO

Elettrovalvola ad azionamento diretto con regolatore di portata, 2/2 vie normalmente chiusa. La valvola ha le connessioni a 90° e da G 1/4". È disponibile con diversi tipi di tenuta, è compatibile con vari tipi di fluido e applicazioni. Particolarmente indicata per applicazioni con vapore, come ad esempio caffè e macchine da stiro professionale.

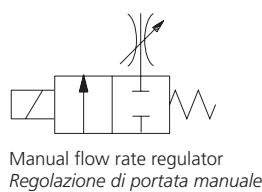
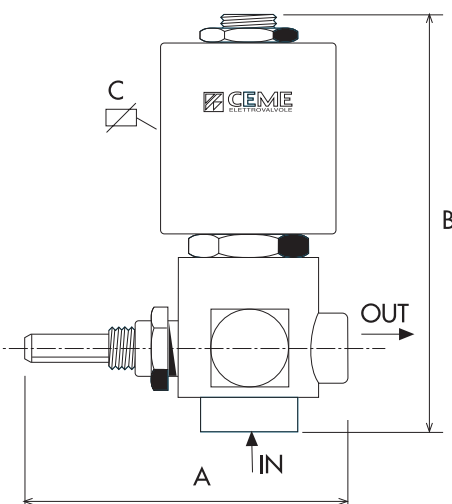
Elettrovalvola fornita con connettore tripolare P65 - UNI ISO 4400 (DIN 43650A).

GENERAL FEATURES / CARATTERISTICHE GENERALI

Body material / Materiale corpo	Brass (nickel-plated 9922)		
Seal material / Materiale di tenuta	EPDM	PTFE	RULON
Fluid Temp. °C / Temp. fluido °C	155	180	180
Tube material / Materiale tubo	Stainless Steel		
Working fluids / Applicazioni Fluidi	Air, Water, Steam, Light Oils		
Electrical connect. / Connes. elettrica	6,3 x 0,8 fast-on terminal - UNI ISO 4400		
Insulation class / Classe di isolamento	H		
Ambient temp. / Temp. ambiente	80°C		
	Coil Power / Potenza bobina		
220-230 VAC 50-60Hz Approvals: CE; VDE	20VA	18.5VA	16 W
100-120 VAC 60Hz Approvals: CE; UL	20VA	18.5VA	CE
12-24 VDC Approvals: CE	14W	14W	



SPECIFICATIONS / CARATTERISTICHE

CONNECTION	ORIFICE Ø (mm)	KV m³/h	M.O.P.D. (bar)		DIMENSIONS (mm)			CODE
			AC	DC	A	B	C	
G 1/4	2.8	0.200	11	6	57	91	60	9922
G 1/4	3.5	0.220	10	5	57	91	60	9922
G 1/4	5.5	0.510	6	2	57	91	60	9922
G 1/4	2.4	0.170	25	20	66	91	60	9934
G 1/4	2.8	0.200	25	8	66	91	60	9934



HYDRAULIC CONNECTION

2/2 WAY NC

IN/OUT G 1/4 9922	IN/OUT G 1/4 9934
	

SERIES 1500

INKJET SOLENOID VALVE DIRECT ACTING 3/2 WAY

Elettrovalvola per Inkjet ad azione diretta 3/2 vie

HIGHLIGHTS

- 15 & 10 mm - compact
- Compatible with all the main inks
- Low consumption 2W and 1W
- ED 100%
- Direct acting
- NC
- Monostable



PRODUCT DESCRIPTION

CEME inkjet micro solenoid valves, series 1500 is a 3/2 way direct acting valve, normally closed and it has been designed with high quality materials, in order to be compatible with the most common inks for industrial printing solutions. Extremely compact design, available in 2 sizes, 15mm and 10mm. These valves are compatible with Methyl Ethyl Ketone, Ethyl Acetate, Water/ Glycol, Ethanol, Methanol and Acetone (max 40°). Ceme carried out severe tests in order to assure high quality level and maximum reliability. The life expectancy is over 12 million cycles.

DESCRIZIONE PRODOTTO

Le elettrovalvole CEME per inkjet, serie 1500 sono 3 vie, azionamento diretto normalmente chiuse. Sono state progettate utilizzando materiali di altissima qualità al fine da assicurare il corretto funzionamento con i principali inchiostri per stampanti industriali. Il design è estremamente compatto, disponibili in 2 misure, 15mm e 10mm. Queste valvole sono compatibili con Metiletilchetone, acetato di etile, soluzioni acqua glicole, Metanolo e acetone (max 40°) Ceme assicura alto livello qualitativo e massima affidabilità attraverso diversi test a cui sottopone queste valvole. L'aspettativa di vita è oltre i 12 milioni di cicli.


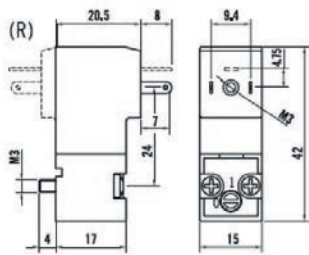

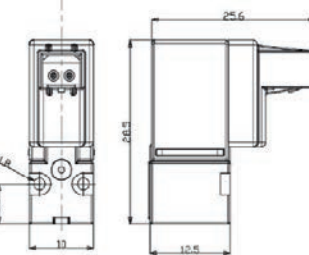


Other-Industrial

GENERAL FEATURES / CARATTERISTICHE GENERALI

Body material / Materiale corpo	PBT (Polybutylene Tere- phthalate)
Seal material / Materiale di tenuta	EPDM
Armature tube material / Materiale cannotto	stainless steel
Fixed core material / Materiale nucleo fisso	stainless steel
Plunger material / Materiale pistone	stainless steel
Spring material / Materiale molle	stainless steel wire
Orifice / Orifizio	1,1mm / 0.8 mm
Fluid temperature / Temp. fluido	-5°C to +50°C 20°F to 120°F
Ambient temperature / Temp. ambiente	-5°C to +50°C 20°F to 120°F
MOPD pressure / Pressione MOPD	0 - 8 bar
Coil voltage / Voltaggio	12 24 VDC
Coil power / Potenza bobina	1W
Insulation class / Classe di isolamento	H

SPECIFICATIONS / CARATTERISTICHE

CODE	REFERENCE DETAILS	SIZE (mm)	WAY TYPE		COIL POWER				CONNECTIONS	
			2/2	3/2	7.5 W	3.5 W	2 W	1 W		
 1500EN11P1524D		15	-		-	-		-	SIDE PORTED	FEMALE
 1000EN08P1024D		10	-		-	-	-		SIDE PORTED	FEMALE



HIGHLIGHTS

- 22 mm - compact
- compatible with all the main inks
- 2 coils : 7,5W and 3,5W
- ED 100%
- Direct acting
- normally closed
- Female and male connections

PRODUCT DESCRIPTION

The CEME inkjet solenoid valves, series 529 has been designed with high quality materials, in order to be compatible with the most common inks for industrial printing solutions. They have been also developed considering the most common flushing medias used on inkjet printers. These valves are compatible with Methyl Ethyl Ketone, Ethyl Acetate, Water/ Glycol, Ethanol, Methanol and Acetone (max 40°). The design of the valve is very compact in order to meet the specific requirement of this market. Ceme carried out severe tests in order to assure high quality level and maximum reliability. The life expectancy is over 12 million cycles.

DESCRIZIONE PRODOTTO

Le elettrovalvole CEME per Inkjet serie 529, sono valvole a 2/2 vie ad azionamento diretto, sviluppate con materiali di alta qualità per poter essere compatibili con i più comuni inchiostri per stampanti industriali. Sono inoltre state sviluppate tenendo in considerazione l'utilizzo dei più comuni fluidi di pulizia utilizzati sulle stampanti industriali. Queste valvole infatti sono compatibili con Metiletilchetone, acetato di etile, soluzioni acqua glicole, Metanolo e acetone (max 40°). La valvola è molto compatta per meglio rispondere alla esigenze di questo mercato. Ceme assicura un alto livello qualitativo e massima affidabilità attraverso diversi test a cui sottopone queste valvole. L'aspettativa di vita è oltre i 12 milioni di cicli.


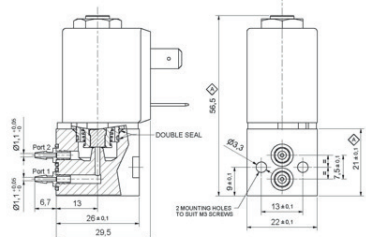

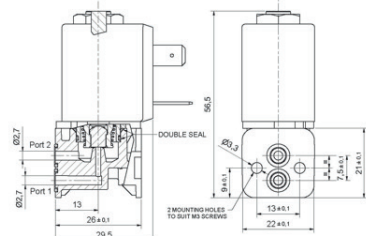


Other-Industrial

GENERAL FEATURES / CARATTERISTICHE GENERALI

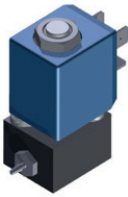
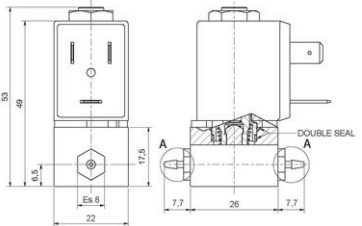
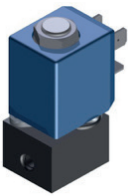
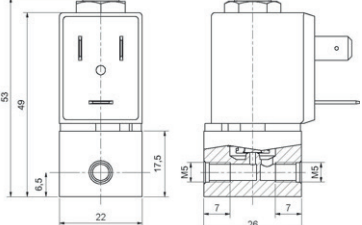
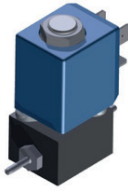
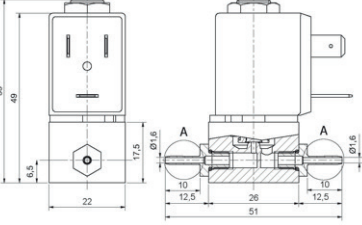

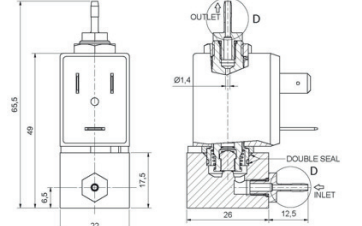
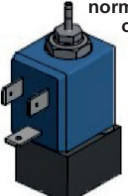
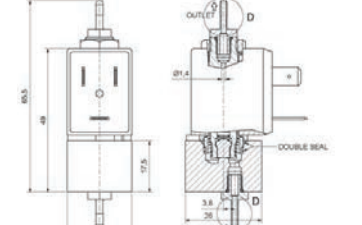
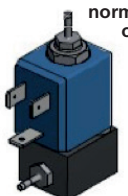
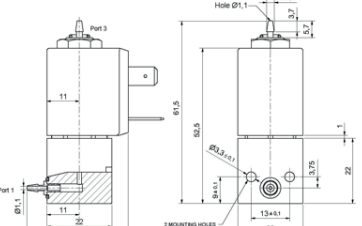
Body material / Materiale corpo	POM
Seal material / Materiale di tenuta	EPDM
Armature tube material / Materiale canotto	stainless steel
Fixed core material / Materiale nucleo fisso	stainless steel
Plunger material / Materiale pistone	stainless steel
Spring material / Materiale molle	stainless steel wire
Orifice / Orifizio	1,5 mm - 1/16 In
MOPD pressure / Pressione MOPD	4,5 bar - 65,27 PSI
Coil voltage / Voltaggio	24 V DC
Coil power / Potenza bobina	7.5 W; 3.5 W
Coil terminal / Terminale bobina	DIN 43650B
Electrical duty cycle / Funzionamento ED	100%
Insulation class / Classe di isolamento	H
Ambient temperature / Temp. ambiente	+50° C; 120° F
Fluid temperature / Temp. fluido	+55° C; 130° F

SPECIFICATIONS / CARATTERISTICHE

CODE	REFERENCE DETAILS	SIZE (mm)	WAY TYPE		COIL POWER				CONNECTIONS	
			2/2	3/2	7.5 W	3.5 W	2 W	1 W		
 5290EN15PA53		22	☑	-	☑	-	-	-	SIDE PORTED	MALE
 5290EN15P16A53		22	☑	-	☑	-	-	-	SIDE PORTED	FEMALE

SERIES 529
INKJET SOLENOID VALVE DIRECT ACTING 2/2 WAY
Elettrovalvola per Inkjet ad azione diretta 2/2 vie

SPECIFICATIONS / CARATTERISTICHE

CODE	REFERENCE DETAILS	SIZE (mm)	WAY TYPE		COIL POWER				CONNECTIONS	
			2/2	3/2	7.5 W	3.5 W	2 W	1 W		
 5294EN15PA53		22		-		-	-	-	IN LINE	MALE
 5295EN15PA53		22		-		-	-	-	IN LINE	FEMALE
 5296EN15PA03		22		-	-		-	-	IN LINE	MALE
 5296EN1,5P A53		22		-		-	-	-	IN LINE	MALE
 5296EN15PA03V2 normally open		22		-	-		-	-	AXIAL	MALE
 5296EN15PA03V1 normally open		22		-	-		-	-	90°	MALE



HIGHLIGHTS

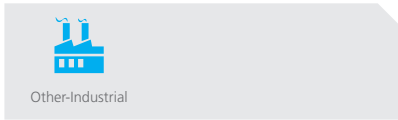
- 22 mm - compact
- compatible with all the main inks
- 2 coils : 7,5W and 3,5W
- ED 100%
- Direct acting
- normally closed
- Female and male connections

PRODUCT DESCRIPTION

The CEME inkjet solenoid valves, series 539 is a 3/2 way direct acting valve and it has been designed with high quality materials, in order to be compatible with the most common inks for industrial printing solutions. They have been also developed considering the most common flushing medias used on inkjet printers. These valves are compatible with Methyl Ethyl Ketone, Ethyl Acetate, Water/ Glycol, Ethanol, Methanol and Acetone (max 40°). The design of the valve is very compact in order to meet the specific requirement of this market. Ceme carried out severe tests in order to assure high quality level and maximum reliability. The life expectancy is over 12 million cycles.

DESCRIZIONE PRODOTTO

Le elettrovalvole CEME per Inkjet serie 539, sono valvole a 3 vie ad azionamento diretto, sviluppate con materiali di alta qualità per poter essere compatibili con i più comuni inchiostri per stampanti industriali. Sono inoltre state sviluppate tenendo in considerazione l'utilizzo dei più comuni fluidi di pulizia utilizzati sulle stampanti industriali. Queste valvole infatti sono compatibili con Metiletilchetone, acetato di etile, soluzioni acqua glicole, Metanolo e acetone (max 40°). La valvola è molto compatta per meglio rispondere alla esigenze di questo mercato. Ceme assicura alto livello qualitativo e massima affidabilità attraverso diversi test a cui sottopone queste valvole. L'aspettativa di vita è oltre i 12 milioni di cicli.



GENERAL FEATURES / CARATTERISTICHE GENERALI


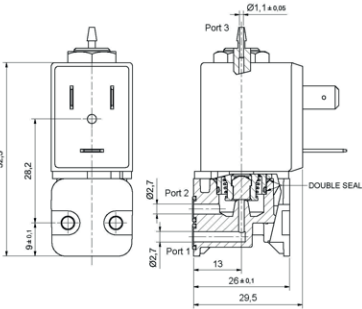


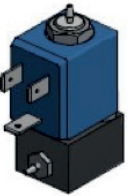
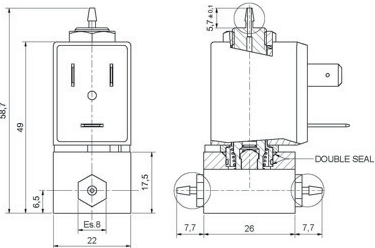


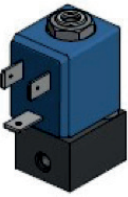
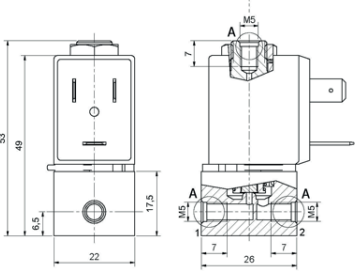



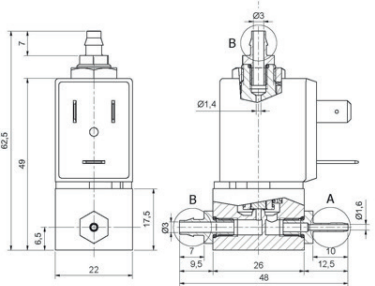



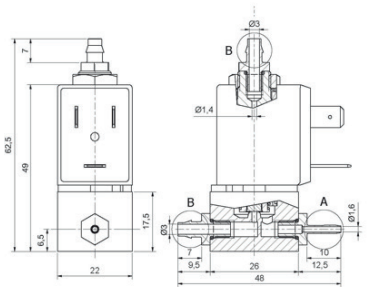


Body material / Materiale corpo	POM
Seal material / Materiale di tenuta	EPDM
Armature tube material / Materiale canotto	stainless steel
Fixed core material / Materiale nucleo fisso	stainless steel
Plunger material / Materiale pistone	stainless steel
Spring material / Materiale molle	stainless steel wire
Orifice / Orifizio	1,5 mm - 1/16 In
MOPD pressure / Pressione MOPD	4,5 bar - 65,27 PSI
Coil voltage / Voltaggio	24 V DC
Coil power / Potenza bobina	7.5 W ; 3.5 W
Coil terminal / Terminale bobina	DIN 43650B
Electrical duty cycle / Funzionamento ED	100%
Insulation class / Classe di isolamento	H
Ambient temperature / Temp. ambiente	+50° C ; 120° F
Fluid temperature / Temp. fluido	+55° C ; 130° F

SPECIFICATIONS / CARATTERISTICHE

CODE	REFERENCE DETAILS	SIZE (mm)	WAY TYPE		COIL POWER				CONNECTIONS	
			2/2	3/2	7.5 W	3.5 W	2 W	1 W		
5390EN15PA53		22	-			-	-	-	SIDE PORTED	MALE

SERIES 539
INKJET SOLENOID VALVE DIRECT ACTING 3/2 WAY
Elettrovalvola per Inkjet ad azione diretta 3/2 vie

SPECIFICATIONS / CARATTERISTICHE

CODE	REFERENCE DETAILS	SIZE (mm)	WAY TYPE		COIL POWER				CONNECTIONS	
			2/2	3/2	7.5 W	3.5 W	2 W	1 W		
 5390EN15P16A53		22	-			-	-	-	IN LINE	MALE
 5394EN15PA53		22	-						IN LINE	FEMALE
 5395EN15PA03		22	-						IN LINE	MALE
 5396EN15PA53		22	-						IN LINE	MALE
 5396EN15PA03		22	-						AXIAL	MALE



HIGHLIGHTS

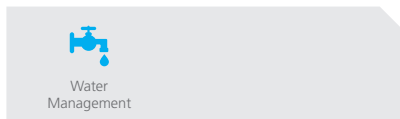
- 2/2 way servo controlled
- 0,5 – 8 bar (0,5 – 10 bar upon request)
- Tap water
- Compact design
- Hydraulic body valve in PPSU

PRODUCT DESCRIPTION

The new CEME Solenoid Valve for sanitary market is a 2/2 way servo controlled valve with DN 5 mm. The main application is electronically controlled sanitary fittings, both battery driven (latching 6V) and power supply (12V DC). Thanks to the flow rate optimization, the DN 5.0 mm can meet all the sanitary taps' requirements. While designing the valve, our efforts and attention were focused on the water hammer: the test results rate this valve at the top level. The hydraulic and mechanical concept has been developed considering longterm performances, durability and battery life as priority targets. All the materials are compliant with the main regulations in drinking-water applications.

DESCRIZIONE PRODOTTO

la nuova valvola CEME per il mercato sanitario è una 2/2 vie, servo comandata, con orifizio DN 5 mm. L'applicazione principale è rubinetteria gestita elettronicamente, sia con alimentazione a batteria (latching 6V) che con alimentazione da rete (12V DC). Grazie all'ottimizzazione della portata, la DN 5 è in grado di soddisfare tutte le necessità applicative della rubinetteria. Durante la progettazione, i nostri sforzi si sono concentrati sul colpo di ariete: i risultati dei test posizionano questa valvola ai più alti livelli di mercato. L'idraulica e la meccanica della valvola sono stati sviluppati considerando come esigenze primarie la garanzia di alte prestazioni, la resistenza nel tempo della valvola e infine un basso consumo delle batterie di alimentazione. Tutti i materiali sono in accordo con le principali normative in materia di acqua potabile.



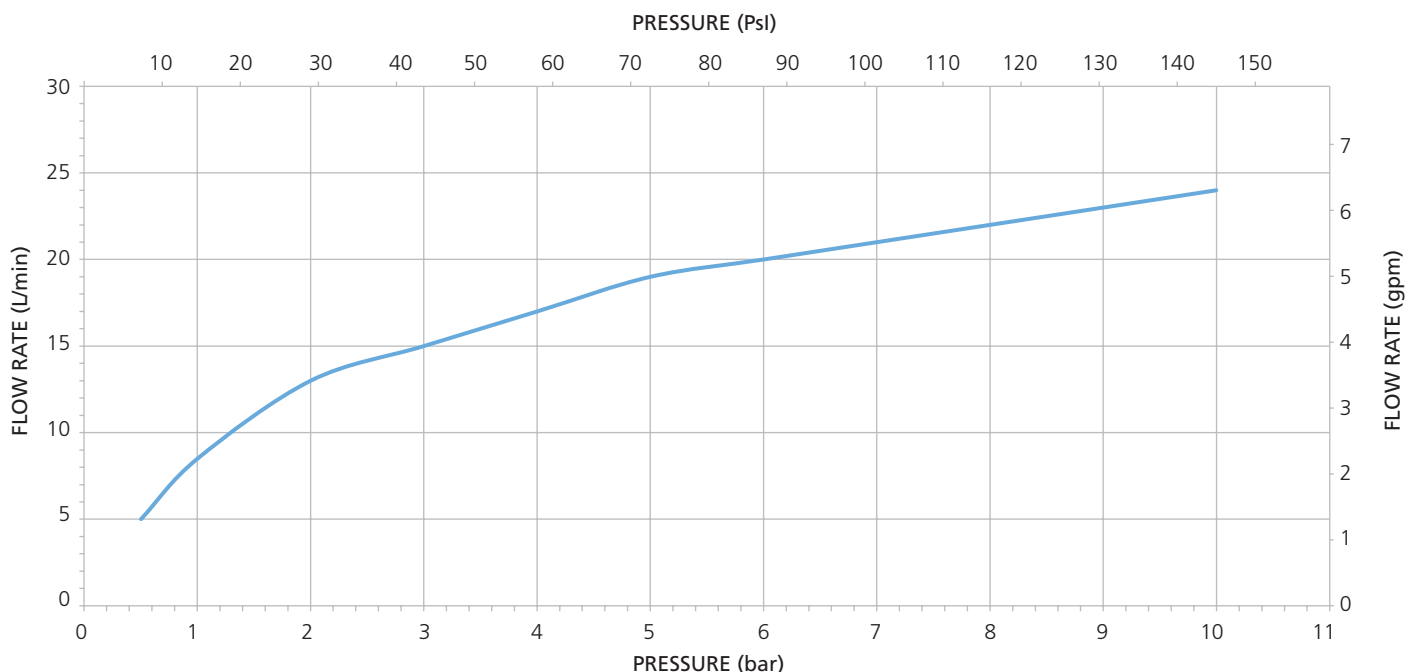
GENERAL FEATURES / CARATTERISTICHE GENERALI

- Long life material / Materiale di lunga durata
- External filter replaceable / Filtro esterno sostituibile
- Very compact design / Design molto compatto
- Low power consumption / Basso consumo energetico
- Servo controlled / Servo assistito
- 100% tested with water and air / Testato 100 % con acqua e aria
- IP grade: IP68 / Grado IP : IP68
- Overall dimensions according with the drawing of the model / Dimensioni di ingombro in funzione con il disegno del modello
- Suitable for chemical disinfection (Chlora-mine) as well as thermal disinfection / Adatto per la disinfezione chimica (Chlora-mine), e per la disinfezione termica

MATERIALS / MATERIALI

Hydraulic body and ext. filter Corpo idraulico e filtro	PPSU
LSR Seals Guarnizione LSR	All the seals are in liquid silicon rubber Tutte le guarnizioni sono in gomma siliconica liquida
Spring / Molle	Stainless steel In acciaio inox
Material approvals Approvazioni materiale	FDA, DM174, ACS, NSF, WRAS, DVGW

HYDRAULIC CHARACTERISTIC / CARATTERISTICHE IDRAULICHE



SANITARY

SOLENOID VALVE FOR SANITARY APPLICATIONS N.C

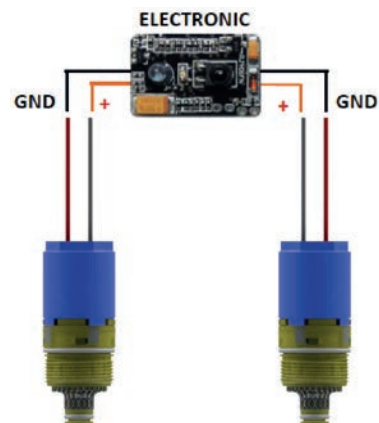
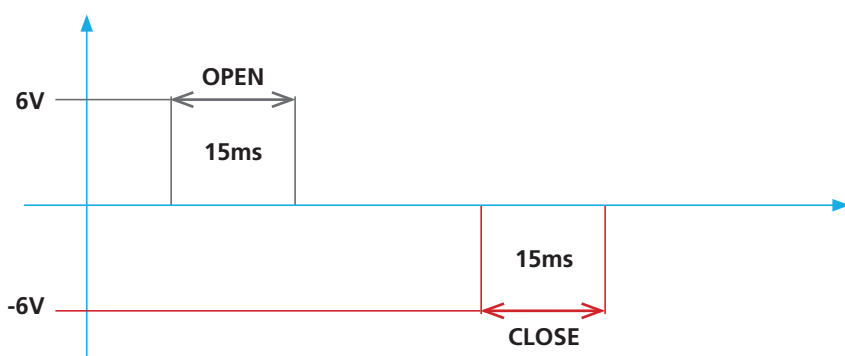
Elettrovalvola per sanitari N.C

WORKING CHARACTERISTICS / CARATTERISTICHE DI LAVORO

Working pressure / Pressione lavorativa	0.5 ÷ 8.0 bar (available upon request 0.5 ÷ 10.0 bar)
Pressure burst / Pressione di scoppio	According to EN60730 / Secondo EN60730
Water Hammer / Pressione acqua	According to EN60730 / Secondo EN60730
Flow direction / Direzione del flusso	Unidirectional / Unidirezionale
Valve position / Posizione della valvola	Any position / Qualsiasi posizione
Fluid / Fluido	Tap water / Acqua di rubinetto
Heating class / Classe di riscaldamento	H according with EN 60 335-1 / H secondo la norma EN 60 335-1
Fluid Temp / Temperatura fluido	6° ÷ 95°C
Ambient Temp / Temperatura ambiente	5° ÷ 60°C

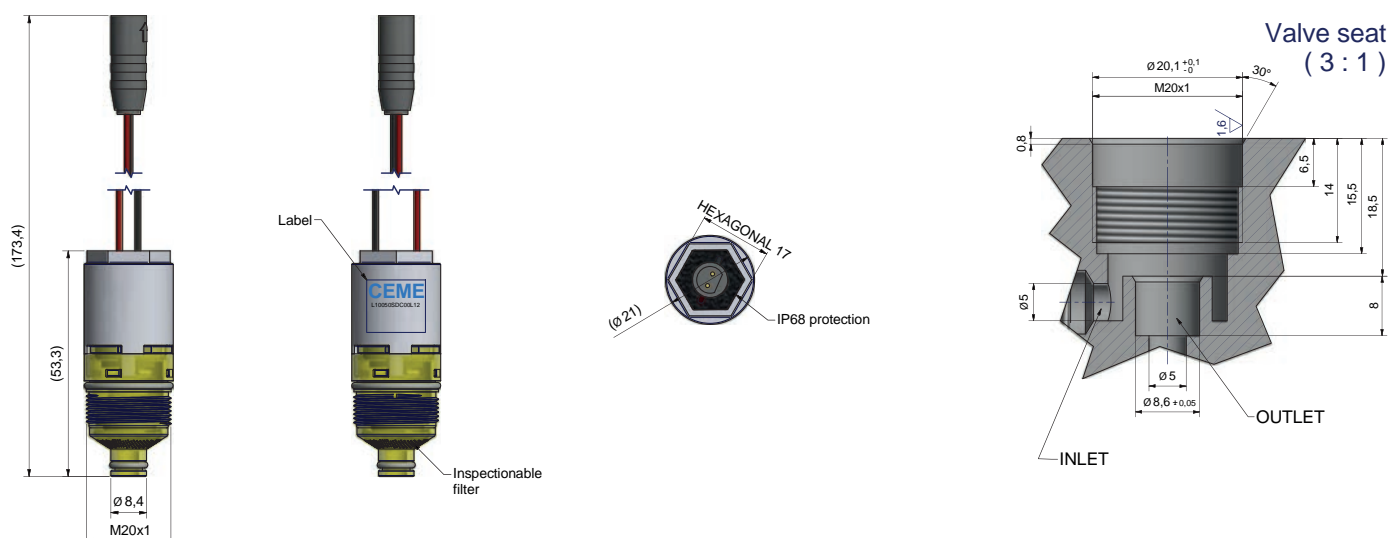
ELECTRICAL SPECIFICATIONS LATCHING / SPECIFICHE ELETTRICHE

Electrical Connection / Connessione elettrica	Cable (KCC connector upon request) / Cavo (connettore KCC su richiesta)
Nominal power / Potenza nominale	1W (6V)
Operating Voltage / Tensione di funzionamento	6V (5Vmin) at 20° C
Max Voltage supply / Fornitura Max Voltage	8V
Nominal Current / Corrente nominale	170 mA (at 6V 25°C)
Pulse time / Tempo di impulso	15ms



ELECTRICAL SPECIFICATIONS MONO / SPECIFICHE ELETTRICHE MONO

Electrical connections / Connessione elettrica	Cable (KCC connector upon request) / Cavo (connettore KCC su richiesta)
Nominal power / Potenza nominale	1.5W (12V DC)
Operating voltage / Tensione di esercizio	(12V DC) at 20°
Nominal Current / Corrente nominale	125 mA (12V DC)
ED	100%



**HIGHLIGHT**

- 2/2 way servo controlled
- 0.1 – 10 bar
- Compact design
- Hydraulic body valve in PA66 GF30%

PRODUCT DESCRIPTION

The new CEME Solenoid Valve for water management market is a 2/2 way servo controlled valve with DN11mm. The main application is sanitary market, different power supply available. Thanks to the flow rate optimization, the DN11mm can meet all the sanitary market requirements. While designing the valve, our efforts and attention were focused on the water hammer: the test results rate this valve at the top level. The hydraulic and mechanical concept has been developed considering long terms of performances and durability.

DESCRIZIONE PRODOTTO

La nuova elettrovalvola CEME per il mercato della gestione delle acque è una valvola servoassistita a 2/2 vie con DN11mm. L'applicazione principale è il mercato sanitario ed è disponibile con bobine di diverse potenze e tensioni. Grazie all'ottimizzazione della portata, il DN11mm è in grado di soddisfare tutti i requisiti del mercato sanitario. Mentre progettavamo la valvola, i nostri sforzi e la nostra attenzione erano focalizzati sul colpo d'ariete: i risultati del test valutano questa valvola al livello più alto. Il concetto idraulico e meccanico è stato sviluppato considerando l'impiego per lunghi periodi e il mantenimento delle prestazioni inalterate.



Water Management



Beverage

GENERAL FEATURES / CARATTERISTICHE GENERALI

Long life material / Materiale di lunga durata

External filter replaceable / Filtro esterno sostituibile

Very compact design / Design molto compatto

Low power consumption / Basso consumo energetico

Servo controlled / Servo comandate

100% tested with water and air / Testato 100 % con acqua e aria

IP grade: IPX0 / Grado IP : IPX0

Overall dimensions according with the drawing of the model / Dimensioni di ingombro in funzione con il disegno del modello

Suitable for chemical disinfection (Chloramine) as well as thermal disinfection
Adatto per la disinfezione chimica (Clorammina) così come la disinfezione termica**MATERIALS / MATERIALI**

Hydraulic body / Corpo idraulico	PA 66 FV 30%
EPDM or Sil Seal / guarnizione EPDM o Sil	All the seals are in EPDM or LSR Tutte le guarnizioni sono in EPDM o LSR
Spring / Molle	Stainless steel
Material approvals / Approvazioni materiale	KTW, ACS, NSF, WRAS

WORKING CHARACTERISTICS / CARATTERISTICHE DI LAVORO

Working pressure / Pressione lavorativa	0.1 ÷ 10 bar
Pressure burst / Pressione di scoppio	According to EN60730 / Secondo EN60730
Water Hammer / Pressione acqua	According to EN60730 / Secondo EN60730
Flow direction / Direzione del flusso	Unidirectional / Unidirezionale
Valve position / Posizione della valvola	Any position / Qualsiasi posizione
Fluid / Fluido	Tap water / Acqua di rubinetto
Heating class / Classe di riscaldamento	H according with EN 60 335-1 / H secondo la norma EN 60 335-1
Fluid Temp / Temperatura fluido	5° ÷ 65°C (41° ÷ 150° F)
Ambient Temp / Temperatura ambiente	5° ÷ 65°C (41° ÷ 150° F)

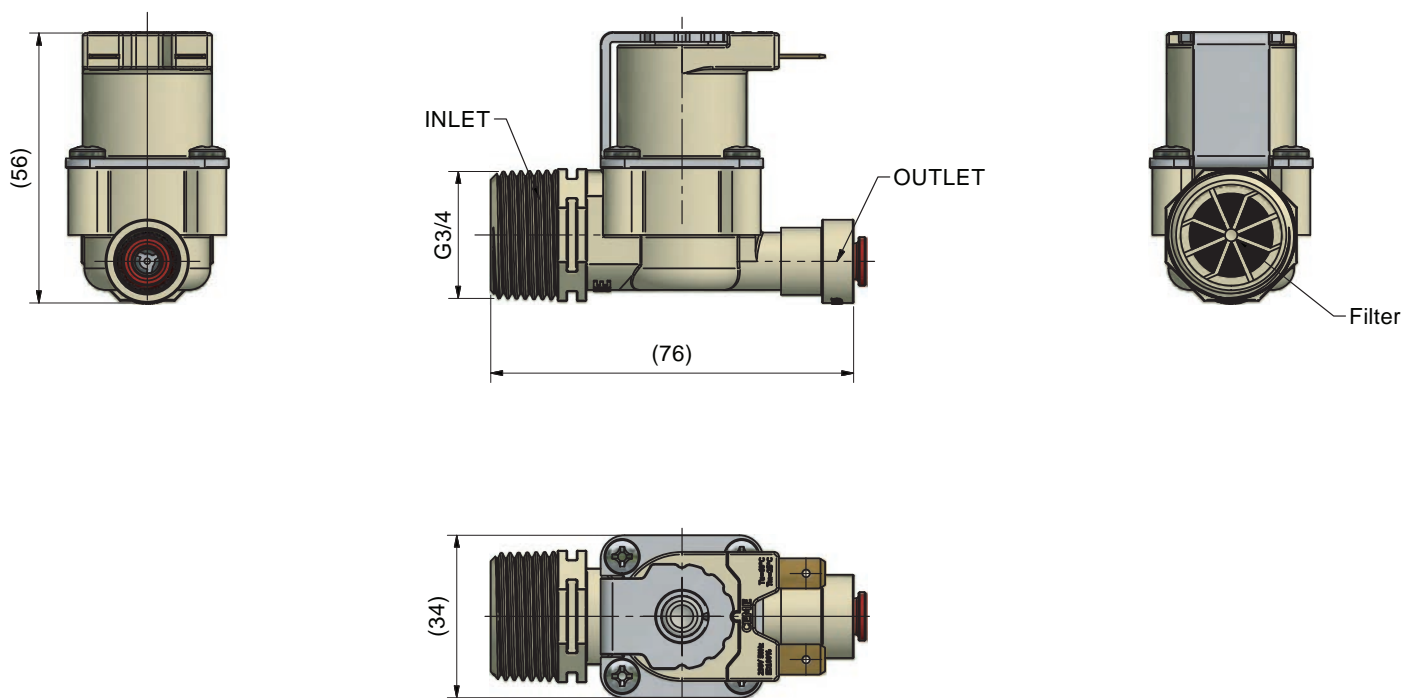
WATER VALVE
WATER SERIES SOLENOID VALVE
Elettrovalvola serie Water

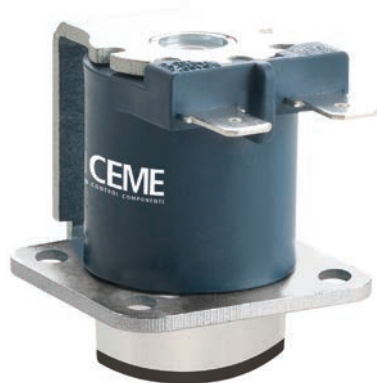
ELECTRICAL SPECIFICATIONS LATCHING / SPECIFICHE ELETTRICHE DI AGGANCIO

Electrical Connection / <i>Connessione elettrica</i>	Faston 6.3x0.5						
Nominal power / <i>Potenza nominale</i>	4.2VA / 8.2W	5.5W	6.5VA	8.2VA	7VA	6.5VA	7.5VA
Operating Voltage / <i>Tensione di funzionamento</i>	12Vac/dc	12Vdc	220/240V	230V	24Vac	24Vdc	110/120V
ED	100%						

SPECIFICATIONS / CARATTERISTICHE

CONNECTION	ORIFICE Ø (mm)	KV m ³ /h	Pressure (bar)		Filter mesh	Flow regulator	CODE
			Min	Max			
G 3/4 – JG6mm	11	0.065	0.1	10	150	See table	-
G 3/4 – JG8mm	11	0.090	0.1	10	150		-
G 3/4 – JG10mm	11	0.090	0.1	10	150		-
G 3/4 – JG1/4"	11	0.090	0.1	10	150		-



**HIGHLIGHTS**

- 2/2 way servo controlled
- Tap Water
- Internal filter
- Low water hammer

PRODUCT DESCRIPTION

The new CEME latching Solenoid pilot is a 2/2 way servo controlled valve for DN 11 mm. The main application is electronically controlled, battery driven sanitary. The hydraulic and mechanical concept has been developed considering longterm performances, durability and battery life as priority targets. All the materials are compliant with the main regulations in drinking-water applications.

DESCRIZIONE PRODOTTO

La nuova valvola pilota di CEME è una 2/2 vie, servo comandata, ad azionamento diretto DN di 11 millimetri. L'applicazione principale è rubinetteria gestita sia elettronicamente che a batteria. L'idraulica e la meccanica della valvola sono stati sviluppati considerando come esigenze primarie la garanzia di alte prestazioni, la resistenza nel tempo della valvola e infine un basso consumo delle batterie. Tutti i materiali sono in accordo con le principali normative in materia di acqua potabile.


 Water
 Management
GENERAL FEATURES / CARATTERISTICHE GENERALI
 Long life material / *Materiale di lunga durata*

 Internal filter / *Filtro interno*

 Low water hammer / *Basso movimento d'aria*

 Low power consumption / *Basso consumo energetico*

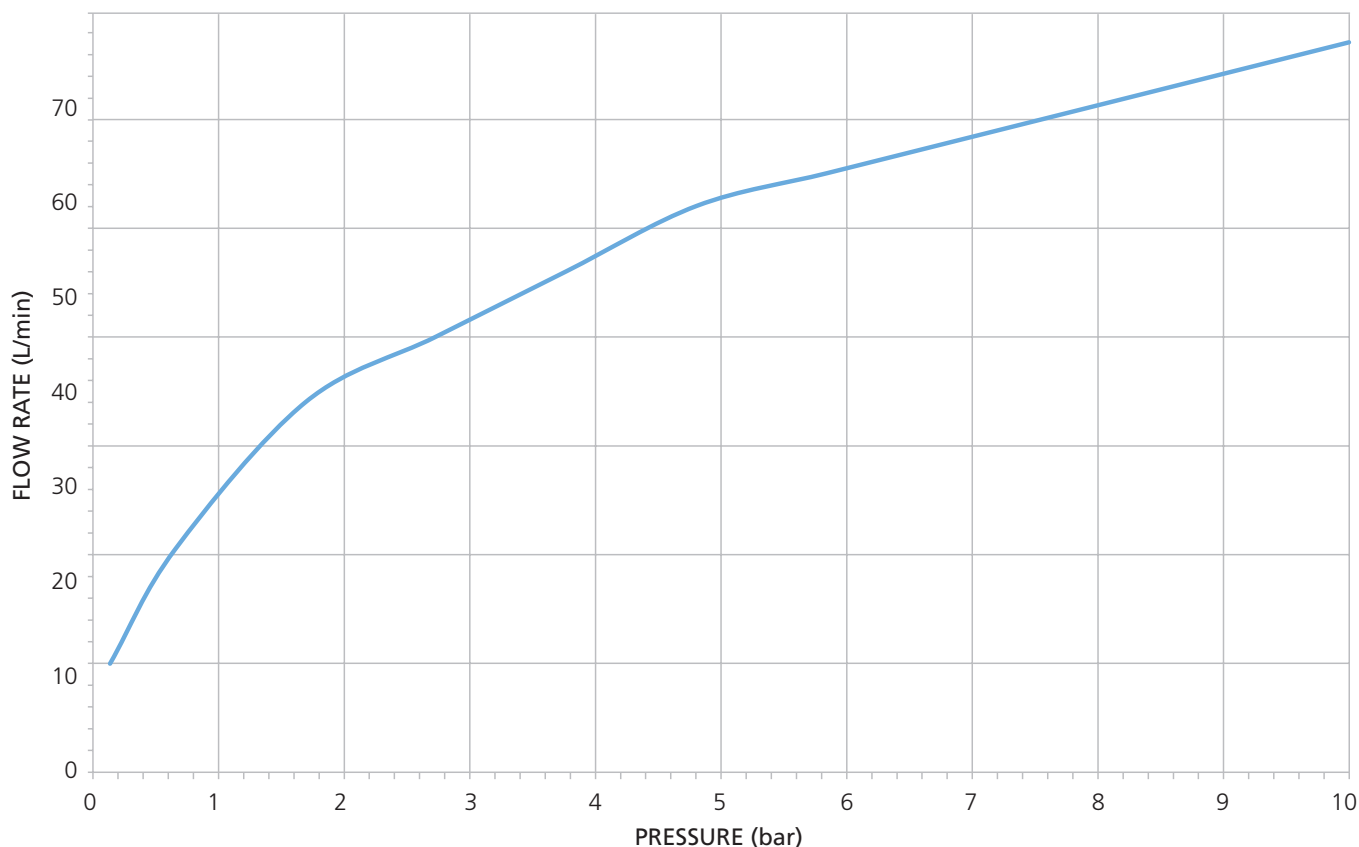
 Servo controlled / *Servo assistito*

 100% tested with water and air / *Testato 100 % con acqua e aria*

 Overall dimensions according with the drawing of the model
Dimensioni di ingombro in funzione con il disegno del modello

 Suitable for chemical disinfection (Chloramine) as well as thermal disinfection
Adatto per la disinfezione chimica (Chloramine), e per la disinfezione termica
MATERIALS / MATERIALI

Hydraulic Tube <i>Tubo idraulico</i>	PA66 FV30%
EPDM or LSR Seals <i>EPDM o LSR Guarnizione</i>	All the seals are in EPDM or liquid silicon rubber <i>Tutte le guarnizioni sono in EPDM o gomma siliconica liquida</i>
Other / <i>Altro</i>	Stainless steel (spring and plunger) <i>In acciaio inox (molla e stantuffo)</i>
Material approvals <i>Approvazioni materiale</i>	FDA, DM174, ACS, NSF, WRAS

HYDRAULIC CHARACTERISTIC / CARATTERISTICHE IDRAULICHE

WATER LATCHING PILOT

LATCHING SOLENOID PILOT FOR DN 11 MM

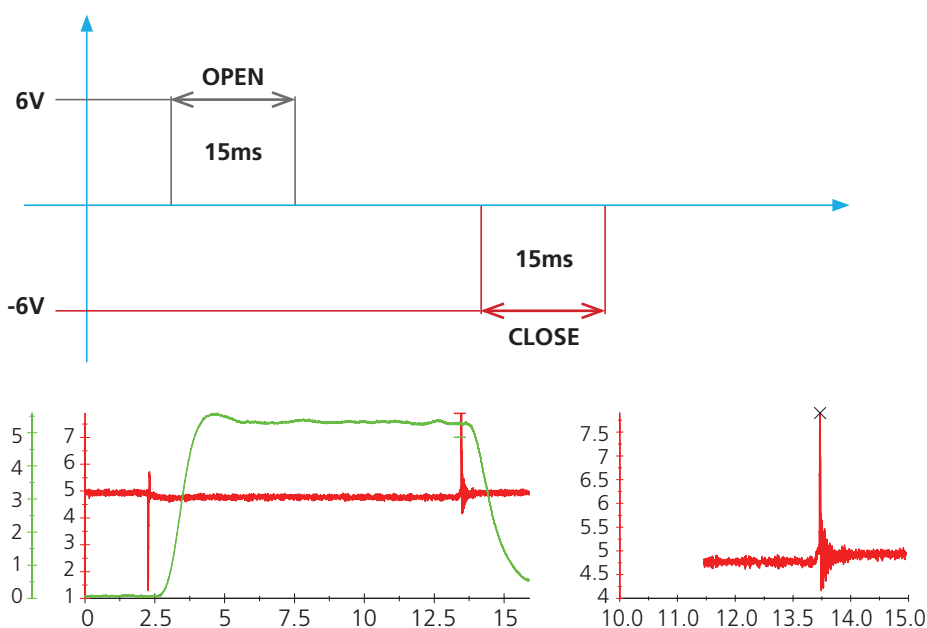
Valvola Pilota per DN 11 mm

WORKING CHARACTERISTICS / CARATTERISTICHE DI LAVORO

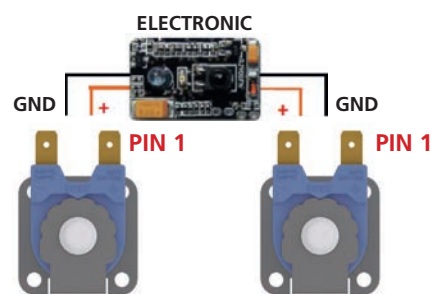
Working pressure / Pressione di lavoro	0.1 ÷ 10.0 bar (1,45 ÷ 145 PSI) upon request
Pressure burst / Pressione di scoppio	According to EN60730 / Secondo EN60730
Water Hammer / Pressione acqua	According to EN60730 / Secondo EN60730
Flow direction / Direzione del flusso	Unidirectional / Unidirezionale
Valve position / Posizione della valvola	Any position / Qualsiasi posizione
Fluid / Fluido	Tap water / Acqua di rubinetto
Power Supply / Absorption / Pulse Alimentazione / Assorbimento / Impulso	6V 2.25W 375mA (impulse 15ms minimum) 6V 2.25W 375mA (impulso minimo 15ms)
Heating class / Classe di riscaldamento	H according with EN 60 335-1 / H secondo la norma EN 60 335-1
Fluid Temp / Temperatura fluido	2° ÷ 85°C (35.6° ÷ 185° F)
Ambient Temp / Temperatura ambiente	2° ÷ 85°C (35.6° ÷ 185° F)

ELECTRICAL SPECIFICATIONS LATCHING / SPECIFICHE ELETTRICHE

Electrical Connection / Connesione elettrica	Faston (cable with connector upon request) / Faston (cavo con connettore su richiesta)
Nominal power / Potenza nominale	2.25W (6V)
Operating Voltage / Tensione di funzionamento	6V (5Vmin) at 20° C
Max Voltage supply / Tensione massima	12V
Nominal Current / Corrente nominale	375 mA (at 6V 25°C)
Pulse time / Tempo di impulso	Close min 15ms Open min 15ms

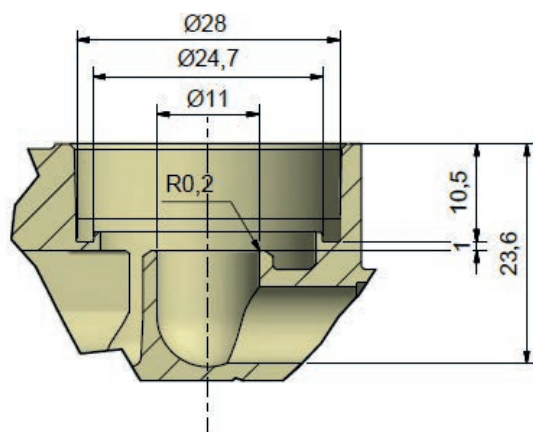


Male connector / Faston
Polarity of connector:
strand color RED Pin 1
strand color BLACK

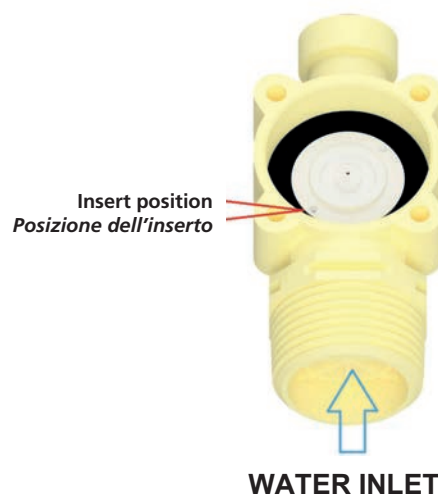


Positive TO **PIN 1** (+) pulse to open
GND TO **PIN 1** (-) pulse to close

PILOT SEAT / SEDE PILOTA



DIAPHRAGM POSITION / POSIZIONE DELLA MEMBRANA



**HIGHLIGHTS**

- 2/2 way direct acting
- 0,5 – 10 bar
- Tap water
- Compact design
- Sanitary flush system

PRODUCT DESCRIPTION

The new CEME latching Solenoid Pilot is a direct operated 2/2 way valve. It can be easily used as a pilot valve for servo controlled main valves, such as electronic flush systems. The pilot latching valve, in combination with servo components, controls high volume flows. Compact design, low power consumption and standard connections are some of the features that make this pilot a versatile component for many different applications.

DESCRIZIONE PRODOTTO

Il nuovo pilota latching di CEME è una 2/2 vie ad azionamento diretto. Può essere facilmente utilizzato come pilota d'azionamento per valvole servo comandate, come ad esempio le valvole per i sistemi di scarica WC a comando elettronico. Questo pilota latching, in combinazione con componenti servo comandati, gestisce flussi di grossa portata. Design compatto, basso consumo e connessioni standard sono alcune delle caratteristiche che rendono questo pilota un componente versatile per diverse applicazioni.



Water
Management

GENERAL FEATURES / CARATTERISTICHE GENERALI

Long life material / *Materiale di lunga durata*

Very compact design / *Design molto compatto*

Low power consumption / *Basso consumo energetico*

Direct action / *Azione diretta*

100% tested with water and air / *Testato 100 % con acqua e aria*

IP grade: IP68 / *Grado IP : IP68*

Overall dimensions according with the drawing of the model / *Dimensioni di ingombro in funzione con il disegno del modello*

MATERIALS / MATERIALI

Hydraulic body / <i>Corpo idraulico</i>	PA 12 FV 50%
LSR Seals / <i>Guarnizione LSR</i>	All the seals are in liquid silicon rubber <i>Tutte le guarnizioni sono in LSR</i>
Material approvals / <i>Approvazioni materiale</i>	FDA, DM174, ACS, NSF, WRAS, DVGW

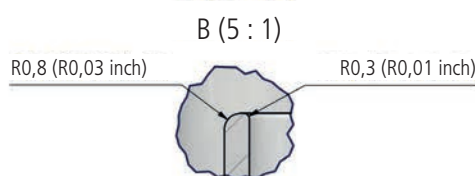
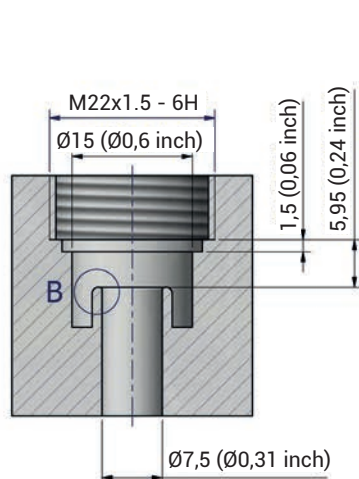
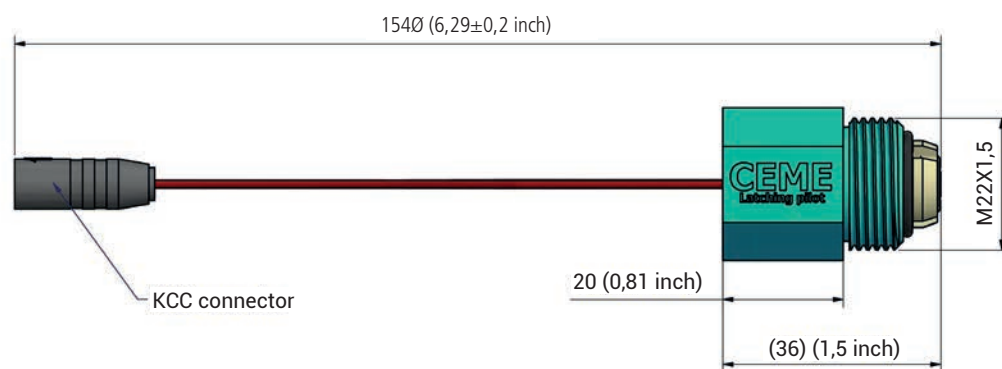
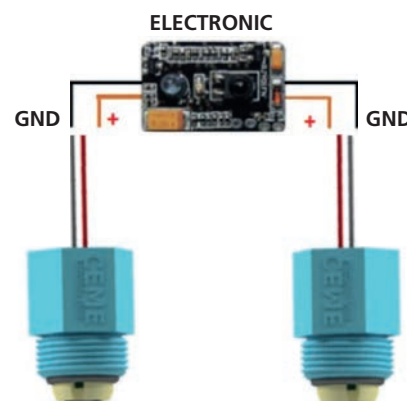
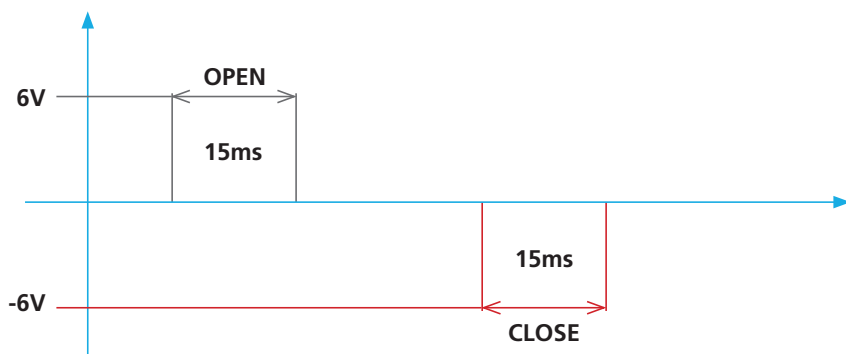
WORKING CHARACTERISTICS / CARATTERISTICHE DI LAVORO

Working pressure / <i>Pressione lavorativa</i>	0.5 ÷ 10.0 bar (7.25 ÷ 145 PSI)
Orifice / <i>Orifizio</i>	Ø 0.8mm (Ø 0.031 inches)
Pressure burst / <i>Pressione di scoppio</i>	According to EN60730 / <i>Secondo EN60730</i>
Water Hammer / <i>Pressione acqua</i>	According to EN60730 / <i>Secondo EN60730</i>
Flow direction / <i>Direzione del flusso</i>	Unidirectional / <i>Unidirezionale</i>
Valve position / <i>Posizione della valvola</i>	Any position / <i>Qualsiasi posizione</i>
Fluid / <i>Fluido</i>	Tap water / <i>Acqua di rubinetto</i>
Power Supply / Absorption / Pulse <i>Alimentazione / Assorbimento / impulso</i>	6V 2,8W 465mA Latching solenoid (impulse 15ms minimum) <i>6V 2,8W 465mA solenoide Latching (minimo 15ms impulso)</i>
Heating class / <i>Classe di riscaldamento</i>	H according with EN 60 335-1 / <i>H secondo la norma EN 60 335-1</i>
Fluid Temp / <i>Temperatura fluido</i>	6° ÷ 65°C (43° ÷ 150° F)
Ambient Temp / <i>Temperatura ambiente</i>	5° ÷ 60°C (41° ÷ 140° F)

PILOT
LATCHING SOLENOID PILOT
Valvola Pilota latching

ELECTRICAL SPECIFICATIONS LATCHING / SPECIFICHE ELETTRICHE DI AGGANCIO

Electrical Connection / <i>Connessione elettrica</i>	Cable (KCC connector upon request) / <i>Cavo (connettore KCC su richiesta)</i>
Nominal power / <i>Potenza nominale</i>	2,8W (6V)
Operating Voltage / <i>Tensione di funzionamento</i>	6V (5,6Vmin) at 20° C
Max Voltage supply / <i>Fornitura Max Voltage</i>	9V
Nominal Current / <i>Corrente nominale</i>	465 mA (at 6V 25°C)
Pulse time / <i>Tempo di impulso</i>	15ms



**HIGHLIGHTS**

- 2/2 way direct acting
- 0,1 – 10 bar
- Tap water
- Compact design
- Water management

PRODUCT DESCRIPTION

The new CEME Solenoid Valve for water management market is a 2/2 way servo controlled valve with DN7 mm. The main application is sanitary market, power supply 24 VDC. Thanks to the flow rate optimization, the DN7.0 mm can meet all the sanitary market requirements. While designing the valve, our efforts and attention were focused on the water hammer: the test results rate this valve at the top level. The hydraulic and mechanical concept has been developed considering long terms of performances and durability.

DESCRIZIONE PRODOTTO

La nuova valvola CEME per il mercato sanitario è una 2/2 vie, ad azionamento diretto DN di 7 millimetri. L'applicazione principale è rubinetteria con alimentazione da rete di 24 VDC. Durante la progettazione l'attenzione è stata focalizzata sul colpo di ariete: i risultati dei test posizionano questa valvola ai più alti livelli di mercato. L'idraulica e la meccanica della valvola sono stati sviluppati considerando alte prestazioni e la resistenza nel tempo della valvola.


 Water
 Management
GENERAL FEATURES / CARATTERISTICHE GENERALI

Long life material / Materiale di lunga durata

Internal filter / Filtro interno

Low water hammer / basso colpo d'ariete

Low power consumption / Basso consumo energetico

Servo controlled / Servo assistito

100% tested with water and air / Testato 100 % con acqua e aria

Overall dimensions according with the drawing of the model / Dimensioni di ingombro in funzione con il disegno del modello

Suitable for chemical disinfection (Chloramine) / Adatto per la disinfezione chimica (Chloramine)

MATERIALS / MATERIALI

Hydraulic Tube / Tubo idraulico	PA12 GF50%
EPDM or SIL Seals EPDM o SIL Guarnizione	All the seals are in EPDM or SIL Tutte le guarnizioni sono in EPDM o SIL
Spring / Molle	Stainless steel / In acciaio inox
Material approvals Approvazioni materiale	CE

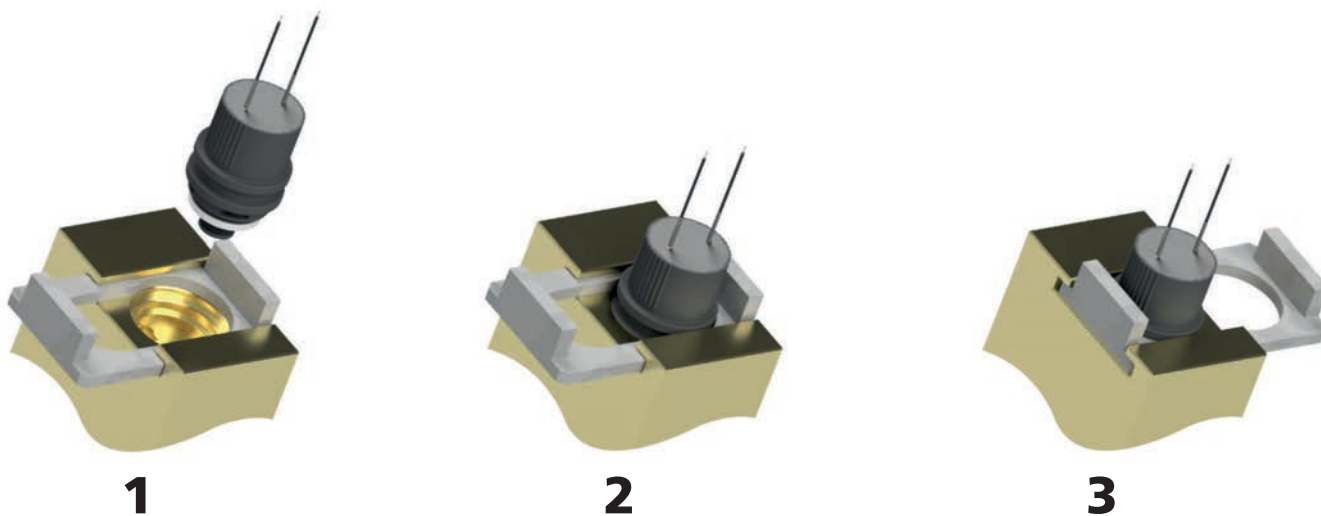
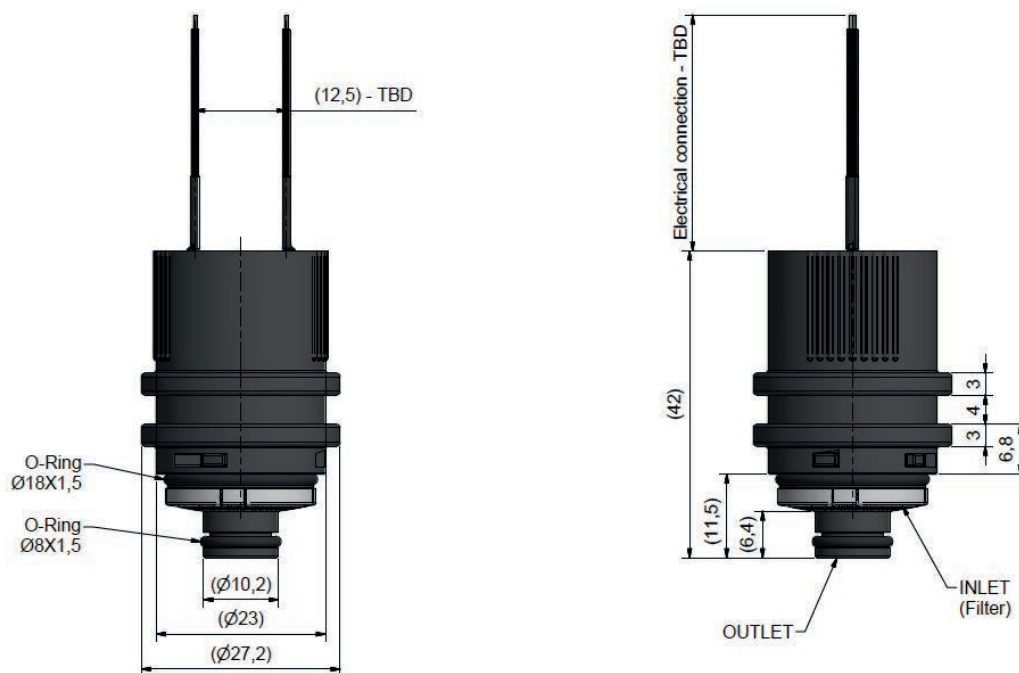
WORKING CHARACTERISTICS / CARATTERISTICHE DI LAVORO

Working pressure / Pressione lavorativa	0.1 ÷ 10bar (1,45-145 PSI)
Pressure burst / Pressione di scoppio	According to EN60730 / Secondo EN60730
Water Hammer / Pressione acqua	According to EN60730 / Secondo EN60730
Flow direction / Direzione del flusso	Unidirectional / Unidirezionale
Valve position / Posizione della valvola	Any position / Qualsiasi posizione
Fluid / Fluido	Tap water / Acqua di rubinetto
Heating class / Classe di riscaldamento	H according with EN 60 335-1 / H secondo la norma EN 60 335-1
Fluid Temp / Temperatura fluido	5° ÷ 65°C
Ambient Temp / Temperatura ambiente	5° ÷ 65°C

CARTRIDGE
CARTRIDGE SOLENOID VALVE
Valvola a cartuccia

ELECTRICAL SPECIFICATIONS LATCHING / SPECIFICHE ELETTRICHE DI AGGANCIO

Electrical Connection / <i>Connessione elettrica</i>	Cable
Nominal power / <i>Potenza nominale</i>	6W
Operating Voltage / <i>Tensione di funzionamento</i>	24 Vdc
Max Voltage supply / <i>Fornitura Max Voltage</i>	28 Vdc
Nominal Current / <i>Corrente nominale</i>	266 mA
ED	100%



3 easy steps to install the valve and no tools require / 3 semplici passaggi per installare la valvola senza bisogno di utensili

SERIES E SOLENOID PUMP ULKA HIGH PRESSURE <i>Pompa a vibrazione ulka ad alta pressione</i>	p.58
SERIES E HIGH FLOW SOLENOID PUMP ULKA <i>Pompa a vibrazione ULKA</i>	p.59
SERIES NME SOLENOID PUMP ULKA <i>Pompa a vibrazione ULKA</i>	p.60
SERIES NMEHP SOLENOID PUMP ULKA <i>Pompa a vibrazione ULKA</i>	p.61
SERIES HF SOLENOID PUMP ULKA <i>Pompa a vibrazione ULKA</i>	p.62
SERIES E500 HP SOLENOID PUMP HIGH PRESSURE <i>Pompe a vibrazione ad alta pressione</i>	p.63
SERIES E500 HF SOLENOID PUMP HIGH FLOW <i>Pompa a vibrazione alta portata</i>	p.64
SERIES E500 FM SOLENOID PUMP FM <i>Pompa a vibrazione FM</i>	p.65
SERIES E150 SOLENOID PUMP <i>Pompa a vibrazione</i>	p.66
SERIES E300 SOLENOID PUMP <i>Pompa a vibrazione</i>	p.67
SERIES E400 SOLENOID PUMP <i>Pompa a vibrazione</i>	p.68
SERIES E100 SOLENOID PUMP <i>Pompa a vibrazione</i>	p.69
SERIES ET3000 SOLENOID PUMP <i>Pompa a vibrazione</i>	p.70/71



SOLENOID PUMPS / *Pompe a vibrazione*



Coffee



Beverage



Refrigeration
Air-conditioning



Steam



Medical



Welding



Water
Management



Other-Industrial



Heating


HIGHLIGHTS

- Self priming at 0 bar
- Integrated diode (except. 24V)
- Thermal cutout pocket
- Full detailed electrical and hydraulic inspection
- Dry working allowed only for the self priming phase
- Available with Glow wire test - only IEC market (GWIT test 750°C IEC 60335-1)

PRODUCT DESCRIPTION

Solenoid pump series E High Pressure includes the models E4, E5 and E4R.

Those models are available with plastic outlet – EP.

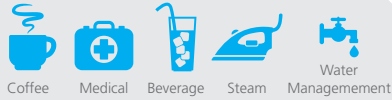
These type of pumps provide a compact solution for high pressure and low flow applications.

DESCRIZIONE PRODOTTO

Le pompe a vibrazione della serie E alta pressione comprende i modelli E4, E5 e infine E4R.

Questi modelli sono disponibili con l'uscita in plastica, EP.

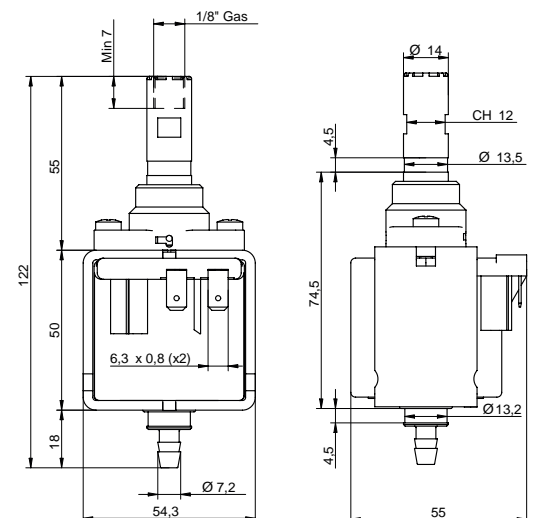
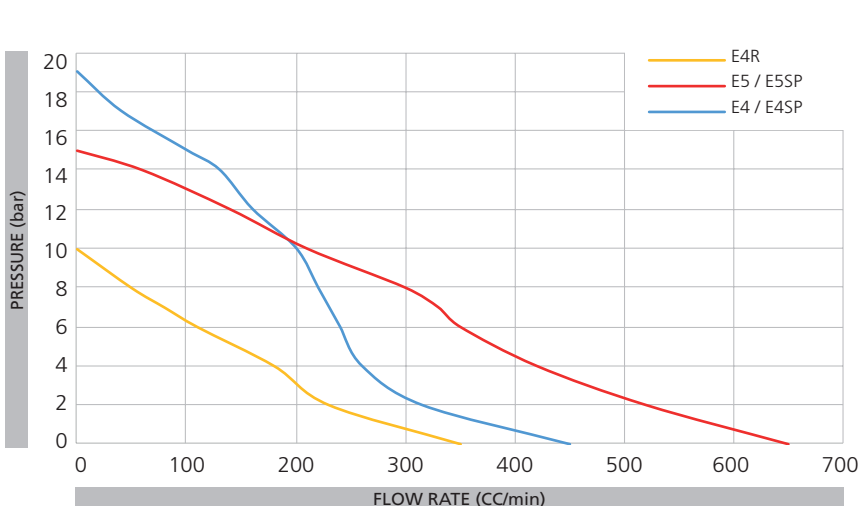
Questo tipo di pompe offrono una soluzione compatta per applicazioni con alte pressioni e basse portate.


GENERAL FEATURES / CARATTERISTICHE GENERALI

Pump body material / Materiale corpo pompa	PA66/POM	
Seal material / Materiale di tenuta	NBR (other material available upon request)	
Piston and springs / Pistone e molle	Stainless steel High corrosion resistance	
Fluid temperature / Temp. fluido	35°C	
Ambient temperature / Temp. ambiente	35°C	
Working fluids / Applicazioni fluidi	Water	
Electrical connect. / Connes. elettrica	6,3 x 0,8 fast-on terminal	
Insulation class / Classe di isolamento	F	
Hydraulic connections / Connessione idraulica	INLET: Hose barb	OUTLET: G 1/8"
Mounting position / Posizione di fissaggio	any	

SPECIFICATIONS / CARATTERISTICHE

MODEL	Voltages	ON/OFF	Class	Coil Power Watt	Approvals
E4 E5	240V ~ 50 Hz	2/1	F	48	IMQ
	220V ~ 50 Hz	2/1	F	48	IMQ
	200V ~ 50-60 Hz	2/1	F	48	-
	100V ~ 50-60 Hz	2/1	F	55	-
	24V ~ 50-60 Hz	2/1	F	48	-
	230V ~ 50 Hz	2/1	F	48	VDE
	120V ~ 60 Hz	2/1	F	46	c-UL
E4SP E5SP	230V ~ 50 Hz	1/1	F	42	VDE
	120V ~ 60 Hz	1/1	F	46	c-UL
E4R	100V ~ 50-60 Hz	1/1	F	46	UL



SERIES E HIGH FLOW SOLENOID PUMP ULKA

Pompa a vibrazione ULKA

CEME ULKA

Series E HF

HIGHLIGHTS

- Self priming at 0 bar
- Integrated diode (except. 24V)
- Thermal cutout pocket
- Full detailed electrical and hydraulic inspection
- Dry working allowed only for the self priming phase
- Available with Glow wire test - only IEC market (GWIT test 750°C IEC 60335-1)
- Ideal for steam cleaner

PRODUCT DESCRIPTION

Solenoid pump series E High Flow includes the models E77 and E8. Those models are available with plastic outlet – EP and also with brass outlet – EX.

These type of pumps provide a compact solution for low pressure and high flow applications.

DESCRIZIONE PRODOTTO

Le pompe a vibrazione della serie E alta portata comprende i modelli E77 ed E8. Questi modelli sono disponibili con l'uscita in plastica, EP e con uscita in ottone, EX.

Questo tipo di pompe offrono una soluzione compatta per applicazioni con basse pressioni e alte portate.

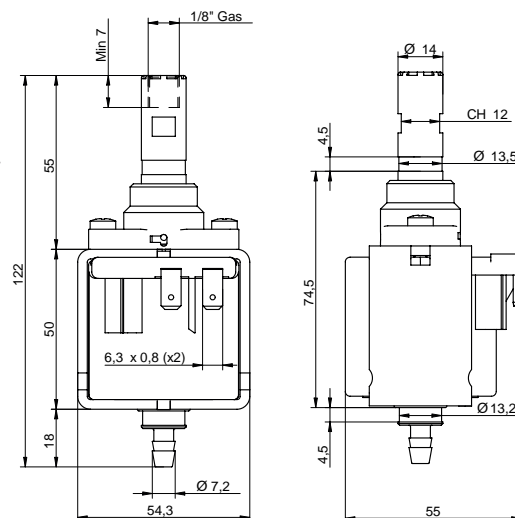
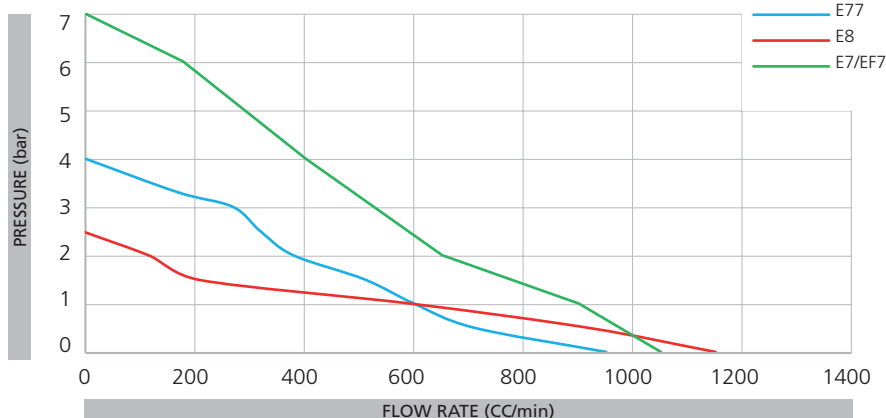


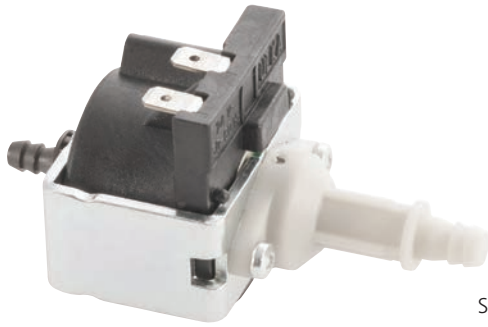
GENERAL FEATURES / CARATTERISTICHE GENERALI

Pump body material / Materiale corpo pompa	PA66/POM (Brass outlet on EX models)	
Seal material / Materiale di tenuta	NBR (other material available upon request)	
Piston and springs / Pistone e molle	Stainless steel High corrosion resistance	
Fluid temperature / Temp. fluido	35°C	
Ambient temperature / Temp. ambiente	35°C	
Working fluids / Applicazioni fluidi	Water	
Electrical connect. / Connes. elettrica	6,3 x 0,8 fast-on terminal	
Insulation class / Classe di isolamento	F	
Hydraulic connections / Connessione idraulica	INLET: Hose barb	OUTLET: G 1/8"
Mounting position / Posizione di fissaggio	any	

SPECIFICATIONS / CARATTERISTICHE

MODEL	Voltages	ON/OFF	Class	Coil Power Watt	Approvals
E77	230V~ 50 Hz	ED 100%	F	28	VDE
	220V ~ 50-60 Hz	ED 100%	F	35	-
	120V~ 60 Hz	ED 100%	A	27	UL
	100V~ 50-60 Hz	ED 100%	F	31	-
E8	230V-240V ~ 50 Hz	ED 100%	F	26	VDE
	220V ~ 50-60 Hz	ED 100%	F	33	-
	120V~ 60 Hz	ED 100%	F	29	-
	100V~ 50-60 Hz	ED 100%	F	28	c-UL
	24V~ 50 Hz	ED 100%	F	28	-
E7	240V ~50 Hz	2/1	F	48	IMQ
	230V~ 50 Hz	2/1	F	48	IMQ/VDE
	220V~ 50 Hz	2/1	F	48	IMQ
	200V~ 50-60 Hz	2/1	F	48	-
	100V~ 50-60 Hz	2/1	F	55	-
	24V ~ 50-60 Hz	2/1	F	48	-
EF7	120V~ 60 Hz	2/1	F	52	c-UL




HIGHLIGHTS

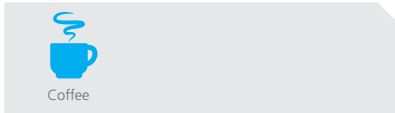
- Self priming at 0 bar
- Integrated diode (except. 24V)
- Full detailed electrical and hydraulic inspection
- ED 100%
- 50 ÷ 250 CC/min
- 2 ÷ 3.5 bar

PRODUCT DESCRIPTION

Solenoid micro pump series NME includes 7 different models, with maximum flow rate of 250 cc/min and maximum pressure 3.5 bar. These pumps are suitable for continuous working (ED 100%). The NME's are available with hose barb inlet connection, while the outlet is available both with hose barb and M10x1 thread connection.

DESCRIZIONE PRODOTTO

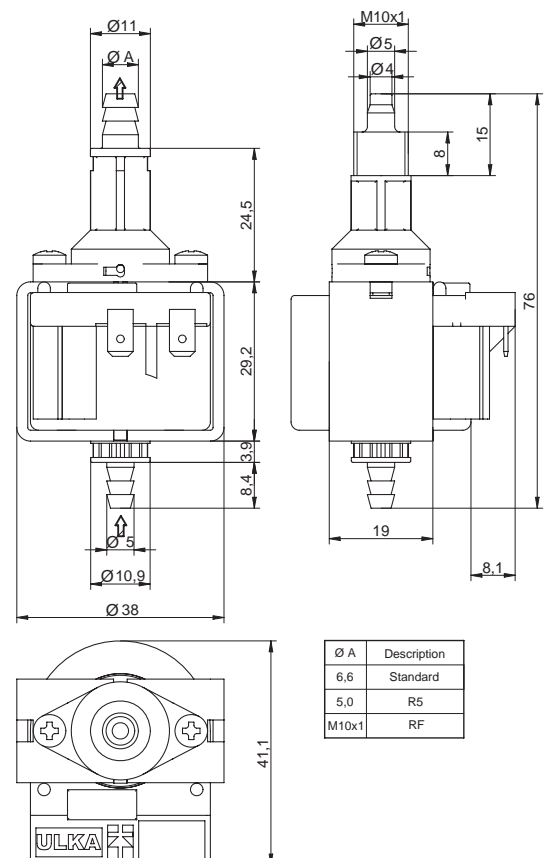
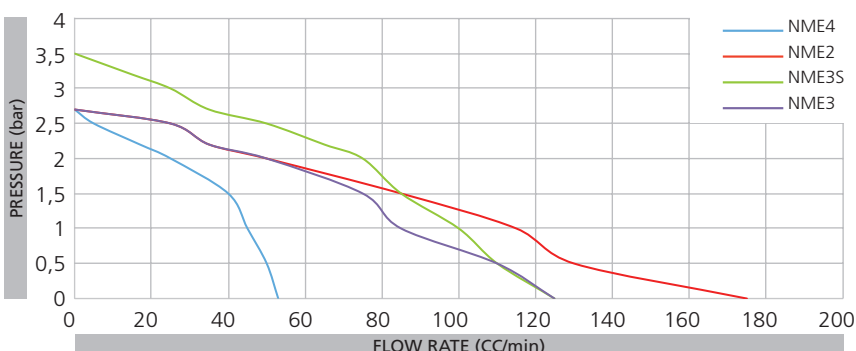
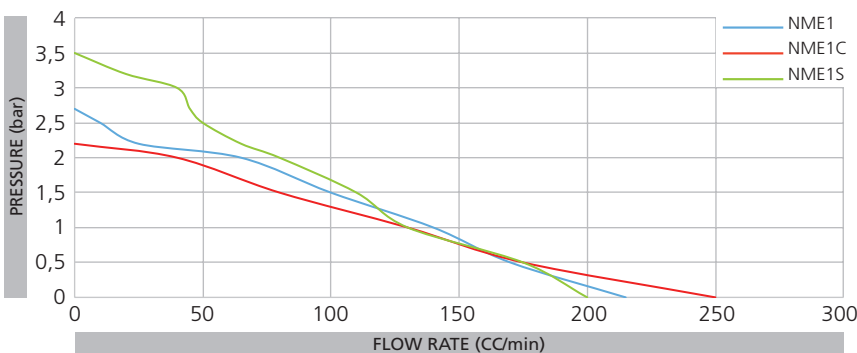
La micro pompa a vibrazione serie NME, include 7 diversi modelli, con portata massima di 250 cc/min e pressione massima di 3.5 bar. Queste pompe possono lavorare in continuo (ED 100%). Le NME sono disponibili con attacco in ingresso portagomma, mentre l'uscita è disponibile sia con portagomma che con attacco filettato M10x1.


GENERAL FEATURES / CARATTERISTICHE GENERALI

Pump body material / Materiale corpo pompa	PA66/POM/PPS	
Seal material / Materiale di tenuta	NBR (other material available upon request)	
Piston and springs / Pistone e molle	Stainless steel High corrosion resistance	
Fluid temperature / Temp. fluido	35°C	
Ambient temperature / Temp. ambiente	35°C	
Working fluids / Applicazioni fluidi	Water	
Electrical connect. / Connes. elettrica	4,7 x 0,8 fast-on terminal	
Insulation class / Classe di isolamento	F	
Hydraulic connections / Connessione idraulica	INLET: Hose barb	OUTLET: Hose Barb – M10x1
Mounting position / Posizione di fissaggio	any	

SPECIFICATIONS / CARATTERISTICHE

MODEL	Voltages	ON/OFF	Class	Coil Power Watt	Approvals
NME	230V-240V ~ 50 Hz	ED 100%	F	16	VDE
	220V ~ 60 Hz	ED 100%	F	16	-
	120V ~ 60 Hz	ED 100%	F	16	UL
	100V ~ 50-60 Hz	ED 100%	F	16	-
	24V ~ 50-60 Hz	ED 100%	F	16	-



SERIES NMEHP

SOLENOID PUMP ULKA

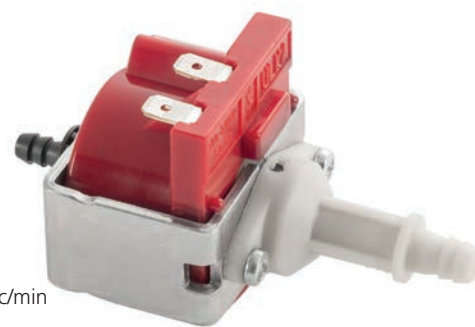
Pompa a vibrazione ULKA



Series NMEHP

HIGHLIGHTS

- Self priming at 0 bar
- Integrated diode (except. 24V)
- Full detailed electrical and hydraulic inspection
- ED 100%
- 65 ÷ 225 CC/min
- 4.7 ÷ 5.2 bar



PRODUCT DESCRIPTION

Solenoid micro pump series NMEHP includes 5 different models, with maximum flow rate of 225 cc/min and maximum pressure 5.2 bar. These pumps are suitable for continuous working (ED 100%). The NMEHP's are available with hose barb inlet connection, while the outlet is available both with hose barb and M10x1 thread connection.

DESCRIZIONE PRODOTTO

La micro pompa a vibrazione serie NMEHP include 5 diversi modelli, con portata massima di 225 cc/min e pressione massima di 5.2 bar. Queste pompe possono lavorare in continuo (ED 100%). Le NMEHP sono disponibili con attacco in ingresso portagomma, mentre l'uscita è disponibile sia con portagomma che con attacco filettato M10x1.

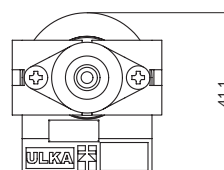
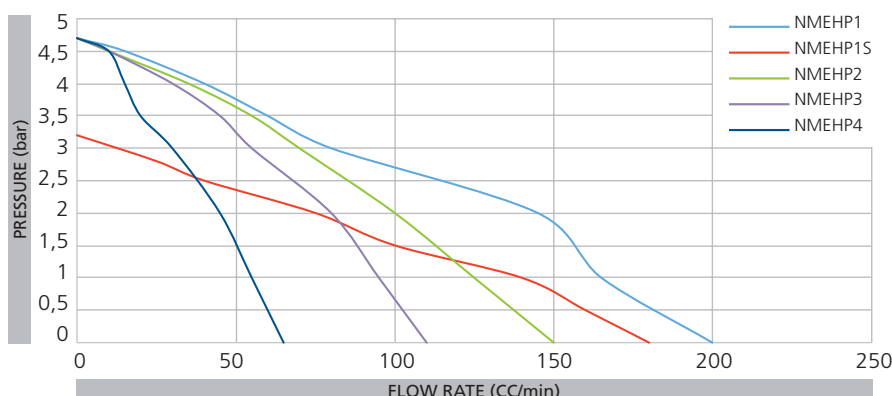
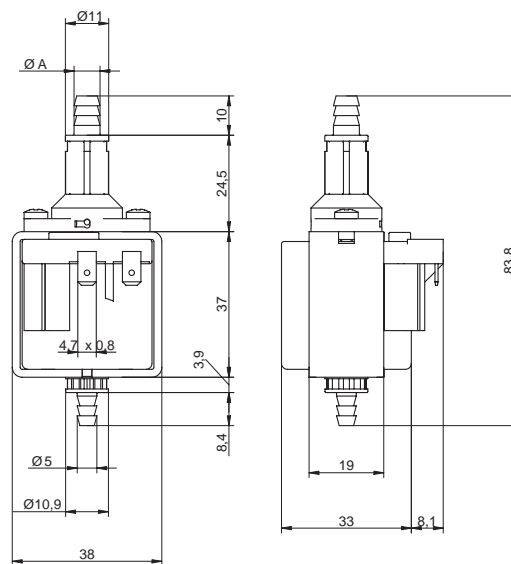


GENERAL FEATURES / CARATTERISTICHE GENERALI

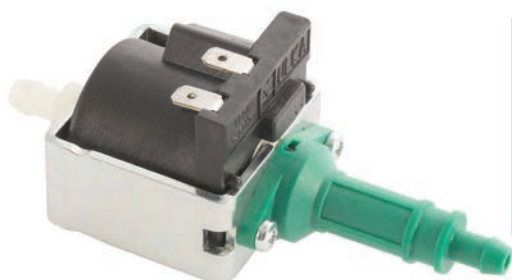
Pump body material / Materiale corpo pompa	PA66/POM/PPS	
Seal material / Materiale di tenuta	NBR (other material available upon request)	
Piston and springs / Pistone e molle	Stainless steel High corrosion resistance	
Fluid temperature / Temp. fluido	35°C	
Ambient temperature / Temp. ambiente	35°C	
Working fluids / Applicazioni fluidi	Water	
Electrical connect. / Connes. elettrica	4,7 x 0,8 fast-on terminal	
Insulation class / Classe di isolamento	F	
Hydraulic connections / Connessione idraulica	INLET: Hose barb	OUTLET: Hose barb - M10x1
Mounting position / Posizione di fissaggio	any	

SPECIFICATIONS / CARATTERISTICHE

MODEL	Voltages	ON/OFF	Class	Coil Power Watt	Approvals
NMEHP	230V-240V ~ 50 Hz	ED 100%	F	21	VDE
	220V ~ 60 Hz	ED 100%	F	21	-
	120V ~ 60 Hz	ED 100%	F	17	UL
	100V ~ 50-60 Hz	ED 100%	F	21	-
	24V ~ 50-60 Hz	ED 100%	F	17	-



ØA	Description
6,6	Standard
5,0	R5
M 10x1	RF


HIGHLIGHTS

- Self priming at 0 bar
- Integrated diode (except. 24V)
- Full detailed electrical and hydraulic inspection
- Max flow rate 770 CC/min
- Max pressure 2.5 bar

PRODUCT DESCRIPTION

Solenoid micro pump series HF comprises 4 different models, with maximum flow rate of 770 cc/min and maximum pressure 2.5 bar. Some of these pumps are suitable for continuous working (ED 100%). The HF's are available with hose barb inlet connection, while the outlet is available both with hose barb and M10x1 thread connection.

DESCRIZIONE PRODOTTO

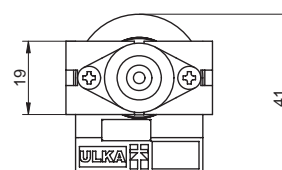
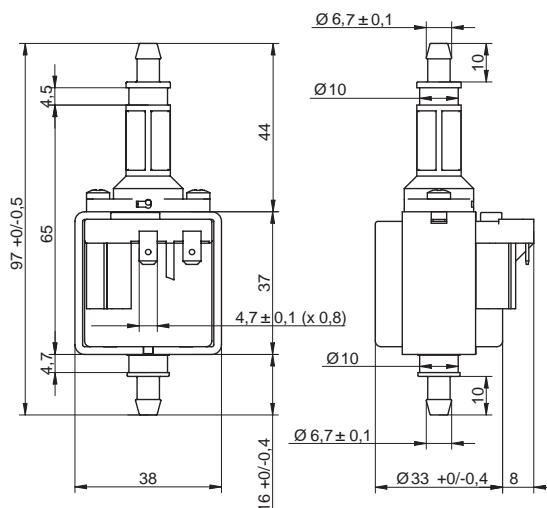
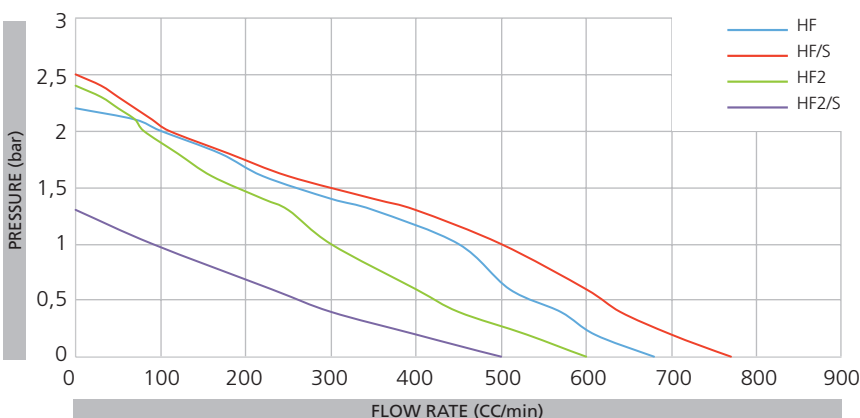
La micro pompa a vibrazione serie HF include 4 diversi modelli, con portata massima di 770 cc/min e pressione massima di 2.5 bar. Alcune di queste pompe possono lavorare in continuo (ED 100%). Le HF sono disponibili con attacco in ingresso portagomma, mentre l'uscita è disponibile sia con portagomma che con attacco filettato M10x1.


GENERAL FEATURES / CARATTERISTICHE GENERALI

Pump body material / Materiale corpo pompa	PA66/POM/PPS	
Seal material / Materiale di tenuta	NBR (other material available upon request)	
Piston and springs / Pistone e molle	Stainless steel High corrosion resistance	
Fluid temperature / Temp. fluido	35°C	
Ambient temperature / Temp. ambiente	35°C	
Working fluids / Applicazioni fluidi	Water	
Electrical connect. / Connes. elettrica	4,7 x 0,8 fast-on terminal	
Insulation class / Classe di isolamento	F	
Hydraulic connections / Connessione idraulica	INLET: Hose barb	OUTLET: Hose barb – M10x1
Mounting position / Posizione di fissaggio	any	

SPECIFICATIONS / CARATTERISTICHE

MODEL	Voltages	ON/OFF	Class	Coil Power Watt	Approvals
HF	230V ~ 50 Hz	2/1	F	22	VDE
	120V ~ 60 Hz	2/1	F	23	UL
	100V ~ 50-60 Hz	2/1	F	22	-
	220V ~ 60 Hz	2/1	F	22	-
HF/S	230V ~ 50 Hz	1/1	F	27	VDE
	100V ~ 50-60 Hz	1/1	F	28	-
HF2	230V ~ 0 Hz	ED 100%	F	18	-
	120V ~ 60 Hz	ED 100%	F	18	-
	24V ~ 50-60 Hz	ED 100%	F	18	-
HF2/S	230V ~ 50 Hz	ED 100%	F	18	VDE
	120V ~ 60 Hz	ED 100%	F	14	UL



E500 HP

SOLENOID PUMP HIGH PRESSURE

Pompe a vibrazione ad alta pressione

HIGHLIGHTS

- Self priming at 0 bar
- Integrated diode (except. 24V)
- Thermal cutout pocket
- Full detailed electrical and hydraulic inspection
- Dry working allowed only for the self priming phase
- FM patented system
- Available with Glow Wire test - only IEC market (GWIT test 750°C IEC 60335-1)



PRODUCT DESCRIPTION

Solenoid pump series E500 High Pressure comprises the versions E503, E504 and E505. These type of pumps provide a compact solution for high pressure and low flow applications. The hydraulic connections are: hose barb inlet and G 1/8" female outlet.

DESCRIZIONE PRODOTTO

Le pompe a vibrazione della serie E500 alta pressione comprendono i modelli E503, E504 ed E505. Questo tipo di pompe offrono una soluzione compatta per applicazioni con alte pressioni e basse portate. Le connessioni idrauliche prevedono l'ingresso con portagomma e l'uscita con filetto femmina G1/8".

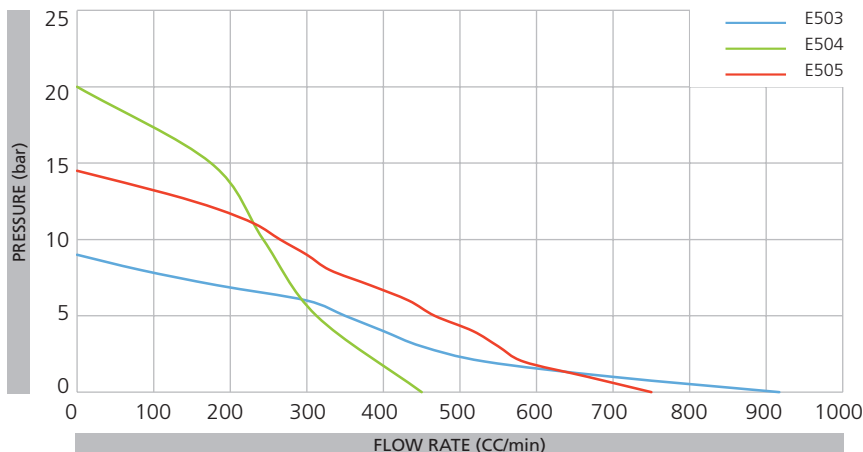
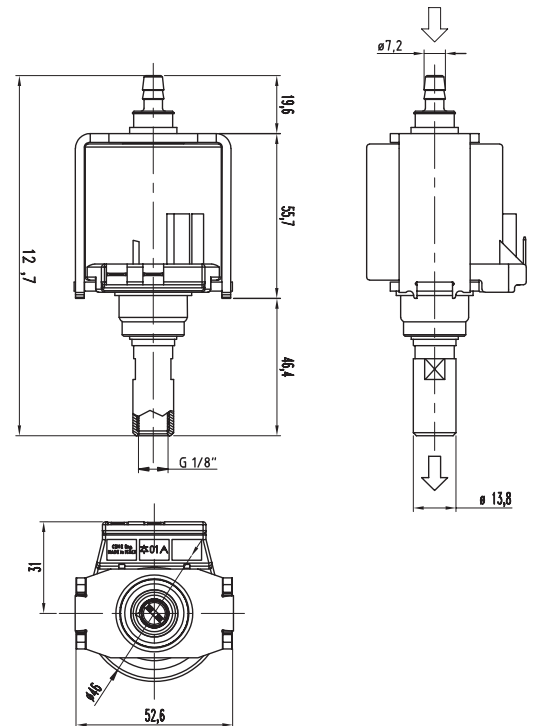


GENERAL FEATURES / CARATTERISTICHE GENERALI

Tube guide material / Materiale del tubo guida	PA66/PPS	
Seal material / Materiale di tenuta	EPDM (other material available upon request)	
Fluid temperature / Temp. fluido	60°C (E503)	35°C (E504, E505)
Ambient temperature / Temp. ambiente	70°C (E503)	50°C (E504, E505)
Working fluids / Applicazioni fluidi	Water	
Electrical connect. / Connes. elettrica	6,3 x 0,8 fast-on terminal	
Insulation class / Classe di isolamento	F/A	
Hydraulic connections / Connessione idraulica	INLET: Hose barb	OUTLET: G 1/8"
Mounting position / Posizione di fissaggio	any	

SPECIFICATIONS / CARATTERISTICHE

MODEL	Voltages	ON/OFF	Class	Coil Power Watt	Approvals
E503	230V ~ 50 Hz	ED 100%	F	32W	VDE
	120V ~ 60 Hz	1/2	A	32W	UL
E504	230V ~ 50 Hz	2/1	F	46W	VDE
	120V ~ 60 Hz	1/2	A	46W	UL
E505	230V ~ 50 Hz	2/1	F	46W	VDE
	120V ~ 60 Hz	1/2	A	46W	UL
	12V ~ 50 Hz	2/1	F	46W	-
	24V/50Hz	2/1	F	46W	-




HIGHLIGHTS

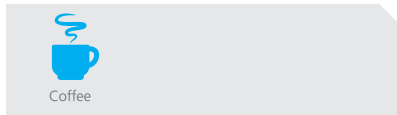
- Self priming at 0 bar
- Integrated diode (except. 24V)
- Thermal cutout pocket
- Full detailed electrical and hydraulic inspection
- Dry working allowed only for the self priming phase
- Suction power: 100 mbar
- Available with Glow Wire test - only IEC market (GWIT test 750°C IEC 60335-1)

PRODUCT DESCRIPTION

Solenoid pump series E500 High Flow comprises the versions E507, E509, E512 and E514. These type of pumps provide a compact solution for high flow rate and low pressure applications. The hydraulic connections are: hose barb inlet and G 1/8" female outlet.

DESCRIZIONE PRODOTTO

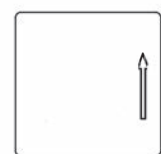
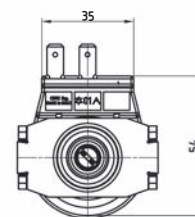
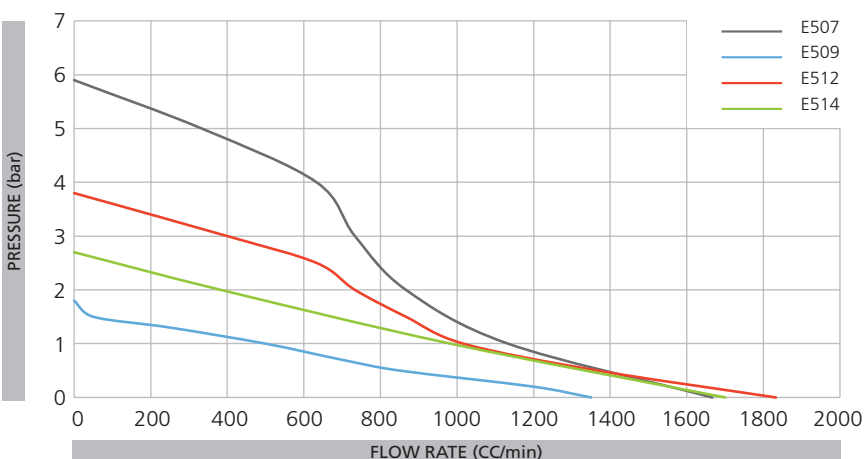
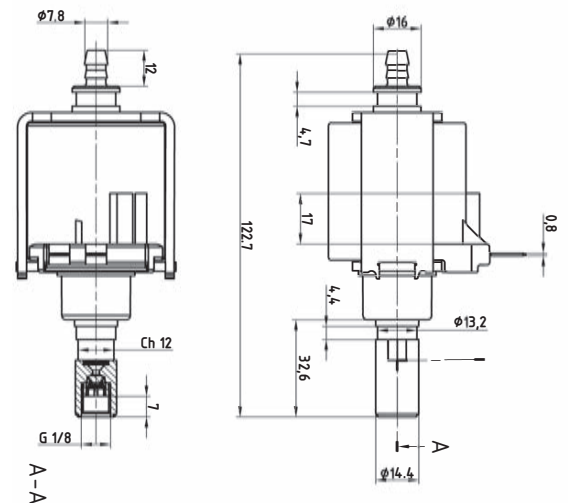
Le pompe a vibrazione della serie E500 alta portata comprendono i modelli E507, E509, E512 ed E514. Questo tipo di pompe offrono una soluzione compatta per applicazioni con alte portate e basse pressioni. Le connessioni idrauliche prevedono l'ingresso con portagomma e l'uscita con filetto femmina G1/8".


GENERAL FEATURES / CARATTERISTICHE GENERALI

Tube guide material / Materiale del tubo guida	PA66/PPS	
Seal material / Materiale di tenuta	EPDM, PTFE (other material available upon request)	
Fluid temperature / Temp. fluido	60°C (E509, E512, E514)	35°C (E507)
Ambient temperature / Temp. ambiente	70°C (E509, E512, E514)	50°C (E507)
Working fluids / Applicazioni fluidi	Water	
Electrical connect. / Connes. elettrica	6,3 x 0,8 fast-on terminal	
Insulation class / Classe di isolamento	F/A	
Hydraulic connections / Connessione idraulica	INLET: Hose barb	OUTLET: G 1/8
Mounting position / Posizione di fissaggio	any	

SPECIFICATIONS / CARATTERISTICHE

MODEL	Voltages	ON/OFF	Class	Coil Power Watt	Approvals
E507	230V ~ 50 Hz	2/1	F	46W	VDE
	120V ~ 60 Hz	1/2	A	46W	UL
	24V ~ 50Hz	2/1	F	46W	
E509	230V ~ 50 Hz	ED 100%	F	18W	VDE
E512	230V ~ 50 Hz	ED 100%	F	32W	VDE
	120V ~ 60 Hz	1/1,5	A	32W	UL
	208-240V ~ 50-60 Hz	1/2	F	46-60W/38-54W	UL
E514	230V ~ 50 Hz	ED 100%	F	32W	VDE
	120V ~ 60 Hz	1/1,5	A	32W	UL



E500 FM

SOLENOID PUMP FM

Pompa a vibrazione FM

HIGHLIGHTS

- Self priming at 0 bar
- Integrated diode
- Thermal cutout pocket
- Full detailed electrical and hydraulic inspection
- Dry working allowed only for the self priming phase
- **FM patented system**
- Available with Glow Wire test - only IEC market (GWIT test 750°C IEC 60335-1)

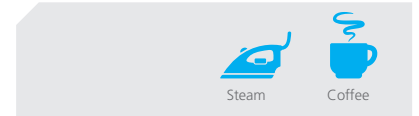


PRODUCT DESCRIPTION

Solenoid pumps series E500 FM take advantage from the **FM patented technology**, that allows excellent performances in terms of pressure and flow rate with a more compact coil comparing to series E500. This series of pump comprises the versions E503 FM and E505 FM. These type of pumps provide a compact solution for high pressure and low flow applications. The hydraulic connections are: hose barb inlet and G 1/8" female outlet.

DESCRIZIONE PRODOTTO

Le pompe a vibrazione della serie E500 FM adottano un **sistema brevettato** che consente di ottenere eccellenti prestazioni di portata e pressione con una bobina più compatta rispetto alle pompe delle serie E500. Questa serie di pompe comprende i modelli E503 FM e E505 FM. Questo tipo di pompe offrono una soluzione compatta per applicazioni con alte pressioni e basse portate. Le connessioni idrauliche prevedono l'ingresso con portagomma e l'uscita con filetto femmina G1/8".

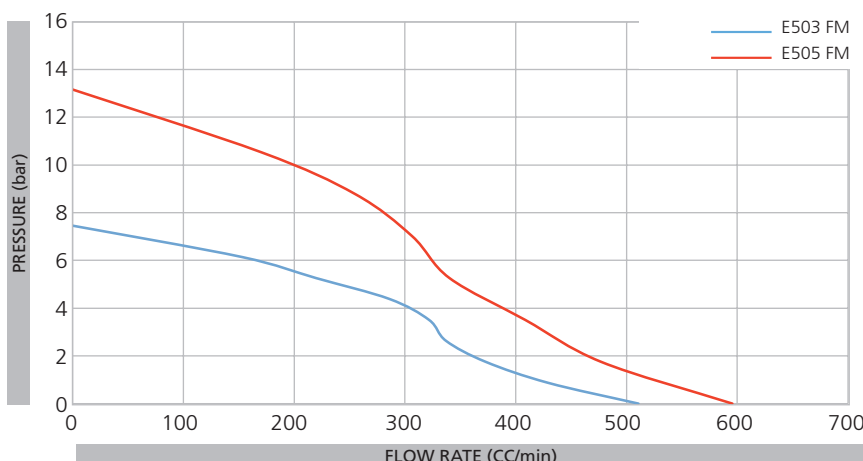
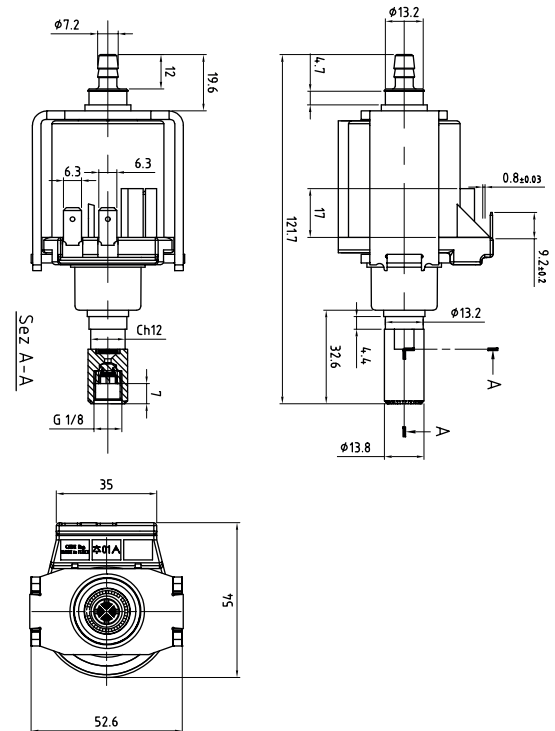


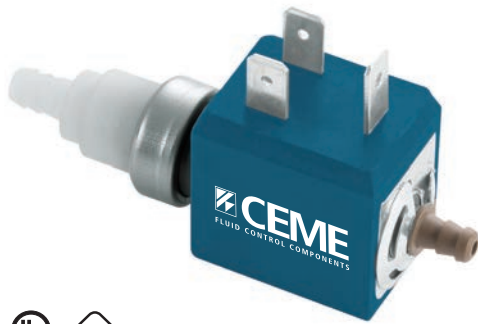
GENERAL FEATURES / CARATTERISTICHE GENERALI

Tube guide material / Materiale del tubo guida	PA66/PPS	
Seal material / Materiale di tenuta	EPDM, PTFE (other materials upon request)	
Fluid temperature / Temp. fluido	35°C	
Ambient temperature / Temp. ambiente	70°C	
Working fluids / Applicazioni fluidi	Water	
Electrical connect. / Connes. elettrica	6,3 x 0,8 fast-on terminal	
Insulation class / Classe di isolamento	F/A	
Hydraulic connections / Connessione idraulica	INLET: Hose barb	OUTLET: G 1/8
Mounting position / Posizione di fissaggio	any	

SPECIFICATIONS / CARATTERISTICHE

MODEL	Voltages	ON/OFF	Class	Coil Power Watt	Approvals
E503 FM	230V ~50 Hz	2/1	F	32W	VDE
E505 FM	230V ~ 50 Hz	2/1	F	46W	VDE



**HIGHLIGHTS**

- Electrical insulation, class I
- ED 100%
- Diode not integrated
- Class 180° C

PRODUCT DESCRIPTION

Solenoid micro pump series E 150 comprises 7 different models, with maximum flow rate of 270 cc/min and maximum pressure 3.1 bar. These pumps are suitable for continuous working (ED 100%). The E150's are available with hose barb inlet connection, while the outlet is available both with hose barb and M10x1 thread connection.

DESCRIZIONE PRODOTTO

La micro pompa solenoid serie E150 include 7 diversi modelli, con portata massima di 270 cc/min e pressione massima di 3.1 bar. Queste pompe possono lavorare in continuo (ED 100%). Le E150 sono disponibili con attacco in ingresso portagomma, mentre l'uscita è disponibile sia con portagomma che con attacco filettato M10x1.



Coffee



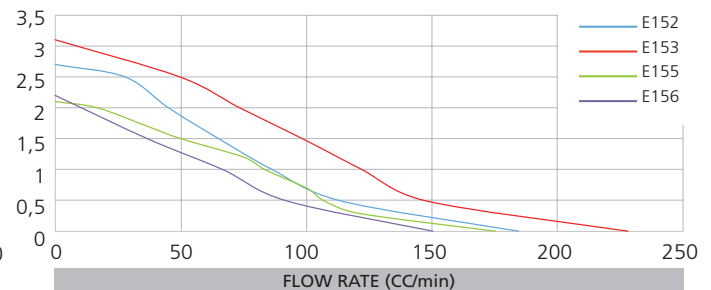
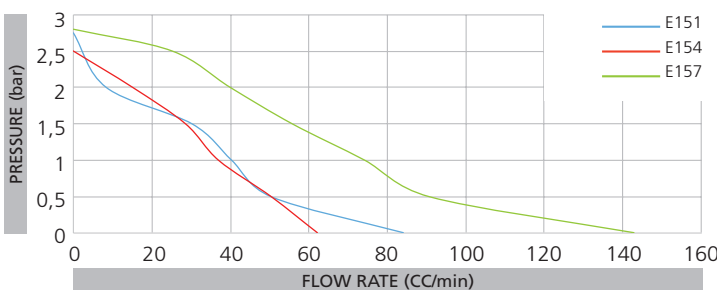
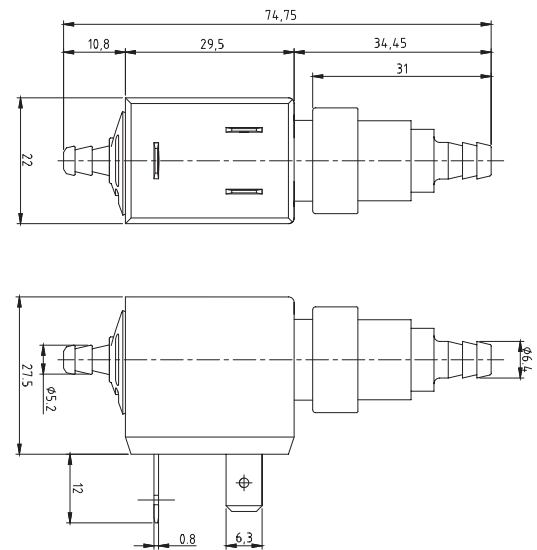
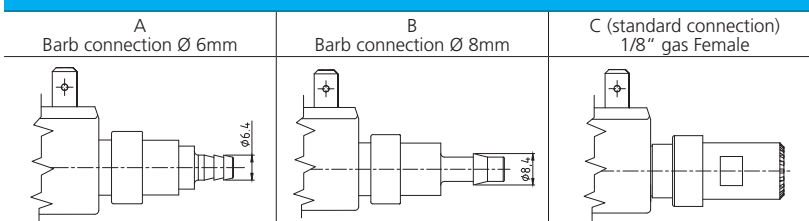
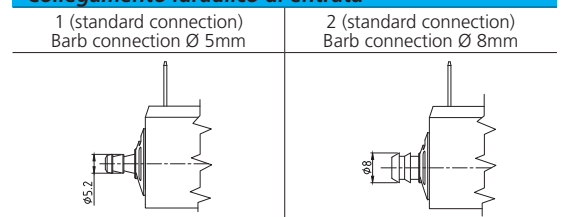
Steam

Refrigeration
Air-conditioning**GENERAL FEATURES / CARATTERISTICHE GENERALI**

Tube guide material / Materiale del tubo guida	PA66/PPS	
Seal material / Materiale di tenuta	EPDM + NBR or FKM	
Fluid temperature / Temp. fluido	35°C	
Ambient temperature / Temp. ambiente	80°C	
Working fluids / Applicazioni fluidi	Water	
Electrical connect. / Connes. elettrica	6,3 x 0,8 fast-on terminal	
Insulation class / Classe di isolamento	H	
Hydraulic connections / Connessione idraulica	INLET: Hose barb	OUTLET: Hose barb - M10x1
Mounting position / Posizione di fissaggio	any	

SPECIFICATIONS / CARATTERISTICHE

MODEL	Voltages	ON/OFF	Class	Coil Power Watt	Approvals
E151	230V ~ 50 Hz	ED100%	H	15W	VDE
	120V ~ 60 Hz	ED100%	H	15W	UL
E152	230V ~ 50 Hz	ED100%	H	19W	VDE
	120V ~ 60 Hz	ED100%	H	19W	UL
	24V ~ 50 Hz	ED100%	H	19W	-
	12V ~ 50 Hz	ED100%	H	19W	-
E153	230V ~ 50 Hz	ED100%	H	15W	VDE
	120V ~ 60 Hz	ED100%	H	15W	UL
E154	230V ~ 50 Hz	ED100%	H	15W	VDE
	120V ~ 60 Hz	ED100%	H	15W	UL
E155	230V ~ 50 Hz	ED100%	H	15W	VDE
	120V ~ 60 Hz	ED100%	H	15W	UL
E156	230V ~ 50 Hz	ED100%	H	11W	-
	120V ~ 60 Hz	ED100%	H	11W	-
E157	230V ~ 50 Hz	ED100%	H	19W	VDE
	120V ~ 60 Hz	ED100%	H	19W	UL
	24V ~ 50 Hz	ED100%	H	19W	-
	12V ~ 50 Hz	ED100%	H	19W	-

**HYDRAULIC CONNECTION OUTLET / Collegamento idraulico di uscita****HYDRAULIC CONNECTION INLET / Collegamento idraulico di entrata**

SERIES E300

SOLENOID PUMP

Pompa a vibrazione



Series E300

HIGHLIGHTS

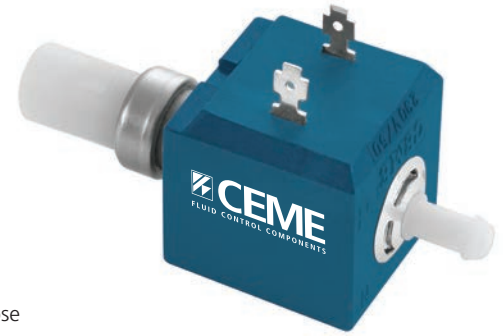
- Electrical insulation, class II
- ED 100%
- Diode not integrated
- Class 155° C

PRODUCT DESCRIPTION

Solenoid micro pump series E 300 provides a maximum flow rate of 450 cc/min and maximum pressure 5.3 bar. These pumps are suitable for continuous working (ED 100%). The E300's are available with hose barb inlet connection, while the outlet is available both with hose barb and G1/8" female connection.

DESCRIZIONE PRODOTTO

La micro pompa solenoide serie E300 offre una portata massima di 450 cc/min e una pressione massima di 5.3 bar. Queste pompe possono lavorare in continuo (ED 100%). Le E300 sono disponibili con attacco in ingresso portagomma, mentre l'uscita è disponibile sia con portagomma che con attacco filettato G1/8" femmina.



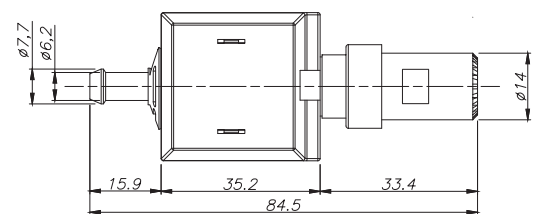
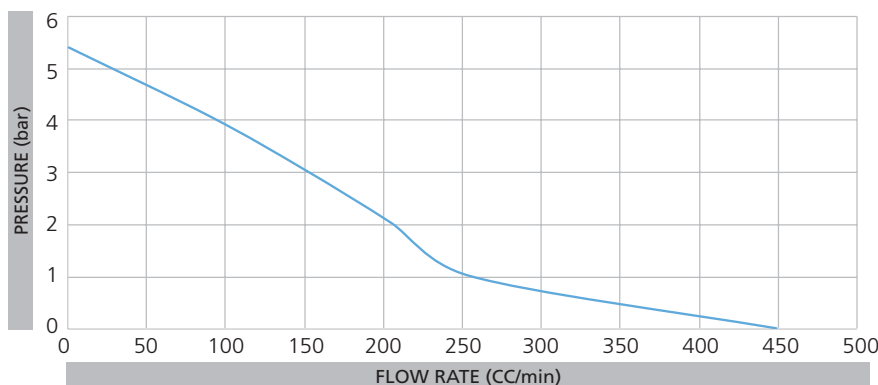
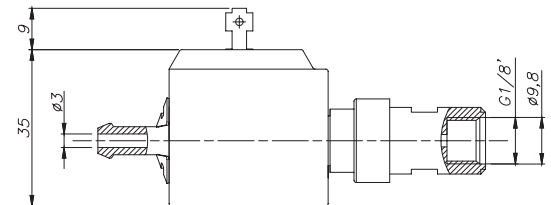
Steam

GENERAL FEATURES / CARATTERISTICHE GENERALI

Tube guide material / Materiale del tubo guida	PA66/PPS	
Seal material / Materiale di tenuta	EPDM + NBR	
Fluid temperature / Temp. fluido	35°C	
Ambient temperature / Temp. ambiente	60°C	
Working fluids / Applicazioni fluidi	Water	
Electrical connect. / Connes. elettrica	6,3 x 0,8 fast-on terminal	
Insulation class / Classe di isolamento	F	
Hydraulic connections / Connessione idraulica	INLET: Hose barb	OUTLET: G1/8" female (standard) /Hose barb
Mounting position / Posizione di fissaggio	any	

SPECIFICATIONS / CARATTERISTICHE

MODEL	Voltages	ON/OFF	Class	Coil Power Watt	Approvals
E300	230V ~ 50 Hz	ED100%	F	20W	VDE
E300	120V ~ 60 Hz	ED100%	F	20W	UL
E300	100V ~ 50/60 Hz	ED100%	F	20W	-
E300	24V ~ 50 Hz	ED100%	F	20W	-

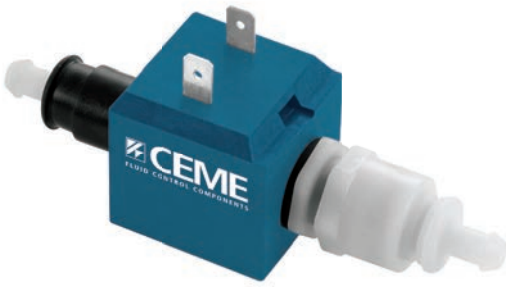


HYDRAULIC CONNECTION OUTLET / Collegamento idraulico di uscita

A Barb connection Ø 6mm	B Barb connection Ø 8mm	C (standard connection) 1/8" gas Female

HYDRAULIC CONNECTION INLET / Collegamento idraulico di entrata

1 (standard connection) Barb connection Ø 5mm	2 (standard connection) Barb connection Ø 8mm


HIGHLIGHTS

- Electrical insulation, class II
- ED 100% (exep. Coil 27W)
- Diode not integrated
- Class 155° C

PRODUCT DESCRIPTION

Solenoid micro pump series E 400 comprises 4 versions and provides a maximum flow rate (at 0 bar pressure) of 700 cc/min and maximum pressure of 2.8 bar. The E400 pumps are suitable for continuous working (ED 100%), with the exception of the 27W coil power. The E400's are available with hose barb inlet and outlet connections.

DESCRIZIONE PRODOTTO

La micro pompa solenoide serie E400 comprende 4 diverse versioni e offre una portata massima di 700 cc/min (a 0 bar) e una pressione massima di 2.8 bar. Queste pompe possono lavorare in continuo (ED 100%) ad eccezione di quelle con bobina di 27W. Le E400 sono disponibili con attacco in ingresso e uscita portagomma.



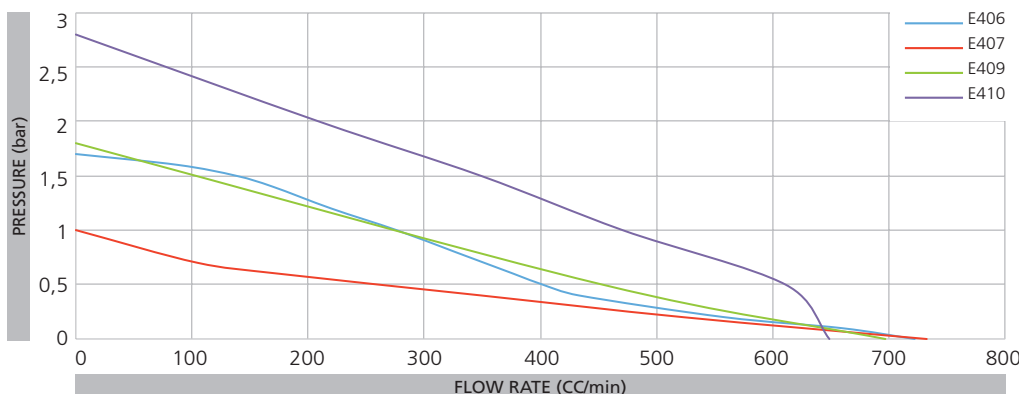
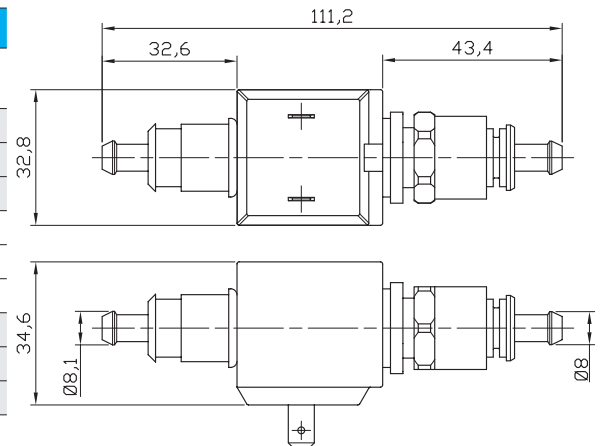
Coffee

Refrigeration
Air-conditioning
GENERAL FEATURES / CARATTERISTICHE GENERALI

Tube guide material / Materiale del tubo guida	PA66/PPS	
Seal material / Materiale di tenuta	EPDM / NBR	
Fluid temperature / Temp. fluido	35°C	
Ambient temperature / Temp. ambiente	60°C	
Working fluids / Applicazioni fluidi	Water	
Electrical connect. / Connes. elettrica	6,3 x 0,8 fast-on terminal	
Insulation class / Classe di isolamento	F	
Hydraulic connections / Connessione idraulica	INLET: Hose barb	OUTLET: Hose barb
Mounting position / Posizione di fissaggio	any	

SPECIFICATIONS / CARATTERISTICHE

Model	Voltages	sealing	ON/OFF	Class	Coil Power Watt	Approvals
E406	230V ~ 50 Hz	EPDM	ED100%	F	16W	-
	120V ~ 60 Hz	EPDM	ED100%	F	16W	UL
	100V ~ 50/60 Hz	EPDM	ED100%	F	16W	-
E407	230V ~ 50 Hz	NBR	ED100%	F	16W	-
	120V ~ 60 Hz	NBR	ED100%	F	16W	UL
	100V ~ 50/60 Hz	NBR	ED100%	F	16W	-
E409	230V ~ 50 Hz	EPDM	ED100%	F	16W	-
	120V ~ 60 Hz	EPDM	ED100%	F	16W	UL
	100V ~ 50/60 Hz	EPDM	ED100%	F	16W	-
E410	230V ~ 50 Hz	EPDM	2/1	F	27W	VDE
	120V ~ 60 Hz	EPDM	2/1	F	27W	UL
	100V ~ 50/60 Hz	EPDM	2/1	F	27W	-



SERIES E100

SOLENOID PUMP

Pompa a vibrazione



HIGHLIGHTS

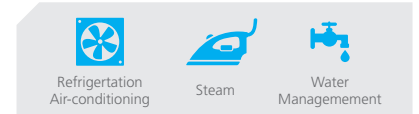
- Self priming at 0 bar
- Class II
- Compact design
- Total media separated
- Low noise

PRODUCT DESCRIPTION

The E100 solenoid pump offers a solution with a total media separation by diaphragm, extremely low noise technology and a remarkable compact design. Available in three different versions, with both 90° and axial hydraulic connections. It's meant to be used on household devices but it is suitable for many different applications.

DESCRIZIONE PRODOTTO

La pompa a vibrazione E100 offre una soluzione con separazione totale dei fluidi, una tecnologia a bassissima rumorosità il tutto con un design dagli ingombri molto ridotti. È disponibile in tre diverse versioni e con connessioni idrauliche sia a 90° che assiali. È stata pensata per l'impiego su elettrodomestici ma può essere impiegata in diverse altre applicazioni.

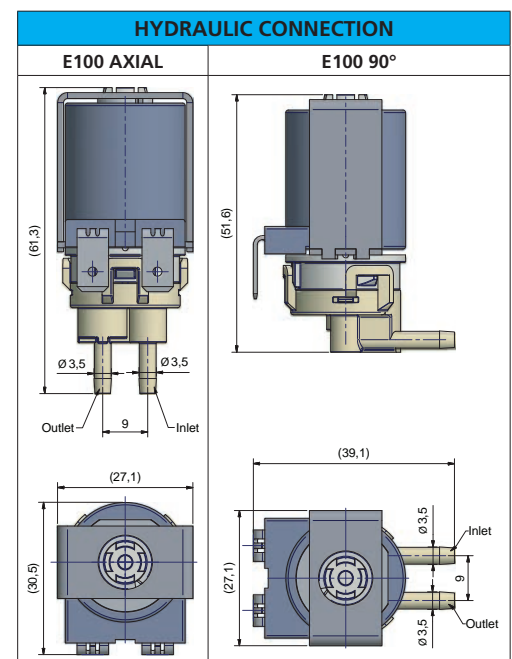
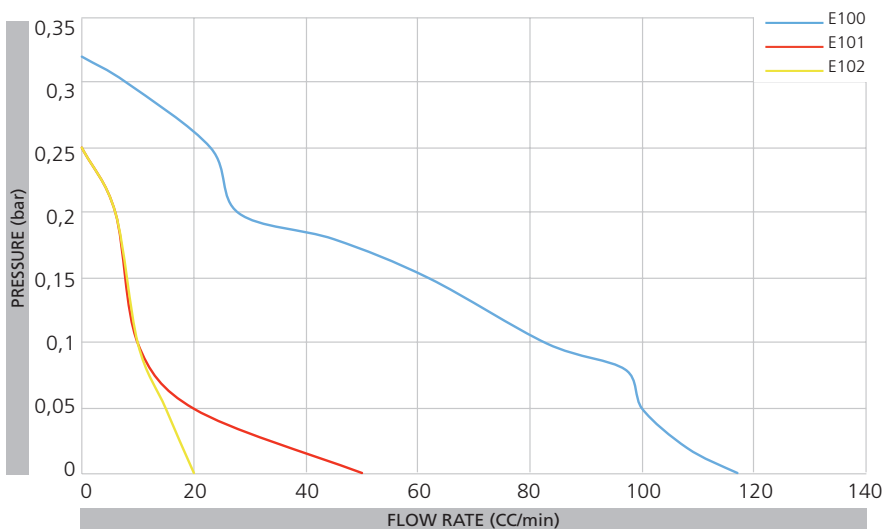


GENERAL FEATURES / CARATTERISTICHE GENERALI

Tube guide material / Materiale del tubo guida	PA66	
Seal material / Materiale di tenuta	EPDM / SILICON	
Piston and springs / Pistone e molle	Stainless steel High corrosion resistance	
Fluid temperature / Temp. fluido	35°C	
Ambient temperature / Temp. ambiente	65°C	
Tube / Tubo	PA66	
Working fluids / Applicazioni fluidi	Water	
Electrical connect. / Connes. elettrica	6,3 x 0,8 fast-on terminal	
Insulation class / Classe di isolamento	F	
Hydraulic connections / Connessione idraulica	INLET: Hose barb 3.5mm	OUTLET: Hose barb 3.5mm
Mounting position / Posizione di fissaggio	any	

SPECIFICATIONS / CARATTERISTICHE

MODEL	VOLTAGES	ON/OFF	CLASS	COIL POWER WATT	APPROVALS
E100	230V ~ 50/60Hz	ED100%	F	11/9W	VDE
E101	230V ~ 50/60Hz	ED100%	F	11W	VDE
E102	230V ~ 50/60Hz	ED100%	F	7W	VDE




HIGHLIGHTS

- Self priming at 0 bar
- Connections G 3/8"
- Max press: 20 bar – Max flow rate: 180 lt/h
- Full detailed electrical and hydraulic inspection
- Dry working allowed only for the self priming phase

PRODUCT DESCRIPTION

Solenoid pump series ET 3000 includes 2 models, ET3000 and ET3009. Suitable for water and water + ethylene glycol. Among the range of CEME solenoid pumps, the series ET is the more powerful with very high performances. Both the connections, inlet and outlet, are G 3/8" female. Dry working allowed only for self-priming (3÷5 sec).

DESCRIZIONE PRODOTTO

Le pompe a solenoide serie ET3000, comprendono 2 modelli, la ET3000 appunto e la ET3009. Queste pompe sono adatte per l'utilizzo con acqua e miscela di acqua + glicole etilenico. Tra le pompe a solenoide di CEME la serie ET3000 rappresenta la più potente e con prestazioni più alte. Entrambe le connessioni, ingresso ed uscita sono G3/8" femmina. Consentito il funzionamento a secco solo per il tempo d'innesco (3÷5 sec).



Welding



Steam



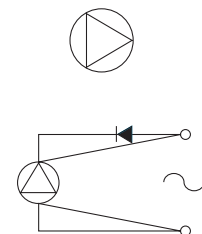
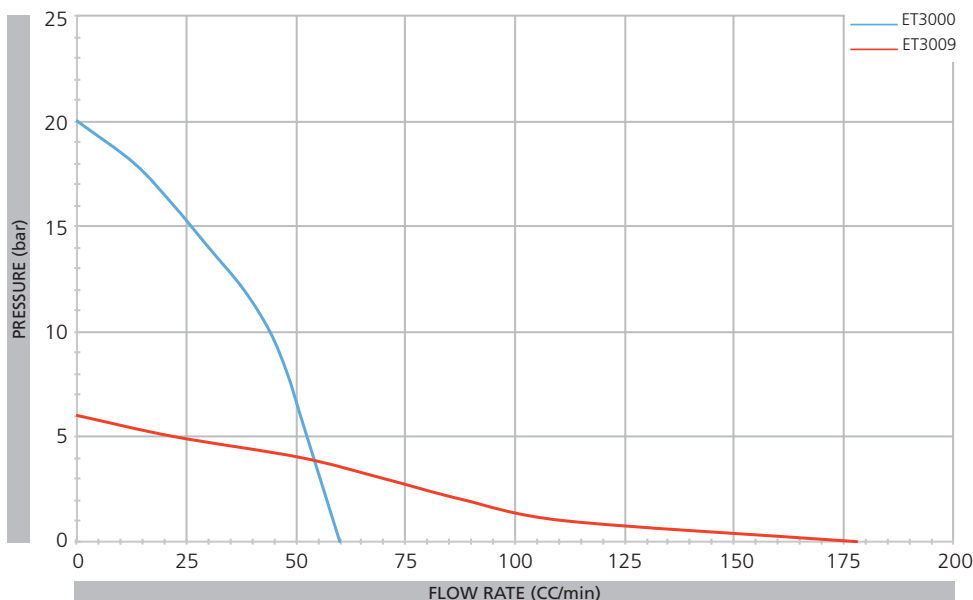
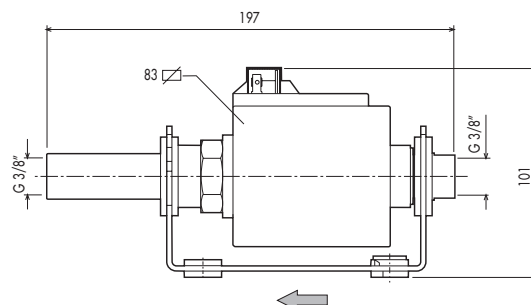
Other Industrial

GENERAL FEATURES / CARATTERISTICHE GENERALI

Tube guide material / Materiale del tubo guida	Stainless steel – pump outlet in Brass	
Seal material / Materiale di tenuta	FKM - HNBR	
Piston and springs / Pistone e molle	Stainless steel	
Fluid temperature / Temp. fluido	25°C (ET3000) - 60°C (ET 3009)	
Ambient temperature / Temp. ambiente	50°C (ET3000) - 70°C (ET3009)	
Working fluids / Applicazioni fluidi	Water / Water + ethylene glycol	
Electrical connect. / Connes. elettrica	3 x DIN 43650/ISO-4400/6952 fast-on	
Insulation class / Classe di isolamento	I	
Hydraulic connections / Connessione idraulica	INLET: G 3/8" female	OUTLET: G 3/8" female
Mounting position / Posizione di fissaggio	any	

SPECIFICATIONS / CARATTERISTICHE

MODEL	Voltages	ON/OFF	Class	Coil Power Watt	Approvals
ET3000	230V ~ 50 Hz	1/1	H	110W	-
ET3009	230V ~ 50 Hz	ED100%	H	60W	IMQ



TEST PROCEDURE

Schema di prova

HOW OUR TEST IS CARRIED OUT

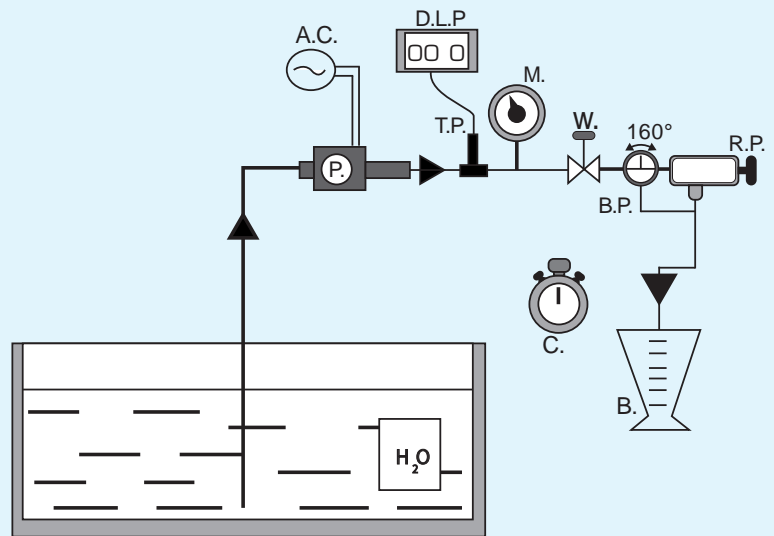
Come viene effettuato il test

- 1 Cold pump / Pompa a freddo
- 2 "X" pressure value setting / Impostazione valore "X" della pressione
- 3 Rate of flow measured in 1 minute (B) / Tasso di portata misurato in 1 minuto (B)

LEGEND / Legenda

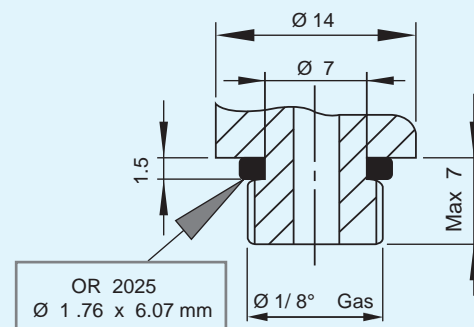
Come viene effettuato il test

- P.** Pump / Pompa
- A.C.** Pump supply at $V=V_n$ / Pompa di alimentazione alternata a $V=V_n$
- T.P.** Pressure electronic transducer / Trasduttore di pressione elettronico
- D.L.P.** Pressure reading display / Display di lettura della pressione
- M.** Manometer with glycerine inside / Manometro con glicerina all'interno
- B.P.** By-Pass at 0 Bar / By-Pass a 0 Bar
- R.P.** Pressure setting regulator / Impostazione regolatore di pressione
- C.** Chronometer / Cronometro
- B.** Flow Rate measurement container (becker) / Portata contenitore di misura (becker)
- W.** Water tap to measure the maximum pressure / Rubinetto dell'acqua del per misurare la pressione massima



Drawing showing the ideal junction and hydraulic seal to be applied at the delivery of pump type E

Schema di connessione e tenuta idraulica ideale da applicare alla mandata delle pompe E



All types of pumps are designed and tested using water as fluid. We do not recommend to stock the pumps for long time, especially in high temperature storage house and in particular for pumps without water inside. In these cases we suggest to contact our technical department and ask for advice in order to prevent any kind of pump malfunctioning.

The performances (flow rate and pressure) has been measured under specific conditions, room temp 25°C, fluid temp. 20°C and coil pump "cold". The graphic curves, showed in the previous pages, has to be consider indicative and, as average, we admit a tolerance of +/-15%, in any case we recommend to contact our technical department for all the details.

The thread connection G 1/8" of the plastic pump outlet is not subject to the norm UNI ISO 228/2. In fact the hydraulic seal has to be assured by the sealing. Here enclosed the drawing (B) shows an example of ideal hydraulic connection.

Tutte le pompe sono state progettate e testate utilizzando l'acqua come fluido di riferimento. Sconsigliamo stoccaggi lunghi e/o temperature di magazzino elevate, soprattutto per pompe prive di acqua all'interno, in questi casi vi suggeriamo di contattare il nostro ufficio tecnico per consigli in proposito così da prevenire malfunzionamenti della pompa.

Le prestazioni (portata e pressione) sono state misurate secondo specifiche condizioni di laboratorio: temperatura ambiente 25°C, temperatura fluido 20°C e pompa a freddo. Le curve dei grafici rappresentate nelle pagine precedenti, sono da considerarsi indicative e, in media, con una tolleranza del +/- 15%. Per maggiori dettagli si consiglia di contattare il nostro ufficio tecnico.

Per il raccordo di uscita in plastica (tipo versione EP), l'indicazione del filetto G 1/8" è indicativa e non soggetta alla norma UNI ISO 228/2. La tenuta idraulica è garantita dalla guarnizione, non dal filetto. Il disegno (B) mostra un esempio di connessione idraulica ideale.

SERIES MTP700
PERIPHERAL PUMP
Pompa periferica

p.74/75

SERIES MTP600
PERIPHERAL PUMP
Pompa periferica

p.76/77



PERIPHERAL PUMPS / *Pompe periferiche*



Coffee



Beverage



Refrigeration
Air-conditioning



Steam



Medical



Welding



Water
Management



Other-Industrial



Heating


HIGHLIGHTS

- Peripheral pump
- ED 100%
- By-pass valve available
- extremely long-term durability
- Prevent limestone deposit

PRODUCT DESCRIPTION

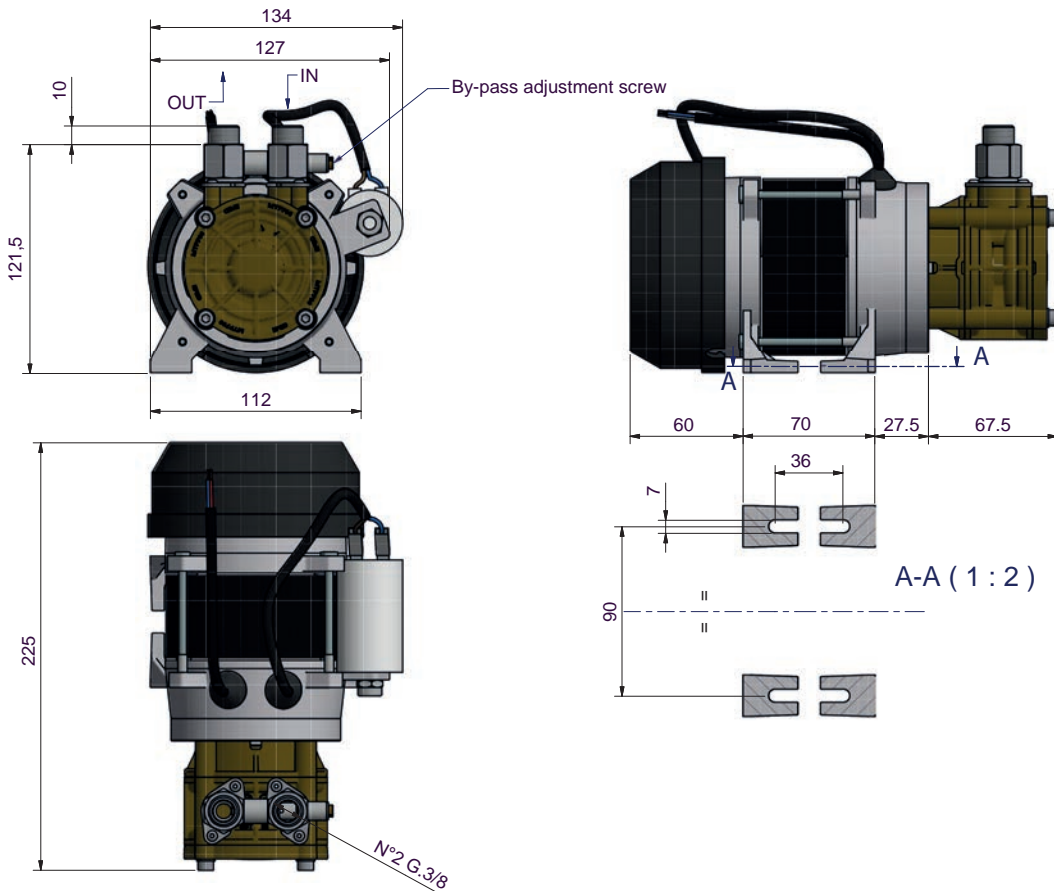
2 Stage Peripheral pump with double impeller, suitable for water and low corrosion/abrasion fluids. Fully compatible with drinking water, it is ideal for Carbonator, Reverse osmosis and espresso coffee machine.

DESCRIZIONE PRODOTTO

Pompa periferica a 2 fasi con doppia girante, idonea per acqua e fluidi a bassa corrosione/abrasione. Pienamente compatibile con acqua potabile, è ideale per Carbonatori, Osmosi Inversa e macchine da caffè espresso.


GENERAL FEATURES / CARATTERISTICHE GENERALI

Pump Body / Corpo pompa	PEI reinforced, FDA-NSF approved	
Seals / Tenuta	EPDM or NBR FDA approved	
Ambient temperature / Temp. ambiente	50 °C	
Fluid temperature / Temp. fluido	60 °C - (120° C special execution upon request)	
Shaft / Albero	Stainless steel AISI430FM	
Impeller / Girante	PPS/PEEK reinforced, FDA - NSF approved	
Mechanical Seal / Tenuta meccanica	Ceramic/graphite/NBR -NSF Approved	
Insulation class / Classe di isolamento	F/B	
Power Supply / Alimentazione elettrica	230V - 50Hz	120V - 60Hz
Max. Absorbed Current / Max. corrente assorbita	1,7 A	3,8 A
Hydraulic connection Inlet / Outlet Collegamento idraulico ingresso / uscita	G3/8" Male / G3/8" Male	Push fit (Ø 8 mm / (Ø 3/8"))



SERIES MTP700 PERIPHERAL PUMP

Pompa periferica

MOTOR:

Standard: Single phase induction motor
250W – 230V– 50Hz - 2800rpm – IP00 with capacitor and thermal protection 140°C insulation class F/B, Fan cooled.
Other voltages , frequencies and configurations are available, contact our TEC dep. for a feasibility request.

IL MOTORE:

Standard: Motore monofase a induzione
250W - 230V- 50Hz - 2800rpm - IP00 con condensatore e protezione termica 140 classe di isolamento F/B, raffreddamento a mezzo ventola.
Altre tensioni, frequenze e configurazioni sono disponibili, contattare il nostro ufficio tecnico per una richiesta di fattibilità.

WORKING CONDITIONS:

Ambient T°: -10° / 50°C

Fluid T°: 60°C

Duty: 100% ED. Suitable for use with water and low corrosive / abrasive fluid

Max. allowable pressure: 12,5 barg (185 psi)

Note: The inlet pressure must be add on the above performance curve with the relative effect on the flow rate.

Suction Head: 150 mm. before priming, 2000 mm. after priming.

In case of different conditions please contact our TEC dep. for a feasibility request

CONDIZIONI DI LAVORO:

T° Ambiente: -10° / 50°C

T° Fluido: 60°C

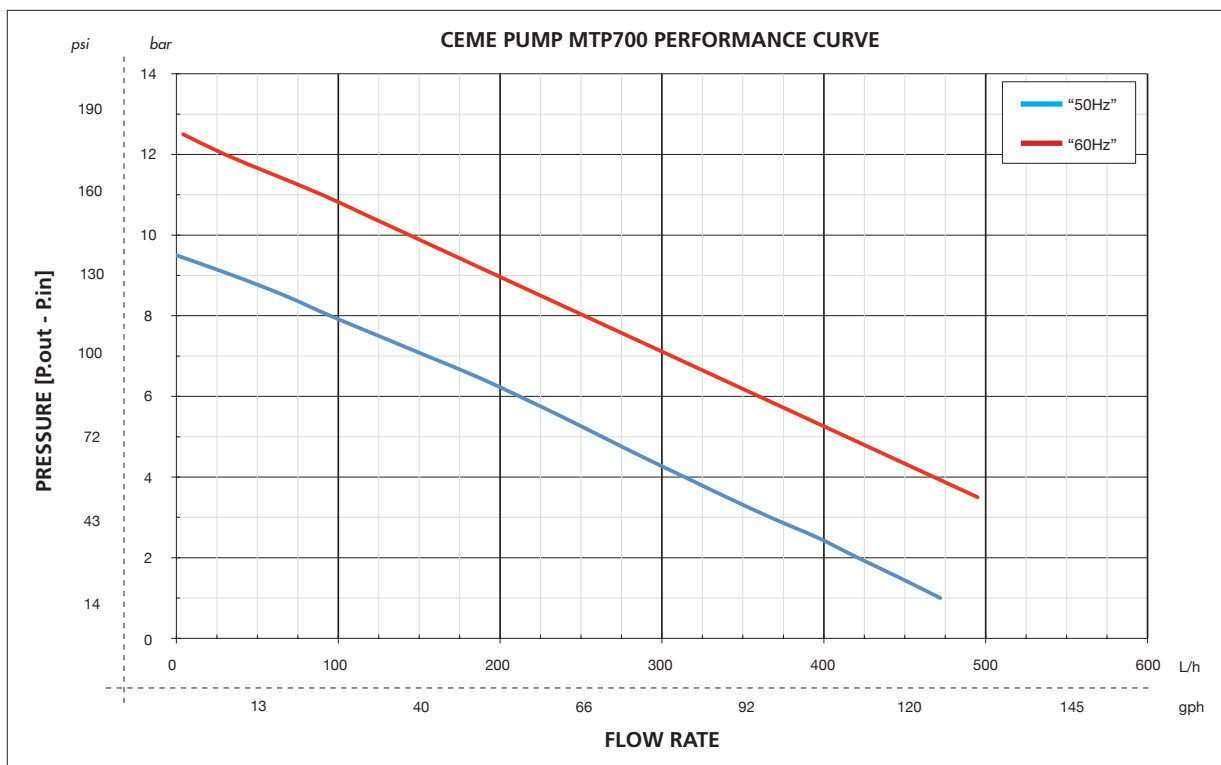
Duty: 100 % ED. Adatto per l'uso con acqua e bassa del liquido corrosivo / abrasivo

Max. pressione ammissibile: 12,5 barg (185 psi)

Nota: la pressione d'ingresso va aggiunta alla curva di prestazione del grafico con relativo effetto sulla portata.

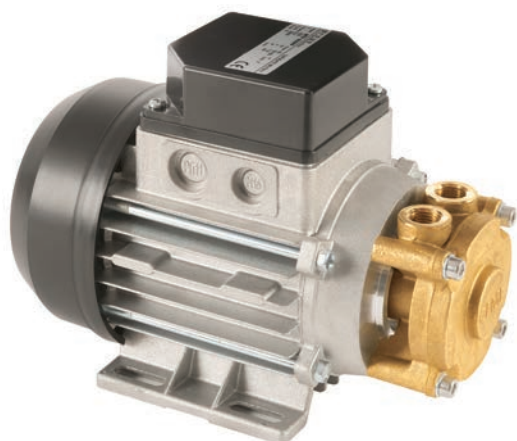
Testa di aspirazione: 150 mm. prima del priming 2000 mm. dopo aver riempito.

In caso di condizioni diverse si prega di contattare il nostro ufficio tecnico per una richiesta di fattibilità



NOTE: Hydraulic characteristics obtained with waters at 20°C at pump nominal speed.
Working tolerance on Hydraulic and Electrical characteristics is $\pm 10\%$

NOTA: Caratteristiche idrauliche ottenute con acqua a 20°C e pompa alla velocità nominale.
Le tolleranze di lavoro sulle caratteristiche idrauliche ed elettriche sono di $\pm 10\%$


HIGHLIGHTS

- Peripheral pump
- ED 100%

PRODUCT DESCRIPTION

These peripheral pumps are made to reach a high flow, even with a relatively small motor. Thanks to their reduced dimensions, they are particularly suitable to be installed on compact chilling unit. These pumps are suitable for clean water, chemically non abrasive liquids and without solids.

DESCRIZIONE PRODOTTO

Queste elettropompe periferiche, con un motore relativamente piccolo riescono a raggiungere un'alta portata. Grazie alle loro ridotte dimensioni, sono particolarmente adatte ad essere installate su unità di raffreddamento e ricircolo particolarmente compatte. Queste pompe sono idonee all'utilizzo con acque pulite, liquidi chimicamente non abrasivi e senza solidi.



Welding



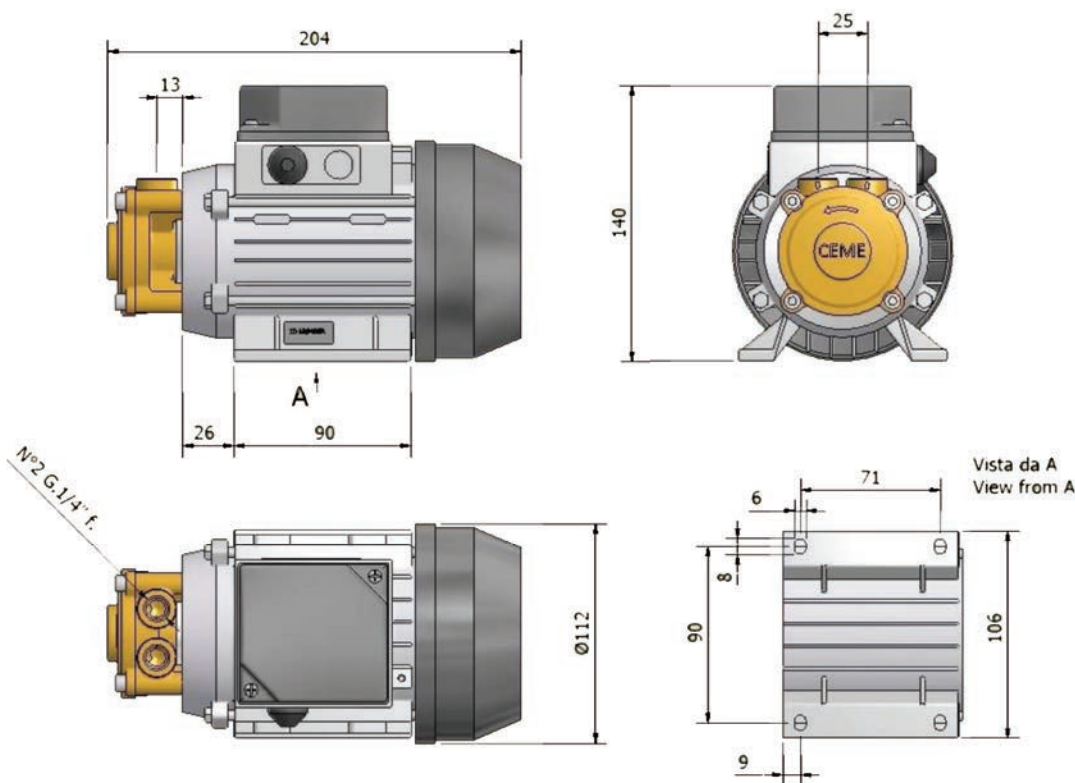
Steam



Other Industrial

GENERAL FEATURES / CARATTERISTICHE GENERALI

Pump Body / Corpo pompa	Brass
Shaft / Albero	Stainless steel with improved corrosion resistance
Impeller / Girante	Brass
Mechanical Seal / Tenuta meccanica	Ceramic/Graphite/EPDM
Seals / Tenuta	EPDM or NBR
Ambient temperature / Temp. ambiente	-20° / 50°C
Insulation class / Classe di isolamento	F/B
Fluid temperature / Temp. fluido	-10° / 80°C
Power Supply / Alimentazione elettrica	230V - 50-60Hz 120V - 60Hz e 400V - 50Hz
Max. Absorbed Current / Max. corrente assorbita	1,15 A
Hydraulic connection Inlet / Outlet Collegamento idraulico ingresso / uscita	G1/4" / G1/4"



SERIES MTP600 PERIPHERAL PUMP

Pompa periferica

MOTOR:

Standard: Single phase induction motor 90W – 230V – 50-60Hz - 2800rpm - 1.15 Amp.

- IP44
- Capacitor 6.3 μ F
- Thermal protection 140°C
- **Max Power consumption:** 250W
- Insulation class F/B

Others executions are also available, please contact our technical department

IL MOTORE:

Standard: motore a induzione monofase 90W - 230V - 50-60Hz - 2800rpm - 1.15 Amp.

- IP44
- Condensatore 6,3 μ F
- Protezione termica 140°C
- **Potenza Massima assorbita:** 250W
- Classe di isolamento F/B

Altre esecuzioni sono inoltre disponibili, si prega di contattare il nostro ufficio tecnico

WORKING CONDITIONS:

Ambient T°: -20° / 50°C

Fluid T°: -10° / 80°C

Duty: 100% ED. continuous up to 4barg; ED50% - Intermittent above 4 barg

Suitable for use with water and low corrosion/ abrasive fluids

Suction Head: 150 mm. before priming, 1500 mm. after priming.

For different working conditions please contact our technical department

CONDIZIONI DI LAVORO:

T° Ambiente: -10° / 50°C

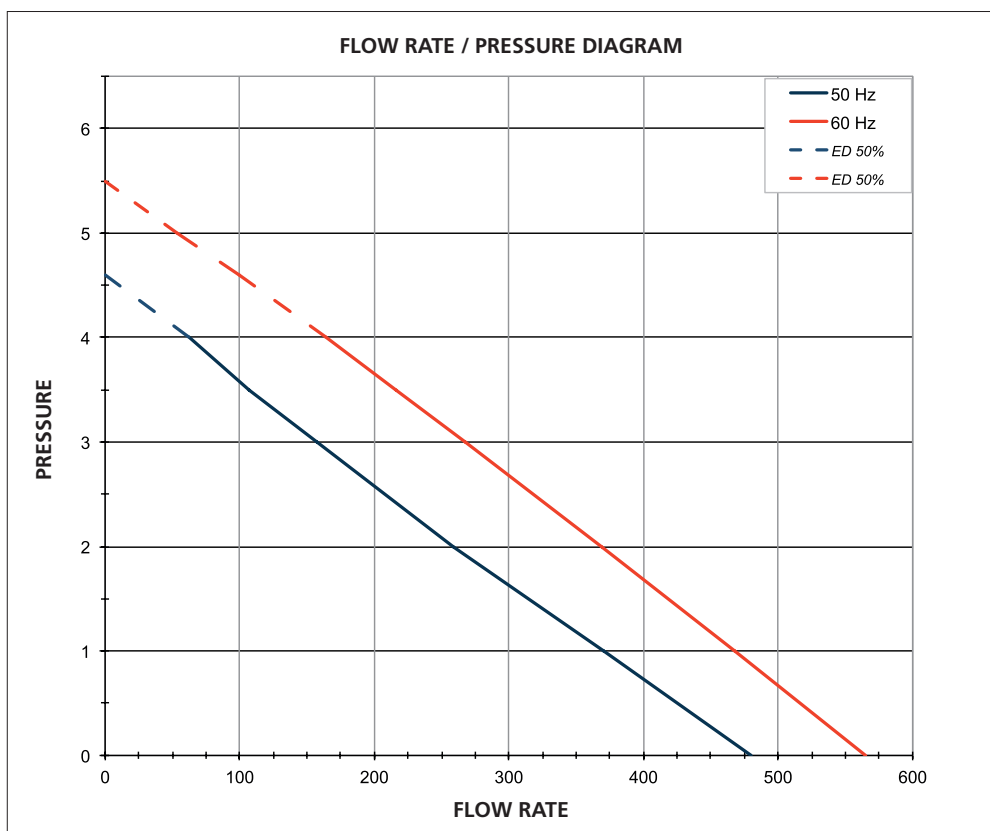
T° Fluido: -10 ° / 80°C

Duty: 100 % ED. continuo fino a 4barg ; ED50 % - intermittente superiore a 4 barg

Adatto per l'uso con acqua e bassi fluidi corrosione/abrasivi

Testa di aspirazione: 150 mm. prima di priming, 1500 mm. dopo aver riempito.

Per le diverse condizioni di lavoro si prega di contattare il nostro ufficio tecnico



NOTE: Hydraulic characteristics obtained with waters at 20°C at pump nominal speed.

Working tolerance on Hydraulic and Electrical characteristics is $\pm 10\%$

NOTA: Caratteristiche idrauliche ottenuti con acque a 20°C alla pompa a velocità nominale.

Tolleranza Lavorare su idrauliche e Caratteristiche elettriche è $\pm 10\%$

SERIES PC PRESSURE SWITCHES <i>Pressostati</i>	p. 80/81
SERIES PB PRESSURE SWITCHES <i>Pressostati</i>	p. 82/83
SERIES PN PRESSURE SWITCHES <i>Pressostati</i>	p. 84/85
SERIES PE PRESSURE TRANSDUCER <i>Trasduttore</i>	p. 86/87



PRESSURE SWITCHES / *Pressostati*



Coffee



Beverage



Refrigeration
Air-conditioning



Steam



Medical



Welding



Water
Management



Other-Industrial



Heating


HIGHLIGHTS

- Brass connection
- Operating pressure range: 0,2 - 6,0 bar
- Adjustable hysteresis
- Max fluid temp: 140°C

PRODUCT DESCRIPTION

The series PC Pressure Switch is mainly used for boiler ironing systems and other small electric household appliances as well as heating systems (wall boilers). The "PC" pressure switch membrane is made in stainless steel. It is compatible with several types of gaseous or liquid fluids with a max. temperature of 140°C. The micro switch is indirectly operated by a lever, the movement of which is caused by the membrane expansion. Position the central screw to calibrate the pressure switch and use the non-central screw to regulate hysteresis (differential). Made of reinforced thermoplastic material, it can resist high thermodynamic stresses and conditions.

DESCRIZIONE PRODOTTO

I pressostati della serie PC sono principalmente utilizzati per le caldaie sia per lo stiro che per altri piccoli elettrodomestici, così come per sistemi di riscaldamento (boiler a parete). La membrana dei pressostati PC è in acciaio. Sono compatibili con diversi tipi di gas o liquidi con una temperatura max di 140°C. Il micro switch è operato indirettamente da una leva, il cui movimento dipende da una membrana d'espansione. Regolare la vite centrale per calibrare il pressostato e utilizzare la vite decentrata per la regolazione dell'isteresi (differenziale). È realizzato con materiale termoplastico rinforzato, può resistere ad alta condizioni termodinamiche di stress.


GENERAL FEATURES / CARATTERISTICHE GENERALI

Maximum overload pressure / <i>Pressione massima di sovraccarico</i>	12 bar
Regulation pressure / <i>Regolazione pressione</i>	0.2 bar ÷ 6 bar
Tolerance / <i>Tolleranza</i>	± 0,1 bar
Differential / <i>Differenziale</i>	- adjustable from 0.2 bar to 0.8 bar - fixed between 0.1÷0.4 bar
Working overpressure over calibration / <i>Sovrapressione oltre la pressione di lavoro</i>	2,5 bar
Max fluid temperature / <i>Temperatura massima del fluido</i>	140°C
Room temperature / <i>Temperatura ambiente</i>	From - 30°C to +120°C
Contact fluid / <i>Contatto fluido</i>	H ₂ O; glycol; air; inert gas, steam
Power supply voltage / <i>Tensione di alimentazione</i>	from 5 volt to 240 volt
Electric capacity AC / <i>Capacità elettrica AC</i>	15A NC contact; 9A NO contact
Electric capacity DC / <i>Capacità elettrica DC</i>	gold contacts: 1mA-100mA standard contacts: 100mA-700mA
Plastic material / <i>Materiale plastico</i>	Polyaryllamide Solvay plastic material of an IXEF 1022 black
Sensitive element / <i>Elemento sensibile</i>	stainless steel AISI 301
Seal on the inlet / <i>Tenuta sull'ingresso</i>	EPDM
Electrical contacts / <i>Contatti elettrici</i>	pad Ø4.3mm x h1mm silver copper (gold upon request = thickness 0.5µ)
Connection fast-on / <i>Collegamento fast-on</i>	NO + NC copper, COM silver-plated brass
Protection degree / <i>Grado di protezione</i>	IP 00
Approvals / <i>Approvazioni</i>	ENEC, UL, CE (en 60730-2-6 A1-1997+A2-1998 low voltage directive 73/23EEC and 93/68EEC)

Over 90°C, the calibration value will decrease by 0.05 bar every 10°C temperature increase
Oltre 90°C, il valore di taratura diminuirà di 0,05 bar ogni 10°C di temperatura in aumento

PRESSURE SWITCH LIFE

The pressure switch life will depend upon the electrical load running through the contacts. At the maximum rating (15A), the pressure switch is type-approved to accomplish over 100,000 operations for UL standards and over 50,000 for EN60730 standards. When the electrical capacity applied to contacts is ≤ 0.5A, over 10⁶ operations are guaranteed.

DURATA DEL PRESSOSTATO

La durata pressostato dipenderà dal carico elettrico che attraversa i contatti. Alla potenza massima (15A), il pressostato è omologata per realizzare oltre 100.000 operazioni per gli standard UL e oltre 50.000 per gli standard EN60730. Quando la capacità elettrica applicata ai contatti è ≤ 0.5A, sono garantite oltre 10⁶ operazioni.

SPECIFICATIONS / CARATTERISTICHE

Series	model	connection	Max Fluid Temp	Media	operating pressure (bar)		Terminal	Differential Fixed	Differential Adjustable	Standard Voltage	Body material
<i>Serie principale</i>	<i>serie</i>	<i>connessione</i>	<i>Temperatura fluido max</i>	<i>Fluido</i>	<i>Range Pressione (bar)</i>		<i>n° fast-on</i>	<i>Differenziale fisso Bar</i>	<i>Differenziale regolabile Bar</i>	<i>Voltaggio standard</i>	<i>Materiale corpo</i>
PC	5410	R1/8	90°C	Water, glycol, air, inert gas	0,2	6	3	0,1 ÷ 0,4	0,2 ÷ 0,8	da 5V a 230 V	Polyaryllamide IXEF 1022
			140°C	steam	0,2	3,5					
	5411	G 1/8	90°C	Water, glycol, air, inert gas	0,2	6					
			140°C	steam	0,2	3,5					
	5412	G 1/4	90°C	Water, glycol, air, inert gas	0,2	6					
			140°C	steam	0,2	3,5					
	5310	R1/8	90°C	Water, glycol, air, inert gas	0,2	6	2 (Com + NC)				
			140°C	steam	0,2	3,5					
	5311	G 1/8	90°C	Water, glycol, air, inert gas	0,2	6					
			140°C	steam	0,2	3,5					
	5312	G 1/4	90°C	Water, glycol, air, inert gas	0,2	6					
			140°C	steam	0,2	3,5					

HYDRAULIC CONNECTION INLET / INGRESSO COLLEGAMENTO IDRAULICO

Model 5412: 1/4" GAS	Model 5411: 1/8" GAS	Model 5410: 1/8" CONICO	Model 5421: fast connection Ø 9 mm	Model 5425: fast connection Ø 12,5 mm


HIGHLIGHTS

- Plastic connection
- Operating pressure range: 0,2 - 2,0 bar
- Adjustable hysteresis
- Max fluid temp: 90°C

PRODUCT DESCRIPTION

The pressure switch of the PB series is mainly used for small electric household appliances, conditioning and heating systems (wall boilers). The micro switch is indirectly operated by a lever, the movement of which is caused by the membrane expansion. Position the central screw to calibrate the pressure switch and use the non-central screw to regulate hysteresis (differential).

DESCRIZIONE PRODOTTO

I pressostati della serie PB sono principalmente utilizzati per piccoli elettrodomestici, sistemi di riscaldamento (boiler a parete). Il micro switch è operato indirettamente da una leva, il cui movimento dipende da una membrana d'espansione. Regolare la vite centrale per calibrare il pressostato e utilizzare la vite decentrata per la regolazione dell'isteresi (differenziale).


GENERAL FEATURES / CARATTERISTICHE GENERALI

Maximum overload pressure / <i>Pressione massima di sovraccarico</i>	4.5 bar
Regulation pressure / <i>Regolazione pressione</i>	0.2 bar ÷ 2 bar
Tolerance / <i>Tolleranza</i>	± 0,1 bar
Differential / <i>Differenziale</i>	- adjustable from 0.2 bar to 0.8 bar - fixed between 0.1÷0.4 bar
Working overpressure over calibration / <i>Sovrapressione oltre la pressione di lavoro</i>	2,5 bar
Max fluid temperature / <i>Temperatura massima del fluido</i>	90°C
Room temperature / <i>Temperatura ambiente</i>	From - 20 to +100°C
Contact fluid / <i>Contatto fluido</i>	H2O; glycol; air; inert gas
Power supply voltage / <i>Tensione di alimentazione</i>	from 5 volt to 240 volt
Electric capacity AC / <i>Capacità elettrica AC</i>	15A NC contact; 9A NO contact
Electric capacity DC / <i>Capacità elettrica DC</i>	gold contacts: 1mA-100mA standard contacts: 100mA-700mA
Plastic material / <i>Materiale plastico</i>	Polyaryllamide Solvay plastic material of an IXEF 1022 black
Sensitive element / <i>Elemento sensibile</i>	stainless steel
Internal seal / <i>Tenuta interna</i>	silicon
Seal on the inlet / <i>Tenuta sull'ingresso</i>	EPDM
Electrical contacts / <i>Contatti elettrici</i>	pad Ø4.3mm x h1mm silver copper (gold upon request = thickness 0.5µ)
Connection fast-on / <i>Collegamento fast-on</i>	NO + NC copper, COM silver-plated brass
Protection degree / <i>Grado di protezione</i>	IP 00
Approvals / <i>Approvazioni</i>	ENEC , UL, CE (en 60730-2-6 A1-1997+A2-1998 low voltage directive 73/23EEC and 93/68EEC)

Over 90°C, the calibration value will decrease by 0.05 bar every 10°C temperature increase
Oltre 90°C, il valore di taratura diminuirà di 0,05 bar ogni 10°C di temperatura in aumento

PRESSURE SWITCH LIFE

The pressure switch life will depend upon the electrical load running through the contacts. At the maximum rating (15A), the pressure switch is type-approved to accomplish over 100,000 operations for UL standards and over 50,000 for EN60730 standards.

When the electrical capacity applied to contacts is ≤ 0.5A, over 10⁶ operations are guaranteed.

DURATA DEL PRESSOSTATO

La durata pressostato dipenderà dal carico elettrico che attraversa i contatti. Alla potenza massima (15A), il pressostato è omologata per realizzare oltre 100.000 operazioni per gli standard UL e oltre 50.000 per gli standard EN60730. Quando la capacità elettrica applicata ai contatti è ≤ 0.5A, sono garantite oltre 10⁶ operazioni.

SPECIFICATIONS / CARATTERISTICHE

Series	model	connection	Max Fluid Temp	Media	operating pressure (bar)		Terminal	Differential Fixed	Differential Adjustable	Standard Voltage	Body material
Serie principale	serie	connessione	Temperatura fluido max	Fluido	Range Pressione (bar)		n° fast-on	Differenziale fisso Bar	Differenziale regolabile Bar	Voltaggio standard	Materiale corpo
PB	6411	G 1/8	90°C	Water, glycol, air, inert gas	0,2	2	2 (Com + NO)	0,1 ÷ 0,4	0,2 ÷ 0,8	da 5V a 230 V	Polyaryllamide IXEF 1022
	6412	G 1/4	90°C		0,2	2					
	6311	G 1/8	90°C		0,2	2	3				
	6312	G 1/4	90°C		0,2	2					
	6420	Fast connection	90°C		0,2	2	2 (Com + NO)				
	6421	Fast connection	90°C		0,2	2					
	6433	Fast connection	90°C		0,2	2	3				
	6320	Fast connection	90°C		0,2	2					
	6321	Fast connection	90°C		0,2	2					
6333	Fast connection	90°C	0,2	2							

HYDRAULIC CONNECTION INLET / INGRESSO COLLEGAMENTO IDRAULICO

Model 6412-6312: 1/4" GAS	Model 6311-6411: 1/8" GAS	Model 6321-6421: fast connection Ø 9 mm	Model 6320-6420: fast connection Ø 10 mm


HIGHLIGHTS

- Brass thread connection
- Operating pressure range: 0,2 - 6,0 bar
- Adjustable hysteresis
- Max fluid temp: 155°C

PRODUCT DESCRIPTION

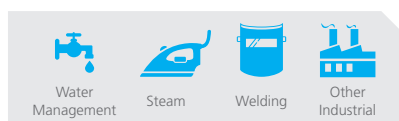
The pressure switches of the PN series are mainly used for boiler ironing systems and other small electric household appliances, conditioning and heating systems (wall boilers). The "PN" pressure switch membrane is made in stainless steel. It is compatible with several types of gaseous or liquid fluids with a max. temperature of 155°C. The micro switch is indirectly operated by a lever, the movement of which is caused by the membrane expansion. Position the central screw to calibrate the pressure switch and use the non-central screw to regulate hysteresis (differential). Made of reinforced thermoplastic material, it can resist high thermodynamic stresses and conditions.

DESCRIZIONE PRODOTTO

I pressostati della serie PN sono principalmente utilizzati per le caldaie sia per lo stiro che per altri piccoli elettrodomestici, così come per condizionatori e sistemi di riscaldamento (boiler a parete). La membrana dei pressostati PN è in acciaio. Sono compatibili con diversi tipi di gas o liquidi con una temperatura max di 155°C. Il micro switch è operato indirettamente da una leva, il cui movimento dipende da una membrana d'espansione. Regolare la vite centrale per calibrare il pressostato e utilizzare la vite decentrata per la regolazione dell'isteresi (differenziale).

È realizzato con materiale termoplastico rinforzato, può resistere ad alta condizioni termodinamiche di stress una membrana d'espansione. Regolare la vite centrale per calibrare il pressostato e utilizzare la vite decentrata per la regolazione dell'isteresi (differenziale).

È realizzato con materiale termoplastico rinforzato, può resistere ad alta condizioni termodinamiche di stress.


GENERAL FEATURES / CARATTERISTICHE GENERALI

Maximum overload pressure / Pressione massima di sovraccarico	12 bar
Regulation pressure / Regolazione pressione	0.2 bar ÷ 6 bar
Tolerance / Tolleranza	± 0,1 bar
Differential / Differenziale	- adjustable from 0.2 bar to 0.8 bar - fixed between 0.1÷0.4 bar
Working overpressure over calibration Sovrapressione oltre la pressione di lavoro	2,5 bar
Max fluid temperature / Temperatura massima del fluido	155°C
Room temperature / Temperatura ambiente	From - 30°C to +120 °C
Contact fluid / Contatto fluido	H ₂ O; glycol; air; inert gas, steam
Power supply voltage / Tensione di alimentazione	from 5 volt to 240 volt
Electric capacity AC / Capacità elettrica AC	15A NC contact; 9A NO contact
Electric capacity DC / Capacità elettrica DC	gold contacts: 1mA-100mA standard contacts: 100mA-700mA
Plastic material / Materiale plastico	Polyaryllamide Solvay plastic material of an IXEF 1022 black
Sensitive element / Elemento sensibile	stainless steel AISI 301
Seal on the inlet / Tenuta sull'ingresso	EPDM
Electrical contacts / Contatti elettrici	pad Ø4.3mm x h1mm silver copper (gold upon request = thickness 0.5µ)
Connection fast-on / Collegamento fast-on	NO + NC copper, COM silver-plated brass
Protection degree / Grado di protezione	IP 00
Approvals / Approvazioni	ENEC, UL, CE (en 60730-2-6 A1-1997+A2-1998 low voltage directive 73/23EEC and 93/68EEC)

Over 90°C, the calibration value will decrease by 0.05 bar every 10°C temperature increase
 Oltre 90°C, il valore di taratura diminuirà di 0,05 bar ogni 10°C di temperatura in aumento

PRESSURE SWITCH LIFE

The pressure switch life will depend upon the electrical load running through the contacts. At the maximum rating (15A), the pressure switch is type-approved to accomplish over 100,000 operations for UL standards and over 50,000 for EN60730 standards. When the electrical capacity applied to contacts is ≤ 0.5A, over 10⁶ operations are guaranteed.

DURATA DEL PRESSOSTATO

La durata pressostato dipenderà dal carico elettrico che attraversa i contatti. Alla potenza massima (15A), il pressostato è omologata per realizzare oltre 100.000 operazioni per gli standard UL e oltre 50.000 per gli standard EN60730. Quando la capacità elettrica applicata ai contatti è ≤ 0.5A, sono garantite oltre 10⁶ operazioni.

SPECIFICATIONS / CARATTERISTICHE

Series	model	connection	Max Fluid Temp	Media	operating pressure (bar)		Terminal	Differential Fixed	Differential Adjustable	Standard Voltage	Body material
<i>Serie principale</i>	<i>serie</i>	<i>connessione</i>	<i>Temperatura fluido max</i>	<i>Fluido</i>	<i>Range Pressione (bar)</i>		<i>n° fast-on</i>	<i>Differenziale fisso Bar</i>	<i>Differenziale regolabile Bar</i>	<i>Voltaggio standard</i>	<i>Materiale corpo</i>
PN	5610	R1/8	155°C	Water, glycol, air, inert gas, steam	0,2	6	3	0,1 ÷ 0,4	0,2 ÷ 0,8	da 5V a 230 V	Polyaryllamide IXEF 1022
	5611	G 1/8	155°C		0,2	6					
	5612	G 1/4	155°C		0,2	6					

HYDRAULIC CONNECTION INLET / INGRESSO COLLEGAMENTO IDRAULICO

Model 5612: 1/4" GAS	Model 5611: 1/8" GAS	Model 5610: 1/8" CONICO

**HIGHLIGHTS**

- Plastic thread and push fitting connections
- Operating pressure range: 0 - 6 bar
- Max fluid temp: 80°C

PRODUCT DESCRIPTION

The piezoelectric pressure transducers Series PE utilize a ceramic microchip with four resistors connected as in a Wheatstone bridge on a synthesized base. The transducer generate a signal that is directly proportional to the applied pressure.

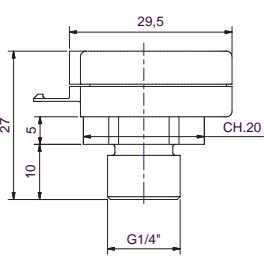
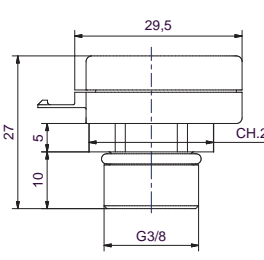
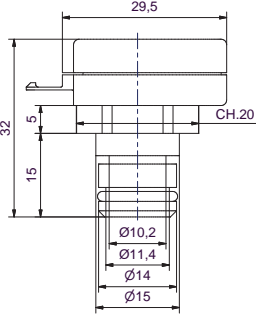
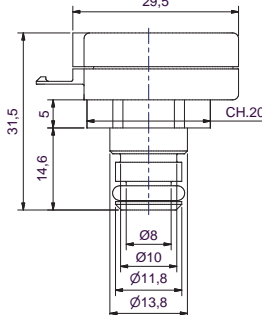
DESCRIZIONE PRODOTTO

Il trasduttore piezoelettrico di pressione, Serie PE, utilizza un microchip in ceramica con quattro resistori connessi come a ponte di Wheatstone su una base sinterizzata. Il trasduttore genera un segnale che è direttamente proporzionale alla pressione applicata.

**GENERAL FEATURES / CARATTERISTICHE GENERALI**

Range / Gamma	0 – 4 bar; 0-6 bar
Overload / Sovraccarico	8 bar
Burst Pressure / Pressione di Scoppio	15 bar
Working fluid temperature / Temperatura del fluido	From 0°C to 80 °C
Max fluid temperature / Temperatura massima del fluido	80°C
Ambient temperature / Temperatura ambiente	from -10°C to 90°C
Contact fluid / Contatto fluido	H2O, glycol, air, inert gas
Accuracy / Precisione	± 1% full scale
Dynamic response / Dinamica	<1 msec
Linearity / Linearità	<+/- 0.7 % FS
Output load resistance / Resistenza di carico in uscita	>10 KOhm
Zero point var. with temperature / Punto zero var. con la temperatura	+/- 0.05 % FS/deg
Sensitivity var. with temperature / Sensibilità var. con la temperatura	+/- 0.05 % FS/deg
Body material / Corpo materiale	PA6 15%FV, Polyaryllamide
Seal material / Materiale di tenuta	EPDM - HNBR - FKM
Electrical connect / Connessione elettrica	Type AMP duoplug
Approvals / Approvazione	EN 61000-4-6; EN 61000-4-3

HYDRAULIC CONNECTION INLET / INGRESSO COLLEGAMENTO IDRAULICO

Model 5220: 1/4" GAS	Model 5230: 3/8" GAS	Model 5240: fast connection Ø 14mm	Model 5260: fast connection Ø 11,8mm
			

Inpu	Outp
8 -3 0V dc	0,5 -3,5 Vudtc
5V dc	5V dc 0,5 -2,5 Vdc
	0,5 -3,5 Vdc
Absorption 10 mA	

SERIES PE
PRESSURE TRANSDUCER
Trasduttore

SPECIFICATIONS / CARATTERISTICHE

Series	Product	Input attack	Main series	Min pressure (Bar)	Max pressure (Bar)	Voltage Input	Voltage output	Connettore	Materiale plastico	Temperatura fluido max	Fluid
Serie	Prodotto	Attacco in ingresso	Serie principale	pressione minima Bar	pressione massima Bar	Tensione input	Tensione output	Connectors	Plastic material	Max Fluid Temp.	Media Fluid
PE	trasduttore	5220	G 1/4	0	4	5 V	0,5-2,5V	Connectors	Polyaryllamide IXEF 1022	90°C	Water, glycol, air, inert gas
							0,5-3,5V				
						8-30 V	0,5-3,5V				
						5 V	0,5-3,5V				
						8-30 V	0,5-3,5V				
						5 V	0,5-2,5V				
			0,5-3,5V								
		8-30 V	0,5-3,5V								
		5 V	0,5-3,5V								
		8-30 V	0,5-3,5V								
		5 V	0,5-3,5V								
		8-30 V	0,5-3,5V								
5 V	0,5-2,5V										
	0,5-3,5V										
8-30 V	0,5-3,5V										
5 V	0,5-3,5V										
8-30 V	0,5-3,5V										
5 V	0,5-3,5V										
8-30 V	0,5-3,5V										



SAFETY VALVES / *Valvole di sicurezza*



Coffee



Beverage



Refrigeration
Air-conditioning



Steam



Medical



Welding



Water
Management



Other-Industrial



Heating

**HIGHLIGHTS**

- Safety valves with knob
- Safety valves only insert
- Diaphragm safety valves – safety unlock device
- Safety discharge valves

PRODUCT DESCRIPTION

Our safety valves have been designed mainly for home ironing station and for professional ironing system too. They are suitable for water, steam and air. The diaphragm safety valves have been designed in order to integrate a special device that prevent a potential dangerous unlock, into a common safety valve. This particular unlock device is activated as the pressure grows, thus avoiding the unscrew operation with a higher pressure than 0,3 +/- 0,1 bar. When the pressure is then decreased, the valve cannot be unscrewed until the pressure inside the steam generator is below 0,25 +/- 0,05 bar.

DESCRIZIONE PRODOTTO

Le nostre valvole di sicurezza sono idonee per un utilizzo in applicazioni tipo stiro domestico e stiro industriale. Sono adatte all'impegno con acqua, vapore e aria. Le valvole di sicurezza a membrana sono nate per integrare le funzioni di una normale valvola di sicurezza con le caratteristiche di un sistema antisvito. Il sistema antisvito entra in funzione al crescere della pressione garantendo l'impossibilità di svitare il componente al di sopra dei 0.3 bar +/- 0.1 bar. Al diminuire della pressione la valvola non può essere svitata fino a quando la pressione del generatore non è al di sotto di 0.25 +/- 0.05 bar.

PED

Coffee




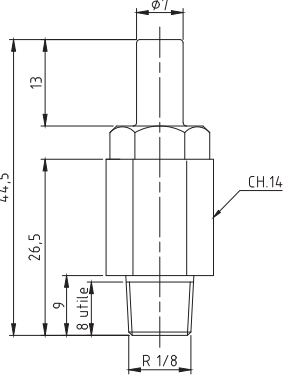
Beverage



Water Management

GENERAL FEATURES / CARATTERISTICHE GENERALI


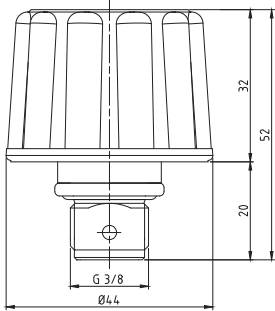

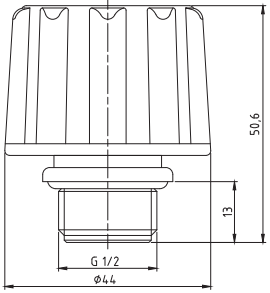

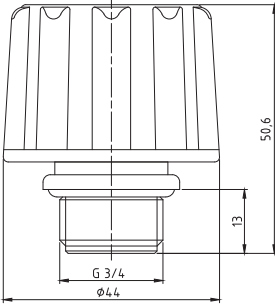
Body material / Materiale corpo	Brass
Shutter / Otturatore	Brass
Spring / Molla	Stainless steel 302
Seal / Tenuta	Silicone
knob / Pomello	PBT

Family	Disegno tecnico	Product	Inlet	Max Fluid temp	Media	Min set pressure Bar	Max set pressure Bar
Serie principale	Technical design	Prodotto	Attacco in ingresso	Temperatura fluido max	Fluido	Taratura press. minima Bar	Taratura press. massima Bar
 11300		Safety valves <i>Valvole di sicurezza</i>	R 1/8	170°C	Water, steam air <i>Acqua, aria, vapore</i>	2	8

SAFETY VALVES

Valvola di sicurezza

Family	Disegno tecnico	Product	Inlet	Max Fluid temp	Media	Min set pressure Bar	Max set pressure Bar
Serie principale	Technical design	Prodotto	Attacco in ingresso	Temperatura fluido max	Fluido	Taratura press. minima Bar	Taratura press. massima Bar
 <p>11450</p>		Safety valves <i>Valvole di sicurezza</i>	G 1/4	170°C	Water, steam air <i>Acqua, aria, vapore</i>	2	8
 <p>4513</p>			G 3/8	180°C		3	9
 <p>4514</p>			G 1/2	180°C			

Family	Disegno tecnico	Product	Inlet	Max Fluid temp	Media	Min set pressure Bar	Max set pressure Bar
<i>Serie principale</i>	<i>Technical design</i>	<i>Prodotto</i>	<i>Attacco in ingresso</i>	<i>Temperatura fluido max</i>	<i>Fluido</i>	<i>Taratura press. minima Bar</i>	<i>Taratura press. massima Bar</i>
 <p>3113</p>		<p>Safety cup <i>Tappi di sicurezza</i></p>	G 3/8	<p>180°C</p>	<p>Water, steam air <i>Acqua, aria, vapore</i></p>	<p>3</p>	<p>9</p>
 <p>3114</p>			G 1/2				
 <p>3115</p>			G 3/4 Female				

SAFETY VALVES

Valvola di sicurezza

Family	Disegno tecnico	Product	Inlet	Max Fluid temp	Media	Min set pressure Bar	Max set pressure Bar
Serie principale	Technical design	Prodotto	Attacco in ingresso	Temperatura fluido max	Fluido	Taratura press. minima Bar	Taratura press. massima Bar
 3813	 <i>3813</i>		G 3/8				
 3814		Safety Valves valves c/w unlock device Valvole di sicurezza antisivito	G 1/2	180°C	Water, steam air Acqua, aria, vapore	3	9
 3815			G 3/4				

ACCESSORIES

Accessori

96/101



ACCESSORIES / *Accessori*



Coffee



Beverage



Refrigeration
Air-conditioning



Steam



Medical



Welding



Water
Management



Other-Industrial



Heating








ART.	DESCR.	APPLICAZIONE	NOTE
 12209N	Three pole plug connector UNI ISO 4400 (DIN 43650 B) - IP65 <i>Connettore tripolare UNI ISO 4400 (DIN 43650 B) - IP65</i>	On all products <i>Su tutti i prodotti</i>	Including screw and seal <i>Include la vite e la guarnizione</i>
 18209N	Three pole plug connector UNI ISO 4400 (DIN 43650 A) - IP65 <i>Connettore tripolare UNI ISO 4400 (DIN 43650 A) - IP65</i>	On all products <i>Su tutti i prodotti</i>	Including screw and seal <i>Include la vite e la guarnizione</i>
 801022	Pump support / vibration absorber <i>Supporto pompa / antivibrante</i>	CEME ULKA E series	-
 801045	Pump support / vibration absorber <i>Supporto pompa / antivibrante</i>	CEME ULKA HF series	-
 801017	Pump support / vibration absorber <i>Supporto pompa / antivibrante</i>	CEME ULKA E series	-
 801039	Pump support / vibration absorber <i>Supporto pompa / antivibrante</i>	CEME ULKA E series	-
 10413	Pump support / vibration absorber STANDARD <i>Supporto pompa / antivibrante STANDARD</i>	CEME E400 series / E503, E507, E509, E512, E514	-
 103301	Pump support / vibration absorber STANDARD <i>Supporto pompa / antivibrante STANDARD</i>	CEME E400 series / E503, E507, E509, E512, E514	-
 10019	Pump support / vibration absorber <i>Supporto pompa / antivibrante</i>	E503, E507, E509, E512, E514	G 1/4" and NPT 1/8"


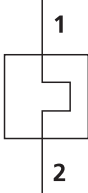
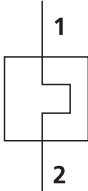
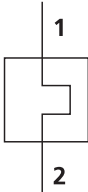

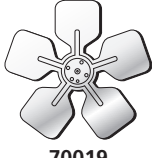
ACCESSORIES

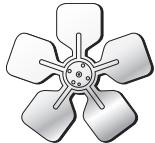
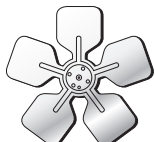
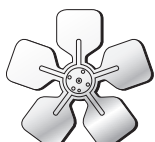
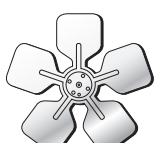
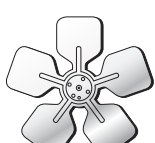
Accessori

ART.	DESCR.	APPLICAZIONE	NOTE
 10330	Pump support / vibration absorber <i>Supporto pompa / antivibrante</i>	E503, E507, E509, E512, E514	G 1/4" and NPT 1/8"
 12479	Pump support / vibration absorber <i>Supporto pompa / antivibrante</i>	E503 FM, E504, E505, E513	-
 12480	Pump support / vibration absorber <i>Supporto pompa / antivibrante</i>	E503 FM, E504, E505, E513	-
 10801	Pump fitting 90° - ET 500 /508 <i>Raccordo 90° per pompa - ET 500 /508</i>	E 500 series	-
 1701024	Pump fitting - brass <i>Raccordo BAR in ottone</i>	E series	Suction connection 1/8" direct to water supply network <i>Raccordo 1/8" per collegamento diretto alla rete idrica</i>
 801033	Elbow pump fitting - INLET <i>Raccordo a gomito per pompa - INGRESSO</i>	CEME ULKA E series	-
 801047	Elbow pump fitting - INLET <i>Raccordo a gomito per pompa - INGRESSO</i>	CEME ULKA HF series	-
 802040	Elbow pump fitting - INLET <i>Raccordo a gomito per pompa - INGRESSO</i>	CEME ULKA NME / NMEHP series	-
 901090	Pump fitting 90° - OUTLET G 1/8" Hose barb Ø 6 mm <i>Raccordo 90° per pompa - USCITA G 1/8" Portagomma Ø 6 mm</i>	CEME ULKA pumps with 1/8" delivery port (OUTLET) <i>Pompe CEME ULKA con attacco uscita G1/8"</i>	To be mounted with OR 2025 <i>Montare con OR 2025</i>

ART.	DESCR.	APPLICAZIONE	NOTE
 12212	Pump fitting - OUTLET - G 1/8" - Hose barb Ø 8 mm <i>Raccordo - USCITA - G 1/8"- Porta gomma Ø 8 mm</i>	CEME ULKA pumps with 1/8" delivery port (OUTLET) <i>Pompe CEME ULKA con attacco uscita G1/8"</i>	To be mounted with OR 2025 <i>Montare con OR 2025</i>
 115241	Pump fitting - OUTLET - G 1/8" - Hose barb Ø 6 mm <i>Raccordo - USCITA - G 1/8"- Porta gomma Ø 6 mm</i>	CEME ULKA pumps with 1/8" delivery port (OUTLET) <i>Pompe CEME ULKA con attacco uscita G1/8"</i>	To be mounted with OR 2025 <i>Montare con OR 2025</i>
 DEACALA3LOW	Self priming valve elbow 90° <i>Valvola autoinnesco a gomito a 90°</i>	E300	-
 DEACALA1	Self priming valve <i>Valvola autoinnesco</i>	E500	-
 DEACALA6	Self priming valve elbow 90° <i>Valvola di autoinnesco a gomito a 90°</i>	E500	-
 DEA300	Self priming valve <i>Valvola di autoinnesco</i>	ET3008-9	-
 DEACALNR	Self priming valve <i>Valvola di autoinnesco</i>	E500	-

ART.	DESCR.	APPLICAZIONE	NOTE
 DEACAL	Self priming valve <i>Valvola di autoinnesco</i>	E500	-
 DEA500	Self priming valve - Brass <i>Valvola di autoinnesco - Ottone</i>	E 500	-
 10620905	Self priming valve S1 <i>Valvola di autoinnesco S1</i>	E series	Brass fitting. To be mounted with OR 2025 <i>Raccordo in ottone. Montare con OR 2025</i>
 1062095B	self priming valve S11/B <i>Valvola di autoinnesco S11/B</i>	E series	Brass fitting restoration of the atmospheric pressure in the boiler. To be mounted with OR 2025 <i>Raccordo in ottone ripristino della pressione atmosferica in caldaia. Montare con OR 2025</i>
 10621005L	Self priming valve S2/L <i>Valvola di autoinnesco S2/L</i>	E series	To be mounted with OR 2025 <i>Montare con OR 2025</i>
 10621405L	Self priming valve S22/L <i>Valvola di autoinnesco S22/L</i>	E series	Restoration of the atmospheric pressure in the boiler. To be mounted with OR 2025 <i>Con funzione di ripristino della pressione atmosferica in caldaia. Montare con OR 2025</i>
 10621505	Self priming valve - integrated safety valve S3 <i>Valvola di autoinnesco S3 con valvola di sicurezza integrata</i>	E series	Restoration of the atmospheric pressure in the boiler. To be mounted with OR 2025 <i>Con funzione di ripristino della pressione atmosferica in caldaia. Montare con OR 2025</i>

ART.	DESCR.	APPLICAZIONE	NOTE
 10622005	Self priming valve S4R <i>Valvola di autoinnesco S4R</i>	NMEHP	Restoration of the atmospheric pressure in the boiler. To be mounted with OR 2025 <i>Con funzione di ripristino della pressione atmosferica in caldaia. Montare con OR 2025</i>
 301401	Thermal protector <i>Termoprotettore</i>	<i>Solenoid pumps Pompe a vibrazione</i>	F20 80°C
 301296	Thermal protector <i>Termoprotettore</i>	<i>Solenoid pumps Pompe a vibrazione</i>	F20 90°C
 301200	Thermal protector <i>Termoprotettore</i>	<i>Solenoid pumps Pompe a vibrazione</i>	F20 100°C
 70018	Alluminium fan SUCKING <i>Ventola in alluminio ASPIRANTE</i>	MTP600	Ø 154 - 27°
 70019	Alluminium fan SUCKING <i>Ventola in alluminio ASPIRANTE</i>	MTP600	Ø 172 - 27°

ART.	DESCR.	APPLICAZIONE	NOTE
 70020	Aluminium fan SUCKING <i>Ventola in alluminio ASPIRANTE</i>	MTP600	Ø 200 - 19°
 70021	Aluminium fan BLOWING <i>Ventola in alluminio PREMENTE</i>	MTP600	Ø 154 - 31°
 70022	Aluminium fan BLOWING <i>Ventola in alluminio PREMENTE</i>	MTP600	Ø 172 - 27°
 70023	Aluminium fan BLOWING <i>Ventola in alluminio PREMENTE</i>	MTP600	Ø 200 - 19°
 70033	Aluminium fan BLOWING <i>Ventola in alluminio PREMENTE</i>	MTP600	Ø 172 - 31°
3335	Rubber cap to cover pressure switch connections <i>Cappuccio in gomma copricontatti per pressostato</i>	Pressure Switch PC - PB - PN	-
20009	Plastic fastons protection (white) <i>Protezione coprifaston in plastica (bianco)</i>	Pressure Switch PC - PB - PN	-

Code Codice	PAG.
SERIES V3	02/03
SERIES V7 COFFEE	04/05
SERIES V7 WATER	06/07
TWIN BLOCK	08/09
SERIES VD	10
SERIES 22	11
SERIES 44	12/13
SERIES 52	14
SERIES 53	15
SERIES 55	16/17
SERIES 59	18
SERIES 61	19
SERIES 62	20
SERIES 65	21
SERIES 66	22/23
SERIES 67	24
SERIES 67	25
SERIES 68 AD	26
SERIES 68 SC	27/29
SERIES 83	30
SERIES 84	31
SERIES 85	32
SERIES 86	33
SERIES 87	34
SERIES 88	35
SERIES 90	36
SERIES 93	37
SERIES 93 CM	38
SERIES 99	39
SERIES 99 RM	40

Code Codice	PAG.
SERIES 1500	41
SERIES 529	42/43
SERIES 539	44/45
SANITARY	46/47
WATER VALVE	48/49
WATER LATCHING PILOT	50/51
PILOT	52/53
CARTRIDGE	54/55
SERIES E	58
SERIES E HIGH FLOW	59
SERIES NME	60
SERIES NMEHP	61
SERIES HF	62
SERIES E500 HP	63
SERIES E500 HF	64
SERIES E500 FM	65
SERIES E150	66
SERIES E300	67
SERIES E400	68
SERIES E100	69
SERIES ET300	70/71
MTP700	74/75
SERIES MTP600	76/77
SERIE PC	80/81
SERIE PB	82/83
SERIE PN	84/85
SERIE PE	86/87
SAFETY VALVES	90/93
ACCESSORIES	96/101



CEME SPA

HQ - Uffici e Stabilimento
Viale dell'Industria, 5
27020 Trivulzio (PV)

CEME CHINA

Industrial Road, nr.38
528415 Xiaolan Town, Zhongshan City,
Guangdong Province, P.R. China

CEME USA

38227 Western Parkway
Willoughby OH 44094
USA

CEME HONG KONG

Suite 915B, 9F Ocean Centre,
Harbour City,
KOWLOON HONG KONG

Tel. +39 0382 18 051
Fax +39 0382 18 058 01
info@cemegroup.com
www.cemegroup.com

Ph. +86 760 22288986
Fax +86 760 2288987

Ph. +1 440 2263200

